

Federnde Druckstücke glatte Ausführung, Kunststoff

Artikelbeschreibung/Produktabbildungen



Beschreibung

Werkstoff:

Hülse Thermoplast.

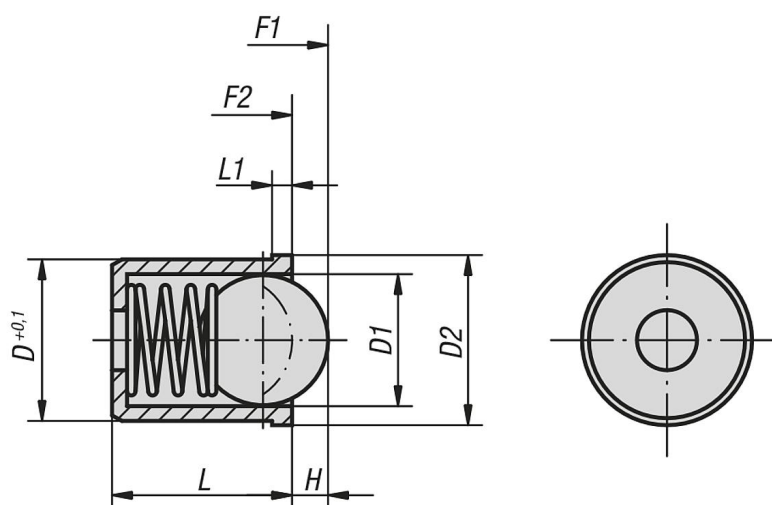
Feder Edelstahl.

Kugel Edelstahl oder POM.

Ausführung:

Hülse schwarz. Kugel gehärtet, blank.

Zeichnungen



Artikelübersicht

Federnde Druckstücke, glatte Ausführung, Kunststoff

Bestellnummer	Material Komponente	D	D1	D2	H	L	L1	Federkraft Anfang F1 ca. N	Federkraft Ende F2 ca. N
K0334.04	Edelstahl	4	3	4,6	0,7	5	1	3	7
K0334.05	Edelstahl	5	4	5,6	1	6	1	4	7
K0334.06	Edelstahl	6	5	6,5	1,5	7	1	6	12
K0334.08	Edelstahl	8	6,5	8,5	1,8	9	1	6	12
K0334.10	Edelstahl	10	8	12	2,7	13,5	2,5	10	20
K0334.12	Edelstahl	12	10	14	3,5	16	2,5	15	25
K0334.204	POM	4	3	4,6	0,7	5	1	3	7
K0334.205	POM	5	4	5,6	1	6	1	4	7
K0334.206	POM	6	5	6,5	1,5	7	1	6	12
K0334.208	POM	8	6,5	8,5	1,8	9	1	6	12
K0334.210	POM	10	8	12	2,7	13,5	2,5	10	20
K0334.212	POM	12	10	14	3,5	16	2,5	15	25