

Standard Lampen

Für Leuchttürme, Hubschrauberlandeplätze und Ölplattformen

Besondere Merkmale:

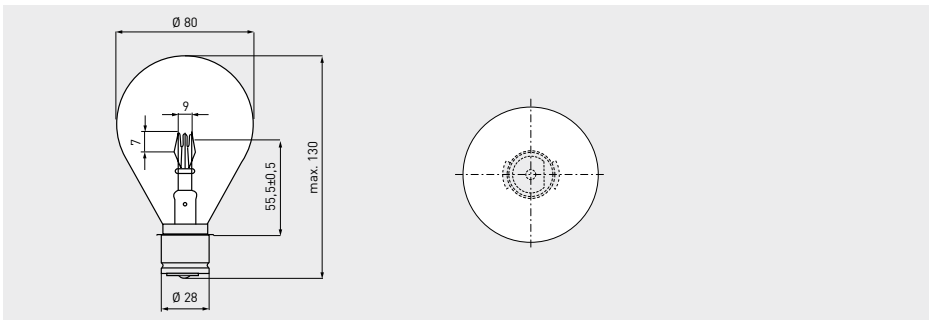
- präzise Verarbeitung, minimale Toleranzen bei der Position der Wendel
- hochwertige Edelgasfüllung
- auch für spezielle Anforderungen angepasst, z. B. mit Hitzeschutz

Spezifische Vorteile:

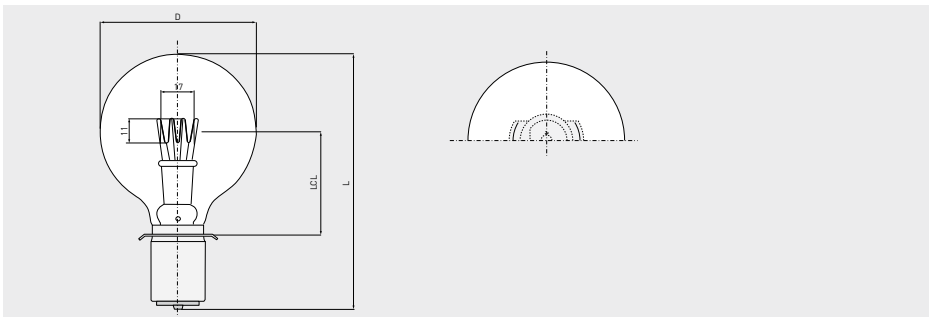
- hoher Lichtstrom
- präzise Positionierung in der Leuchte
- hohe Resistenz gegenüber äußeren Einflüssen, korrosionsbeständig
- Lampen mit Hitzeschutz sind für explosionsgefährdete Umgebungen geeignet (kein Hotspot an der Lampe)

Einsatzgebiete:

- Hubschrauberlandeplätze
- Ölplattformen
- Leuchttürme



Artikelnr.	Bezeichnung	Volt	Watt	Am- pere	Socket	Kolben- durchmesser	Gesamt- länge	Licht- schwer- punkt	Licht- strom	mittlere Lebens- dauer	Einzel- lebensdauer h (<2% Ausfall)	Brenn- stel- lung	VPE
						mm	max. mm	mm	lm	h			
00842234	50V 250W P28s	50	250		P28s	80	130	55,5	4260	800			
00842561	240V 250W P28s 80x130 klar 3000h	240	250		P28s	80	130	55,5	2.400	3.000			



Artikelnr.	Bezeichnung	Volt	Watt	Am- pere	Socket	Kolben- durchmesser D	Gesamt- länge L	Licht- schwer- punkt LCL	Licht- strom	mittlere Lebens- dauer h	Einzel- lebensdauer h (<2% Ausfall)	Brenn- stel- lung	VPE
						mm	max. mm	mm	lm	h			
00842394	100V 250W P28s	100	250		P28s	80	130	55,5	3625	800			
00842411	100V 1000W (842155 un-capped)	100	1000		P40s Sondersocket	125	195	80					