

D-SUB-Gender-Changer - VS-25-GC-BU/BU



1652680

<https://www.phoenixcontact.com/de/produkte/1652680>

Bitte beachten Sie, dass die in diesem PDF-Dokument angezeigten Daten aus unserem Online-Katalog generiert wurden. Bitte finden Sie die vollständigen Daten in der Benutzer-Dokumentation. Es gelten unsere Allgemeinen Nutzungsbedingungen für Downloads.

D-SUB-Kontakteinsatz, Shell-Größe 3, mit 25 Signalkontakten, Kontaktart Buchse, Gender-Changer, Befestigung mittels Gewinde 4-40 UNC



Kaufmännische Daten

Artikelnummer	1652680
Verpackungseinheit	10 Stück
Mindestbestellmenge	1 Stück
Verkaufsschlüssel	D1 - Steckverbinder
Produktschlüssel	ABNADB
Katalogseite	Seite 712 (C-2-2019)
GTIN	4017918952808
Gewicht pro Stück (inklusive Verpackung)	17,13 g
Gewicht pro Stück (exklusive Verpackung)	17,13 g
Zolltarifnummer	85366990
Ursprungsland	DE

Technische Daten

Artikeleigenschaften

Bauform	D-SUB
Produkttyp	Datenstecker
Polzahl	25
Ausführung	Buchse/Buchse
Geschirmt	nein
Kabelabgang	gerade

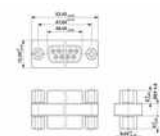
Isolationseigenschaften

Überspannungskategorie	III
Verschmutzungsgrad	2

Elektrische Eigenschaften

Bemessungsspannung (III/3)	125 V
Bemessungsstoßspannung	1 kV
Bemessungsstrom	5 A
Übertragungsmedium	Kupfer

Maße

Maßzeichnung	
Breite	17,8 mm
Höhe	53,06 mm
Länge	12,55 mm

Materialangaben

Brennbarkeitsklasse nach UL 94	V0
Material Gehäuseoberfläche	metallisiert
Material Kontakt	Kupferlegierung
Material Kontaktoberfläche	Gold
Material Kontaktträger	Polyester GF
Material Gehäuse	Metall

Mechanische Eigenschaften

Mechanische Daten

Steckzyklen	≥ 200
-------------	-------

Umwelt- und Lebensdauerbedingungen

D-SUB-Gender-Changer - VS-25-GC-BU/BU



1652680

<https://www.phoenixcontact.com/de/produkte/1652680>

Umgebungsbedingungen

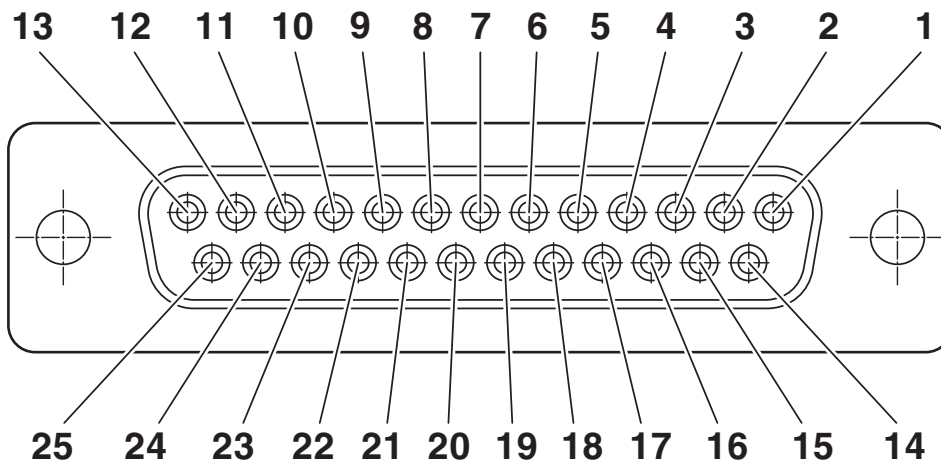
Schutzart	IP20
Umgebungstemperatur (Betrieb)	-55 °C ... 125 °C

Montage

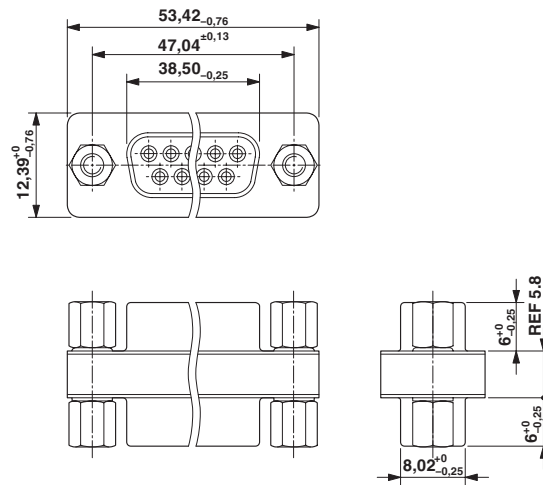
Montageart	Gewinde
------------	---------

Zeichnungen

Schemazeichnung



Maßzeichnung



Gender-Changer

D-SUB-Gender-Changer - VS-25-GC-BU/BU

1652680

<https://www.phoenixcontact.com/de/produkte/1652680>



Zulassungen



EAC

Zulassungs-ID: B.01687

1652680

<https://www.phoenixcontact.com/de/produkte/1652680>

Klassifikationen

ECLASS

ECLASS-9.0	27440205
ECLASS-10.0.1	27440205
ECLASS-11.0	27440223

ETIM

ETIM 8.0	EC003557
----------	----------

UNSPSC

UNSPSC 21.0	39121400
-------------	----------

D-SUB-Gender-Changer - VS-25-GC-BU/BU



1652680

<https://www.phoenixcontact.com/de/produkte/1652680>

Environmental Product Compliance

China RoHS	Zeitraum für bestimmungsgemäße Verwendung: unbegrenzt = EFUP-e Keine Gefahrstoffe über den Grenzwerten
------------	---

Phoenix Contact 2022 © - Alle Rechte vorbehalten
<https://www.phoenixcontact.com>

PHOENIX CONTACT Deutschland GmbH
Flachsmarktstraße 8
D-32825 Blomberg
+49 52 35/3-1 20 00
info@phoenixcontact.de