

521187-1 ✓ AKTIV

[Positive Lock](#) | [Positive Lock 187](#)

Interne TE-Nummer 521187-1

Crimp Terminal Housings, Receptacle, Receptacle, 1 Position,  
Straight, UL 94V-0, Natural, Nylon, Contact Mating Retention,  
Positive Lock 187

[Auf TE.com ansehen>](#)



Muffen > Klemmgehäuse, Isolierhülsen und Blöcke > Gehäuse für Crimpkontakte



Kontakttyp: **Buchse**

Gehäusotyp: **Buchse**

Anzahl von Positionen: 1

Klemmenausrichtung: **Gerade**

UL-Brandschutzklasse: **UL 94V-0**

## Eigenschaften

### Produktmerkmale

Anschluss an	Leitungen und Kabel
Produkttyp	Klemmgehäuse
Abdichtbar	Nein
Steckverbindersystem	Draht-an-Draht, Draht-an-Leiterplatte
Gehäusotyp	Buchse
Isoliert	No

### Konfigurationsmerkmale

Anzahl von Positionen	1
-----------------------	---

### Sonstige Eigenschaften

Primäre Produktfarbe	Naturbelassen
----------------------	---------------

### Kontaktmerkmale

Kontakttyp	Buchse
Klemmenausrichtung	Gerade
Kontakt-Gegensteckarretierung	Mit

### Montage und Anschlusstechnik

Polarisiert	Ja
Typ der Gegensteckarretierung	Verrastung
Gegensteckführung	Mit
Gehäuse für Crimpkontakte – Montageausführung	Kabelbefestigung (freihängend)

### Gehäusemerkmale

Gehäusematerial	Nylon
-----------------	-------

### Abmessungen

Länge	7.11 mm [.28 in]
-------	------------------

### Verwendungsbedingungen

Betriebstemperaturbereich	-40 – 105 °C [-40 – 221 °F]
---------------------------	-----------------------------

### Industriestandards

UL-Brandschutzklasse	UL 94V-0
----------------------	----------

### Verpackungsmerkmale

Verpackungsmenge	2000
------------------	------

## Produkt-Compliance

[Bitte besuchen Sie die Produktseite auf TE.com um Informationen über Produktkonformität zu erhalten.>](#)

EU RoHS Richtlinie 2011/65/EU	Konform
EU ELV Richtlinie 2000/53/EG	Konform
China RoHS 2 Richtlinie MIIT Order No 32, 2016	Keine eingeschränkten Materialien oberhalb der Grenzwerte
EU REACH Verordnung (EG) No. 1907/2006	Aktuelle ECHA Kandidatenliste: JUNI 2022 (224) Kandidatenliste deklariert bezüglich: JUNI 2022 (224) Enthält keine SVHC
Halogengehalt	Niedriger Halogengehalt – Br, Cl, F, I < 900 ppm im homogen Material. Außerdem BFR/CFR/PVC-frei.
Lötfähigkeit	Für Lötfähigkeit nicht zutreffend

#### Produktkonformitäts-Disclaimer

Diese Informationen beruhen auf angemessenen Erkundigungen bei unseren Lieferanten und entsprechen unserem derzeitigen Wissensstand auf Grundlage der Angaben der Lieferanten. Diese Informationen können Änderungen erfahren. Die von TE als EU RoHS-konform ermittelten Teile weisen einen maximalen Gewichtsanteil von 0,1 % Blei,

Chrom VI, Quecksilber, PBB, PBDE, DBP, BBP, DEHP und DIBP sowie 0,01 % Kadmium im homogenen Werkstoff auf oder sind gemäß der Anhänge zur Richtlinie 2011/65/EU (RoHS2) von diesen Grenzwerten ausgenommen. Elektrische und elektronische Endprodukte erhalten gemäß der Richtlinie 2011/65/EU eine CE-Kennzeichnung. Die Komponenten sind möglicherweise nicht CE-gekennzeichnet. Zusätzliche weisen die von TE als EU ELV-konform ermittelten Teile einen maximalen Gewichtsanteil von 0,1 % Blei, Chrom VI und Quecksilber sowie 0,01 % Kadmium im homogenen Werkstoff auf oder sind gemäß der Anhänge zur Richtlinie 2000/53/EG (ELV) von diesen Grenzwerten ausgenommen. Hinsichtlich der REACH Verordnung beruhen die Angaben von TE bezüglich der besonders besorgniserregenden Substanzen (Substances of Very High Concern, SvHC) auf den ‚Leitlinien zu den Anforderungen für Stoffe in Erzeugnissen‘, wie sie auf der Webseite der Europäischen Chemikalienagentur (ECHA) unter folgender URL publiziert sind: <https://echa.europa.eu/guidance-documents/guidance-on-reach>

## Kompatible Teile



TE Teilnr.: 1-172075-1  
3 POS PL 187(4.8 MM) HOUSING  
NATURAL



TE Teilnr.: 176498-1  
POSITIVE LOCK 187 (4.8 MM)  
HOUSING



TE Teilnr.: 1-174712-1  
187 HSG. PL MKII REC. 6.65mm 2P  
NAT



TE Teilnr.: 1-172210-1  
187 HSG. PL MKII REC. 6mm 2P NAT



TE Teilnr.: 1-175578-1  
PL MK2 2P 187 HOUSING REC NAT 6  
/6 NYLON



TE Teilnr.: 1-172210-2  
2P PL MK-2 187(4.8 MM) HOUSING  
REC



TE Teilnr.: 1-172210-4  
3P PL MK-2 187(4.8 MM) HOUSING  
REC



TE Teilnr.: 521120-7  
PL 250 HOUSING RECEPTACLE  
NYLON 6/6



TE Teilnr.: 1-521120-3  
HSG RECPT POSILOK MK III 250 V0



TE Teilnr.: 2-172210-1  
PL MKII 187 REC HSG 2P NAT

## Auch serienmäßig | Positive Lock 187



Einsetz- und Entriegelungswerzeuge  
(2)



Gehäuse für Crimpkontakte(87)

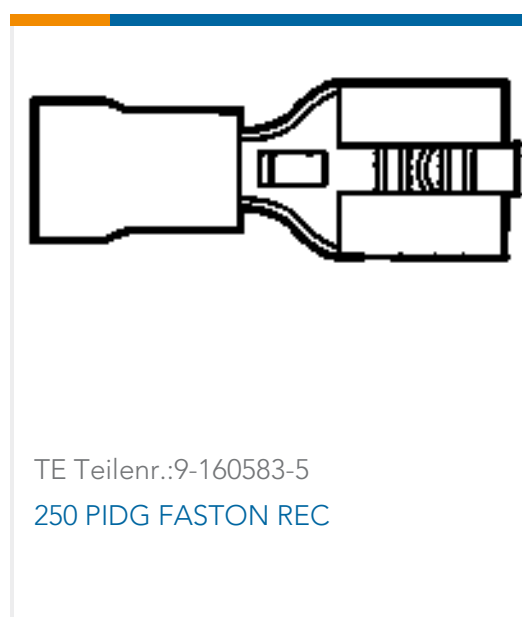


Isoliermuffen und -hülsen(9)



Schnelltrennanschlüsse(56)

## Kunden kauften auch diese Produkte



## Dokumente

### Produktzeichnungen

[PL 187 HOUSING RECEPTACLE NYLON 6/6](#)

Englisch

### CAD-Dateien

[3D PDF](#)

[3D](#)

[Kundenmodell](#)

[ENG\\_CVM\\_CVM\\_521187-1\\_A.2d\\_dxf.zip](#)

Englisch

[Kundenmodell](#)

[ENG\\_CVM\\_CVM\\_521187-1\\_A.3d\\_igs.zip](#)

Englisch

[Kundenmodell](#)

[ENG\\_CVM\\_CVM\\_521187-1\\_A.3d\\_stp.zip](#)

Englisch

Indem Sie die CAD-Datei herunterladen stimmen Sie den [allgemeinen Verkaufsbedingungen](#) zu.



**Datenblätter/ Katalogseiten**

**Positive Lock Receptacles**

Englisch

---

**Umweltverträglichkeit von Produkten**

**TE-Materialdeklaration**

Englisch