

5226978-1 ✓ AKTIV

Interne TE-Nummer 5226978-1

RF Plugs & Jacks, BNC RF Interface, Jack, 50 Ω , Bayonet, 4 GHz

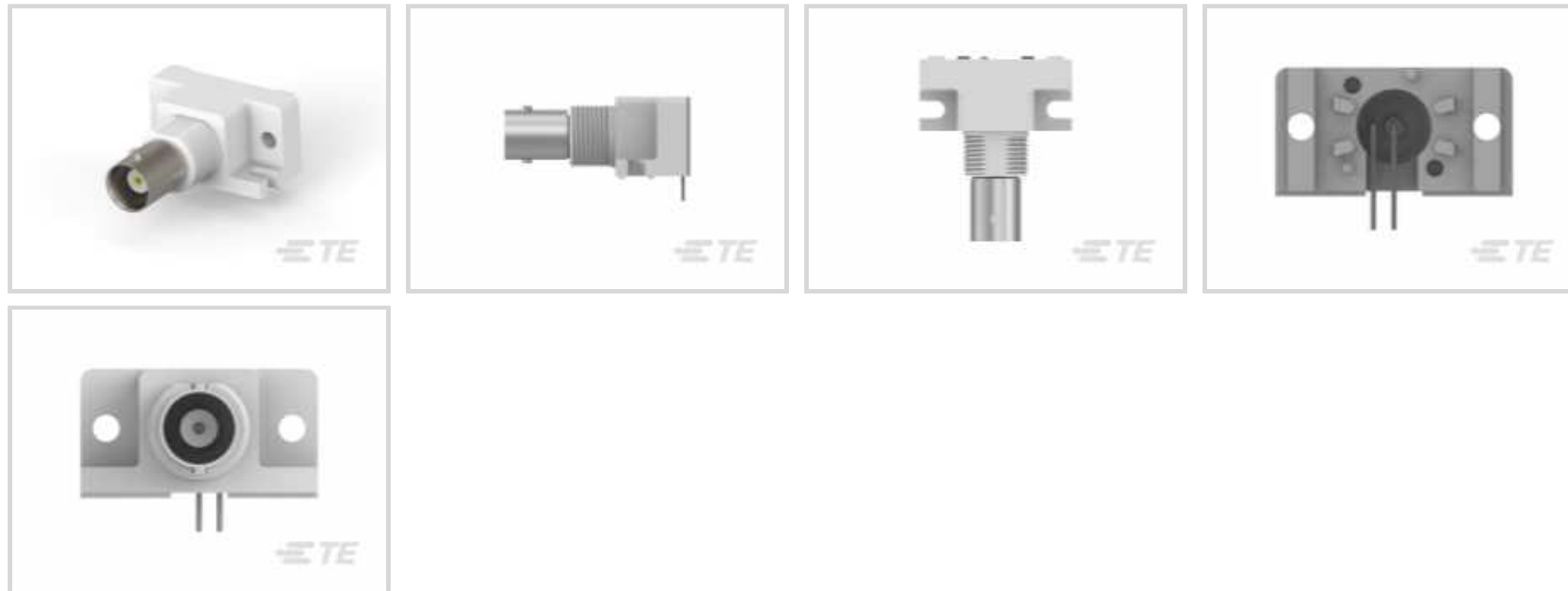
Operating Frequency, Cable-to-Board, 1 Position, Printed Circuit

Board, Panel Mount

[Auf TE.com ansehen>](#)



Steckverbinder > HF-Koax-Steckverbinder > HF-Steckverbinder > BNC RF Connector: Male (Jack), Right Angle



HF-Schnittstelle: **BNC**

HF-SteckverbinderAusführung: **Klinke**

HF-Steckverbinder Außendurchmesser gesteckt (ca.): **14.53 mm [.572 in]**

Impedanz: **50 Ω**

HF-Steckverbinder-Kupplungsmechanismus: **Bajonett**

[Alle BNC RF Connector: Male \(Jack\), Right Angle \(42\)](#)

Eigenschaften

Produktmerkmale

HF-Schnittstelle	BNC
HF-SteckverbinderAusführung	Klinke
Steckverbindersystem	Kabel-an-Leiterplatte
Abdichtbar	Nein
Anschluss von Steckverbinder & Kontakt an	Leiterplatte

Konfigurationsmerkmale

Montageausrichtung für Leiterplatte	Rechter Winkel
Anzahl von Positionen	1
Anzahl der Koaxial-Kontakte	1

Elektrische Kennwerte

Impedanz	50 Ω
----------	-------------

Sonstige Eigenschaften

Kabel-/SteckverbinderAusrichtung	Gerade
----------------------------------	--------

Gehäusematerial	VALOX
-----------------	-------

Material der Gehäusebeschichtung	Nickel
----------------------------------	--------

Kontaktmerkmale

Unterschichtmaterial des Stiftkontakts für HF-Steckverbinder	Nickel
--	--------

	5080 µin
--	----------

Beschichtungsmaterial des Stiftkontakts für HF-Steckverbinder	Zinn
---	------

Material des Stiftkontakts für HF-Steckverbinder	Phosphorbronze
--	----------------

Klemmenmerkmale

Anschlussstift- und Restlänge	4.11 mm[.162 in]
-------------------------------	------------------

Montage und Anschlusstechnik

Konsolenausführungstyp	Rückseitige Montage
------------------------	---------------------

Arretierung für Leiterplattenmontage	Mit
--------------------------------------	-----

Art der Panelmontagevorrichtung	Federring und Mutter
---------------------------------	----------------------

HF-Steckverbinder-Kupplungsmechanismus	Bajonett
--	----------

Art der Steckverbindermontage	Leiterplatten-Befestigung
-------------------------------	---------------------------

HF-Kontakt-Fangmethode	Mechanische Eigenschaften
------------------------	---------------------------

Arretierung	Ohne
-------------	------

Gehäusemerkmale

Gehäusefarbe	Weiß
--------------	------

Abmessungen

Montagepfostenlänge	4.11 mm[.162 in]
---------------------	------------------

Profilhöhe von Leiterplatte	15.88 mm[.625 in]
-----------------------------	-------------------

HF-Steckverbinder Außendurchmesser gesteckt (ca.)	14.53 mm[.572 in]
---	-------------------

Verwendungsbedingungen

Isolationsoption	Unisoliert
------------------	------------

Betriebstemperaturbereich	-55 – 85 °C[-67 – 185 °F]
---------------------------	---------------------------

Betrieb/Anwendung

Betriebsfrequenz	4 GHz
------------------	-------

Verpackungsmerkmale

Verpackungsmethode	Tube
--------------------	------

Weitere

Güteklasse	Kommerziell
Dielektrisches Material	Polymethylpenten

Produkt-Compliance

Bitte besuchen Sie die Produktseite auf [TE.com](https://www.te.com) um Informationen über Produktkonformität zu erhalten.>

EU RoHS Richtlinie 2011/65/EU	Konform
EU ELV Richtlinie 2000/53/EG	Konform
China RoHS 2 Richtlinie MIIT Order No 32, 2016	Keine eingeschränkten Materialien oberhalb der Grenzwerte
EU REACH Verordnung (EG) No. 1907/2006	Aktuelle ECHA Kandidatenliste: JUNI 2022 (224) Kandidatenliste deklariert bezüglich: JUNI 2022 (224) Enthält keine SVHC
Halogengehalt	Kein niedriger Halogengehalt – enthält Br oder Cl > 900 ppm.
Lötfähigkeit	Wellenlötfähig bis 265 °C

Produktkonformitäts-Disclaimer

Diese Informationen beruhen auf angemessenen Erkundigungen bei unseren Lieferanten und entsprechen unserem derzeitigen Wissensstand auf Grundlage der Angaben der Lieferanten. Diese Informationen können Änderungen erfahren. Die von TE als EU RoHS-konform ermittelten Teile weisen einen maximalen Gewichtsanteil von 0,1 % Blei, Chrom VI, Quecksilber, PBB, PBDE, DBP, BBP, DEHP und DIBP sowie 0,01 % Kadmium im homogenen Werkstoff auf oder sind gemäß der Anhänge zur Richtlinie 2011/65/EU (RoHS2) von diesen Grenzwerten ausgenommen. Elektrische und elektronische Endprodukte erhalten gemäß der Richtlinie 2011/65/EU eine CE-Kennzeichnung. Die Komponenten sind möglicherweise nicht CE-gekennzeichnet. Zusätzliche weisen die von TE als EU ELV-konform ermittelten Teile einen maximalen Gewichtsanteil von 0,1 % Blei, Chrom VI und Quecksilber sowie 0,01 % Kadmium im homogenen Werkstoff auf oder sind gemäß der Anhänge zur Richtlinie 2000/53/EG (ELV) von diesen Grenzwerten ausgenommen. Hinsichtlich der REACH Verordnung beruhen die Angaben von TE bezüglich der besonders besorgniserregenden Substanzen (Substances of Very High Concern, SvHC) auf den ‚Leitlinien zu den Anforderungen für Stoffe in Erzeugnissen‘, wie sie auf der Webseite der Europäischen Chemikalienagentur (ECHA) unter folgender URL publiziert sind: <https://echa.europa.eu/guidance-documents/guidance-on-reach>

Kompatible Teile

 <p>TE Teilnr.: 5227426-1 BNC BLKHD RECPT SEALED</p>	 <p>TE Teilnr.: 413476-2 JACK, DECOUPLER, PCB, VERT, BNC</p>	 <p>TE Teilnr.: 1-329631-2 JAM NUT, PLATED</p>	 <p>TE Teilnr.: 413476-6 JACK, DECOUPLER, 158 LENGTH</p>
---	---	---	---

Kunden kauften auch diese Produkte



TE Teilnr.:2-5174225-5
AMPLIMITE 050-2B HOR 68P M2.5



TE Teilnr.:5747840-6
HD-20 PLUG RA .318 FMS BD-LK S



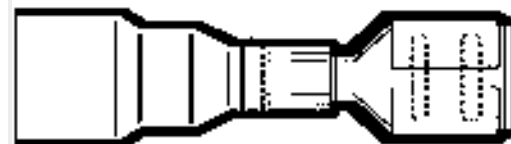
TE Teilnr.:32053
PIDG SPD 22-16 COMM 22-18MIL 8



TE Teilnr.:5747842-3
25 MSFL PLUG RA 318 (IN,FM,BL)



TE Teilnr.:794610-1
MICRO MNL RPT CNT,LS PC,TIN



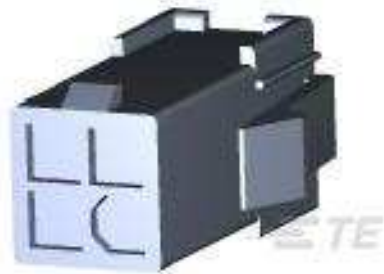
TE Teilnr.:518553-000
B-106-3631



TE Teilnr.:172167-1
4 CIR UNIV M-N-L PLUG



TE Teilnr.:794189-1
04P MINI UMNL2 CAP HSG UL94V0



TE Teilnr.:1-172159-9
MINI UNIVERSAL M-N-L CAP 4P



TE Teilnr.:NB25842001
SCL-3/8-0-STK

Dokumente

Produktzeichnungen

RTANG JK W/FLANGES, BNC PCB

Englisch

CAD-Dateien

3D PDF

3D

Kundenmodell

[ENG_CVM_CVM_5226978-1_B.2d_dxf.zip](#)

Englisch

Kundenmodell

[ENG_CVM_CVM_5226978-1_B.3d_igs.zip](#)

Englisch

Kundenmodell

[ENG_CVM_CVM_5226978-1_B.3d_stp.zip](#)

Englisch

Indem Sie die CAD-Datei herunterladen stimmen Sie den [allgemeinen Verkaufsbedingungen](#) zu.

Datenblätter/ Katalogseiten



BNC Connectors

Englisch

Produktspezifikationen

Produktspezifikation

Englisch

Produktspezifikation

Englisch

Benutzeranleitungen

Anleitung (USA)

Englisch