

REPORT / PRODUKTNEUHEIT  
 LF - Höhenverstellbarer Gehäusefuss

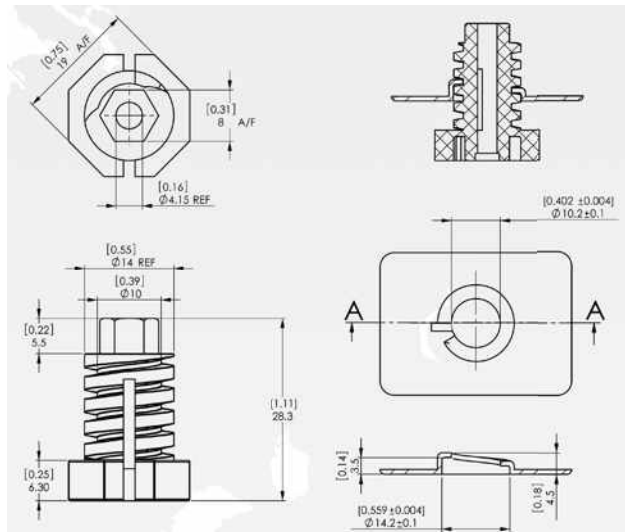


■ PRODUKTBESCHREIBUNG:

Die LF-Befestigungslösung kann in verschiedene Applikationen/Gehäuse installiert werden. Der LF kann in der Höhe verstellt werden und eignet sich zum Einsatz bei schweren Bauteilen.

■ VORTEILE:

- höhenverstellbar
- hält schweren Belastungen und harten Schlägen stand
- deinstallierbar & wiederverwendbar



Material: Glasfaserverstärktes Nylon UL 94 V0, RMS-18; Farbe: Schwarz	VPE: 250 Stück
Artikelbez.	LF-1
* Für detaillierte Informationen fordern Sie bitte das Datenblatt an!	

