



## Hauptmerkmale

Produktbereich	Harmony Zeitrelais
Produkt- oder Komponententyp	Einzelfunktionsrelais
Befestigung	Steckbar (Sockel)
Digitaler Ausgang	Relais
Art und Zusammensetzung der Kontakte	2 Wechslerkontakte
Komponentenname	REXL
Zeitverzögerungsfunktion	Einschaltverzögerung
Zeitverzögerungsbereich	1 - 10 s 1 - 10 min 6 - 60 min 0,1 - 1 s 1 - 10 h 10 - 100 h 6 - 60 s

## Zusatzmerkmale

Kontaktmaterial	Cadmiumfrei
[UH,nom] Bemessungsbetriebsspannung	24 V DC
Spannungsbereich	0,9 - 1,1 Us
[In] Bemessungsstrom	5 A AC
Wiederholungsgenauigkeit	+/-0,5 %
Einstellgenauigkeit der Zeitverzögerung	10 % bei Gesamtskala bei 25°C entspricht EN/IEC 61812-1
Temperaturabweichung	0,05 %/°C
Maximale Reset-Zeit	250 Ms nach Zeitverzögerung, bei Abschaltung 50 ms während der Zeitverzögerung, bei Abschaltung
Spannungsdrift	+/-0,2 %/V
Maximale Schaltleistung	4 x 5 A
Maximaler temporär zulässiger Strom	10 A für < 10 s
Min. Schaltstrom	100 mA
Elektrische Lebensdauer	100000 Zyklen bei 250 V AC ohmsch
Mechanische Lebensdauer	10000000 Zyklen
Maximaler Stromverbrauch	1,2 W
[Ui] Bemessungs-Isolationsspannung	250 V entspricht IEC 255 Gruppe C 250 V entspricht VDE 0010
Ausgangsüberspannungsschutz	2 J
Stoßspannungsfestigkeit	2 kV entspricht EN/IEC 61000-4-5 Level 3
Kriechstrecke	4 kV/3 entspricht IEC 60664-1
LEDs	1 LED (rot) für Ausgang in Betrieb 1 LED (gelb) für Strom EIN
Produktgewicht	0,05 kg

Das vorliegende Dokument beinhaltet allgemeine Beschreibungen und/oder technische Eigenschaften der hierin enthaltenen Produkte. Anhand des vorliegenden Dokuments soll nicht die Eignung und Zuverlässigkeit dieser Produkte für bestimmte Benutzeranwendungen festgelegt werden. Es stellt auch keinen Ersatz dafür dar. Es obliegt dem Benutzer oder Integrator, eine vollständige und zweckmäßige Risikoabschätzung sowie eine Bewertung und Prüfung der Produkte hinsichtlich ihres entsprechenden Einsatzes durchzuführen. Schneider Electric Industries SAS und die entsprechenden Tochter- oder Konzerngesellschaften übernehmen nicht die Haftung für den missbräuchlichen Gebrauch der hier enthaltenen Informationen.

## Montage

Störfestigkeit gegen Unterbrechungen	5 ms
Spannungsfestigkeit	2 KV für 1 mA/1 Minute bei 50 Hz entspricht EN/IEC 60601-1 2 kV für 1 mA/1 Minute bei 50 Hz entspricht EN/IEC 61812-1
Normen	73/23/EEC EN 50081-2 93/68/EEC EN/IEC 61812-1 EN 61000-6-2 EN/IEC 60601-1 EN/IEC 60601-2 89/336/EEC
Produktzertifizierungen	CUL UL
Umgebungstemperatur bei Betrieb	-20...60 °C
Umgebungstemperatur bei Lagerung	-40...70 °C
Schutzart (IP)	IP50 entspricht IEC 60529
Vibrationsfestigkeit	0,35 mm (f= 10...55 Hz) entspricht IEC 60068-2-6
Relative Feuchtigkeit	95 % ohne Kondensation entspricht IEC 60068-2-6
Widerstandsfähigkeit gegen elektrostatische Entladung	6 KV in Kontakt entspricht EN/IEC 61000-4-2 Level 3 8 kV in der Luft entspricht EN/IEC 61000-4-2 Level 3
Widerstandsfähigkeit gegen elektromagnetische Felder	10 V/m entspricht EN/IEC 61000-4-3 Level 3
Widerstandsfähigkeit gegen kurze Störsignale	2 kV entspricht EN/IEC 61000-4-4 Level 3
Störfestigkeit gg. HF-Felder	10 V (0,15 - 80 MHz) entspricht EN/IEC 61000-4-6 Level 3
Störfestigkeit gegen Spannungsabfälle	>= 95 % / 1 s entspricht EN/IEC 61000-4-11 30 % / 10 ms entspricht EN/IEC 61000-4-11 60 % / 100 ms entspricht EN/IEC 61000-4-11
Strahl-/leitungsgeb. Störung	Klasse B entspricht EN 55022 (EN 55011 Gruppe 1)

## Verpackungseinheiten

VPE 1 Art	PCE
VPE 1 Menge	1
VPE 1 Höhe	3 cm
VPE 1 Breite	3 cm
VPE 1 Länge	7,5 cm
VPE 1 Gewicht	50 g
VPE 2 Art	S01
VPE 2 Menge	48
VPE 2 Höhe	15 cm
VPE 2 Breite	15 cm
VPE 2 Länge	40 cm
VPE 2 Gewicht	2,67 kg

## Nachhaltigkeit

Angebotsstatus nachhaltiges Produkt	Green Premium Produkt
REACH-Verordnung	 <a href="#">REACH-Deklaration</a>
EU-RoHS-Richtlinie	Übererfüllung der Konformität (außerhalb EU RoHS-Scope)  <a href="#">EU-RoHS-Deklaration</a>
Quecksilberfrei	Ja
RoHS-Richtlinie für China	 <a href="#">RoHS-Erklärung Für China</a>
Informationen zu RoHS-Ausnahmen	 Ja
Umweltproduktdeklaration	 <a href="#">Produktumweltprofil</a>
WEEE	Das Produkt muss entsprechend bestimmter Hinweise auf Märkten der Europäischen Union entsorgt werden und darf nicht in Haushaltsabfälle gelangen.

## Vertragliche Gewährleistung

---

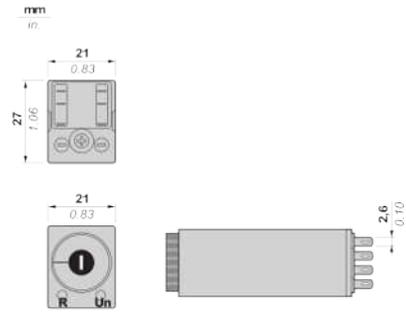
Garantie	18 months
----------	-----------

---

---

Width 21 mm

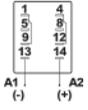
---



---

Terminal Referencing

---

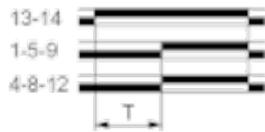


Function A : Power on Delay Relay

Description

The timing period T begins on energisation. After timing, the outputs close.

2 Timed C/O Contacts



Legend

- Relay de-energised
- Relay energised
- Output open
- Output closed

R	Relay output
T	Timing period