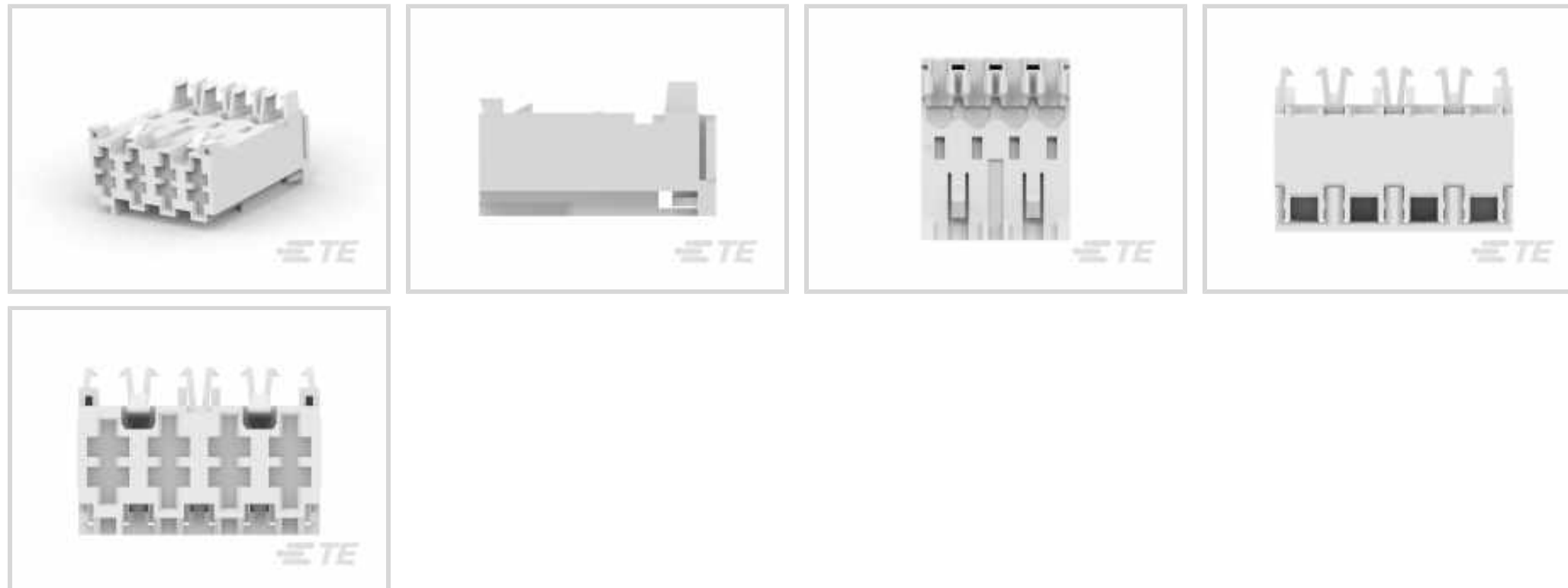


Steckverbinder > Rechteckige Steckverbinder > Rechteckige Standardsteckverbinder

Produkttyp: **Steckverbinder**Steckverbinder- und Gehäusertyp: **Buchse**Gegensteckführung: **Mit**Typ der Gegensteckführung: **Polarisierung**Gegensteckarretierung: **Mit**

Eigenschaften

Produktmerkmale

Produktausführung	Satz
Form	Rechteckig
Leitungs-/Kabeltyp	Litze
Steckverbinderart	Baugruppe
Gehäusertyp	Buchse
Produkttyp	Steckverbinder
Steckverbinder- und Gehäusertyp	Buchse
Steckverbindersystem	Draht-an-Leiterplatte
Abdichtbar	Nein
Anschluss von Steckverbinder & Kontakt an	Leitungen und Kabel

Konfigurationsmerkmale

Anzahl der Kontaktkammern	4
Anzahl von Positionen	4
Zeilenanzahl	1
Schalttafelabdichtung	Ohne

Elektrische Kennwerte

Operating Voltage	380 VAC
-------------------	---------

Kontaktmerkmale

Kontaktaufbau	Verbindungsuffe
Kontakttyp	Buchse
Kontaktfühler (typisch)	Leistung
Kontaktbeschichtungsmaterial	Zinn
Kontaktfestsitz im Gehäuse	Mit
Kontakt-nennstrom (max.)	16 A

Klemmenmerkmale

Anschlussmethode für Leitungen und Kabel	Schneidklemmkontakt (IDC)
--	---------------------------

Montage und Anschluss-technik

Leiterplatten-Befestigung	Nein
Panelmontagevorrichtung	Ohne
Gegensteckführung	Mit
Typ der Gegensteckführung	Polarisierung
Gegensteckarretierung	Mit
Typ der Gegensteckarretierung	Rasthaken
Art der Steckverbinder-montage	Kabelbefestigung (freihängend)

Gehäusemerkmale

Gehäusefarbe	Grau
Gehäusematerial	PA 6.6
Raster	5 mm [.197 in]

Abmessungen

Breite	14 mm [.55 in]
Höhe	24.5 mm [.964 in]
Länge	19.9 mm [.78 in]
Wire Size	.5 – 1.5 mm ²

Verwendungsbedingungen

Betriebstemperaturbereich	-25 – 105 °C [-13 – 221 °F]
---------------------------	-----------------------------

Betrieb/Anwendung

Geschirmt	Nein
-----------	------

Stromkreis Anwendung

Power

Industriestandards

Behörde/Norm	UL
UL-Grad	Anerkannt
VDE-geprüft	Ja
UL-Dateinummer	E28476
UL-Brandschutzklasse	UL 94V-2

Verpackungsmerkmale

Verpackungsmethode	Einsatz
--------------------	---------

Produkt-Compliance

Bitte besuchen Sie die Produktseite auf [TE.com](https://www.te.com) um Informationen über Produktkonformität zu erhalten.>

EU RoHS Richtlinie 2011/65/EU	Konform
EU ELV Richtlinie 2000/53/EG	Konform
China RoHS 2 Richtlinie MIIT Order No 32, 2016	Keine eingeschränkten Materialien oberhalb der Grenzwerte
EU REACH Verordnung (EG) No. 1907/2006	ECHAによる現在の候補リスト: 2020年1月 (205) 候補リストの表記: 2019年1月(197) REACH SVHCを含まない
EU REACH Verordnung (EG) No. 1907/2006	ECHAによる現在の候補リスト: 2020年1月 (205) 候補リストの表記: 2019年1月(197)
Halogengehalt	Kein niedriger Halogengehalt – enthält Br oder Cl > 900 ppm.
Lötfähigkeit	Für Lötfähigkeit nicht zutreffend

Produktkonformitäts-Disclaimer

Diese Informationen beruhen auf angemessenen Erkundigungen bei unseren Lieferanten und entsprechen unserem derzeitigen Wissensstand auf Grundlage der Angaben der Lieferanten. Diese Informationen können Änderungen erfahren. Die von TE als EU RoHS-konform ermittelten Teile weisen einen maximalen Gewichtsanteil von 0,1 % Blei, Chrom VI, Quecksilber, PBB, PBDE, DBP, BBP, DEHP und DIBP sowie 0,01 % Kadmium im homogenen Werkstoff auf oder sind gemäß der Anhänge zur Richtlinie 2011/65/EU (RoHS2) von diesen Grenzwerten ausgenommen. Elektrische und elektronische Endprodukte erhalten gemäß der Richtlinie 2011/65/EU eine CE-Kennzeichnung. Die Komponenten sind möglicherweise nicht CE-gekennzeichnet. Zusätzliche weisen die von TE als EU ELV-konform ermittelten Teile einen maximalen Gewichtsanteil von 0,1 % Blei, Chrom VI und Quecksilber sowie 0,01 % Kadmium im homogenen Werkstoff auf oder sind gemäß der Anhänge zur Richtlinie 2000/53/EG (ELV) von diesen Grenzwerten ausgenommen. Bezüglich der REACH Bestimmungen beruht die TE-Information über SVHC in den Artikeln für diese Teilenummer noch auf den „Leitlinien zu den Anforderungen für Stoffe in Erzeugnissen“ (Version: 2, April 2011) der European Chemicals Agency (ECHA), wobei der Grenzwert von 0,1% (nach Gewicht) auf das Fertigprodukt bezogen ist. TE ist sich des EuGH-Urteils vom 10. September 2015, auch bekannt als O5A (Once An Article Always An Article), bewusst, welches besagt, dass im Falle von 'komplexen Erzeugnissen', der Schwellenwert für eine SVHC sowohl auf das Produkt als Ganzes und gleichzeitig auf jeden der Artikel, aus denen sich das Produkt zusammensetzt, angewendet wird. TE hat diesen Entscheid auf der

Grundlage der neuen ECHA ' Leitlinien zu den Anforderungen für Stoffe in Erzeugnissen' (Juni 2017, Version 4,0) ausgewertet und wird seine Deklarationen entsprechend aktualisieren.

Auch serienmäßig | RAST 5 IDC Connectors



Draht-an-Leiterplatte-Steckkontakte und -sockel(459)



Gehäuse für Crimpkontakte(41)



Kabel-an-Leiterplatte-Steckverbinderkontakte(1)



Kabel-an-Leiterplatte-Steckverbindersätze und -gehäuse(215)



Kontakte für Pkw, Lkw, Busse und Off-Road-Fahrzeuge(8)



Montage von Leiterplatten-Steckverbindern(1)



Rechteckige Standardsteckverbinder (108)



Rechteckige Steckverbindergehäuse(1)

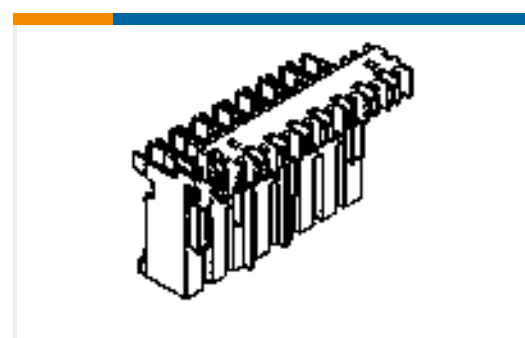


Standard-Edge-Steckverbinder(4)

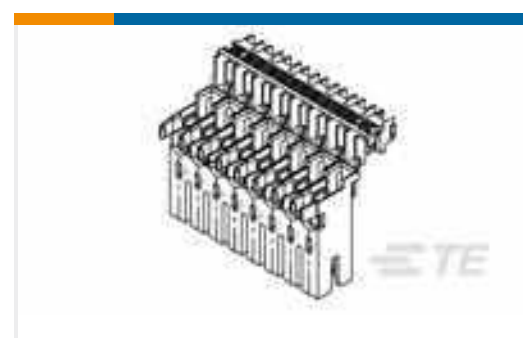


Steckverbinderkontakte(12)

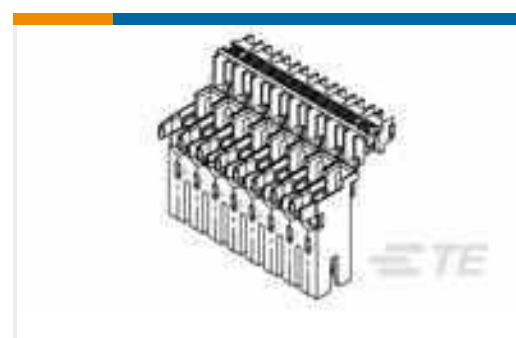
Kunden kauften auch diese Produkte



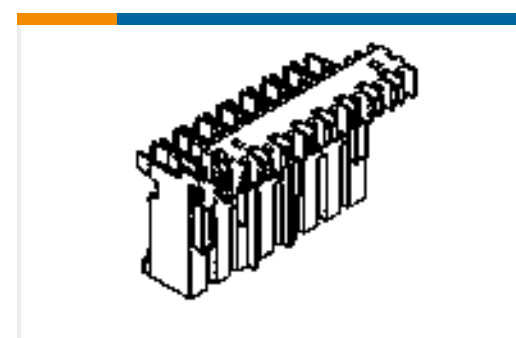
TE Teilenummer1-282002-2
AMP MONO-SHAPE TAB CONN 2P. G



TE Teilenummer1-282044-1
AMP MONO-SHAPE P.C.B.CONN4P. G



TE Teilenummer1-282046-1
AMP MONO-SHAPE P.C.B.CONN6P. GL



TE Teilenummer1-282003-6
AMP MONO-SHAPE TAB CONN



TE Teilenummer1-172520-6
LOW PRO MINI AMP IN HDR 16P



TE Teilenummer1-172520-7
LOW PRO MINI AMP-IN HDR 17P



TE Teilenummer1-172520-8
LOW PRO MINI AMP-IN HDR 18P



TE Teilenummer2-521253-1
PLMKIII&FASTON 250 REC HSG 2P
NAT



TE Teilenummer368587-1
PDL 4P CAP 3.96 D/R F/H(GWT) N



TE Teilenummer4-640622-6
16P MTA100 FD THRU ASSY BLUE

Dokumente

Produktzeichnungen

AMP MONO-SHAPE TAB CONN 4P. G

Englisch

CAD-Dateien

3D PDF

3D

Kundenmodell

[ENG_CVM_CVM_1-282004-1_V.2d_dxf.zip](#)

Englisch

Kundenmodell

[ENG_CVM_CVM_1-282004-1_V.3d_igs.zip](#)

Englisch

Kundenmodell

[ENG_CVM_CVM_1-282004-1_V.3d_stp.zip](#)

Englisch

Indem Sie die CAD-Datei herunterladen stimmen Sie den [allgemeinen Verkaufsbedingungen](#) zu.

Datenblätter/ Katalogseiten

1654742_HOUSEHOLD_APPLIANCES_RAST5

Englisch

Produktspezifikationen

Anwendungsspezifikation

Englisch

Umweltverträglichkeit von Produkten

TE-Materialdeklaration



Englisch

Freigabe Agentur

VDE-Zertifikat

Englisch