

# A9075119

DATEC-MOBIL-BOX L, Ausf. I

Vielfältig anwendbares Handgehäuse ohne Batteriefach. Vorbereitet für die Aufnahme von Platinen im Europakartenformat. Großzügiges Bedienfeld für Eingabetastaturen und Steuerelemente. Dichtung für IP 65 als Zubehör.

## Ausführung

Oberteil mit geschlossenem Bedienfeld, 2,2 mm tief

## Lieferumfang

Ober- und Unterteil, Montage-Set



## TECHNISCHE DATEN

Material	ABS (UL 94 HB)
Schutzart	IP 65 opt. Erforderliches Zubehör: Dichtungs-Set
Farbe	schwarz RAL 9005
Standards	RoHS konform, REACH konform

Die Schutzartangaben beziehen sich auf Leergehäuse (ohne Modifikationen) unter Einhaltung der Normbedingungen nach EN 60529.

Länge	252 mm
Breite	121 mm
Höhe	50 mm
Platinenlänge Unterteil	237 mm
Platinenbreite Unterteil	108 mm
Platinenlänge Oberteil	241 mm
Platinenbreite Oberteil	110 mm
Folienlänge	218,7 mm
Folienbreite	100,7 mm

Bitte die Maße an aktuellen Teilen abnehmen. Diese unterliegen material- und produktionsspezifischen Fertigungstoleranzen.

# A9075119

DATEC-MOBIL-BOX L, Ausf. I

## KAUFMÄNNISCHE DATEN

Gewicht/1 Stück	276 g
Warentarifnummer (OKW Produkt)	39269097
Herstellungsland	Deutschland

## KUNDENSPEZ. MODIFIKATIONEN

Was benötigen Sie für Ihr persönliches Produkt? Bei Bedarf liefern wir Ihnen die Gehäuse/Drehknöpfe einbaufertig mit allen notwendigen Modifikationen und Veredelungen. Wir beraten Sie gerne. Fragen Sie an!

### Produktoptionen für A9075119



Mechanische  
Bearbeitung



Bedruckung



Laserbeschriftung



Dekorfolien



Sondermaterial



EMV Schutz

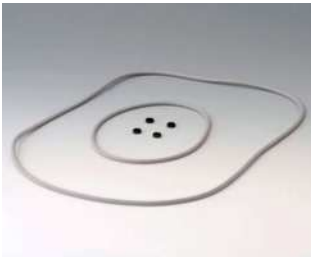


Konfektion / Montage

# A9075119

DATEC-MOBIL-BOX L, Ausf. I

## ZUBEHÖR "SCHUTZ"



A9175001  
Dichtungs-Set L



A9175108  
Protector L  
SBS (TPE)  
vulkan

## ZUBEHÖR "WAND/HALTER"



A9226129  
Wandhalter-Set  
ABS (UL 94 HB)  
schwarz RAL 9005

## ZUBEHÖR "SCHRAUBEN"



A0306031  
Selbstformende Schraube 3 x 6  
mm (PZ1)

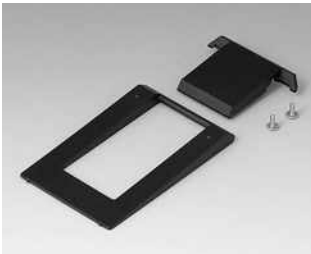


A0308031  
Selbstformende Schraube 3 x 8  
mm (PZ1)

# A9075119

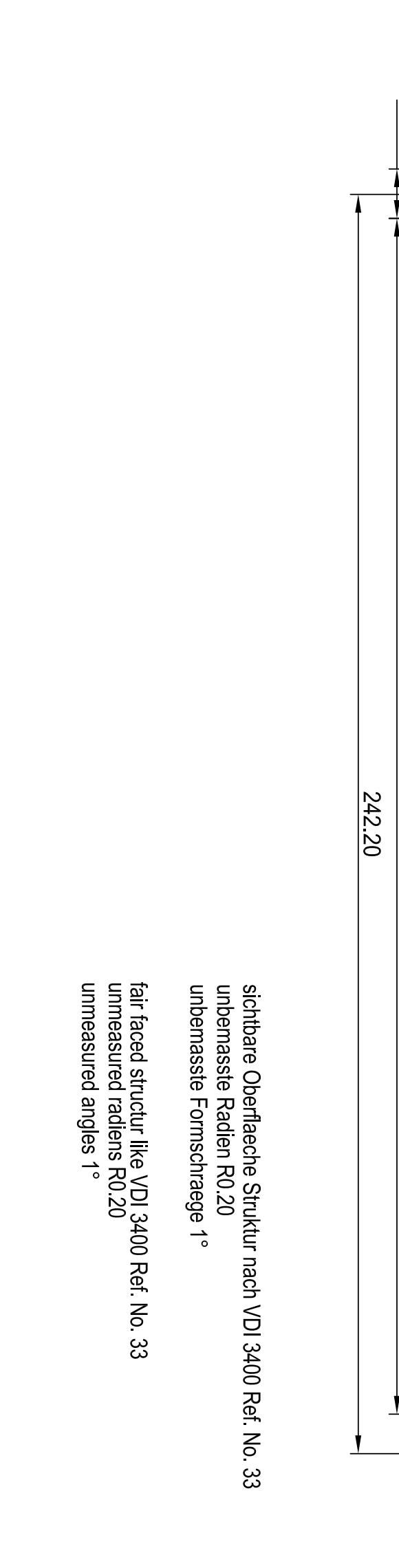
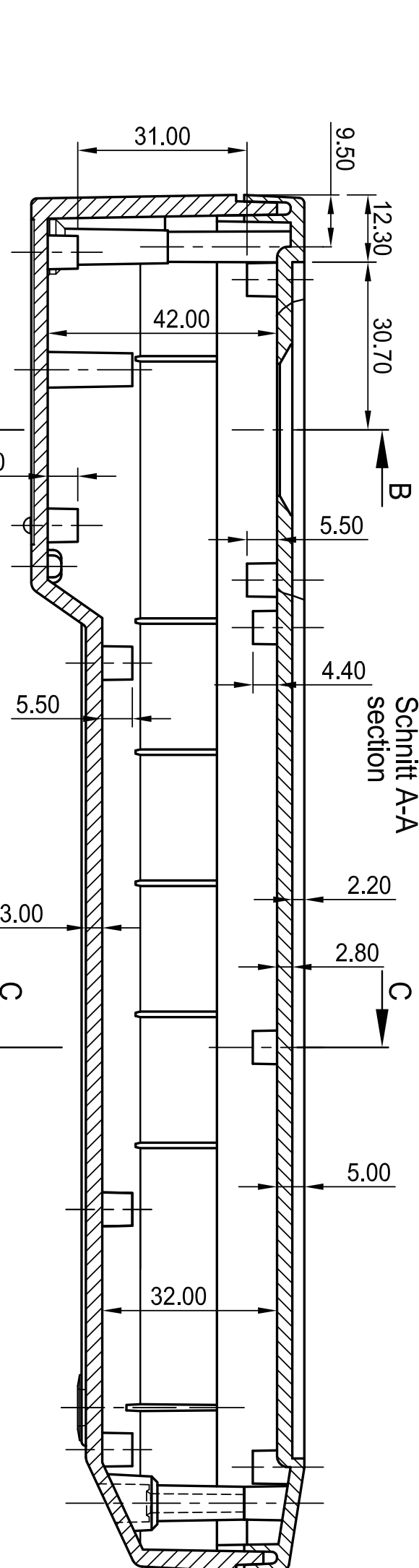
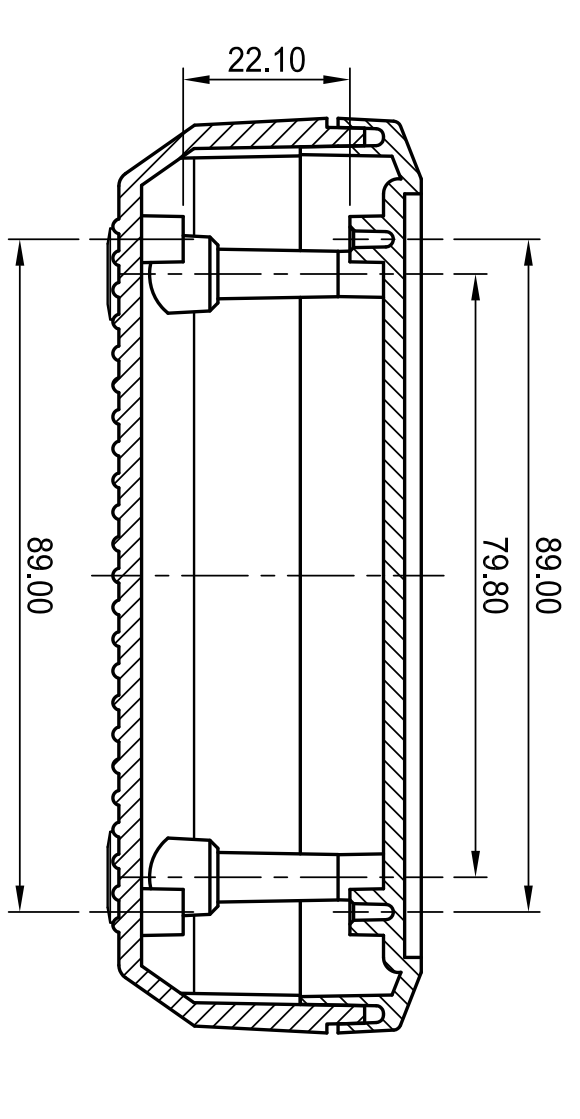
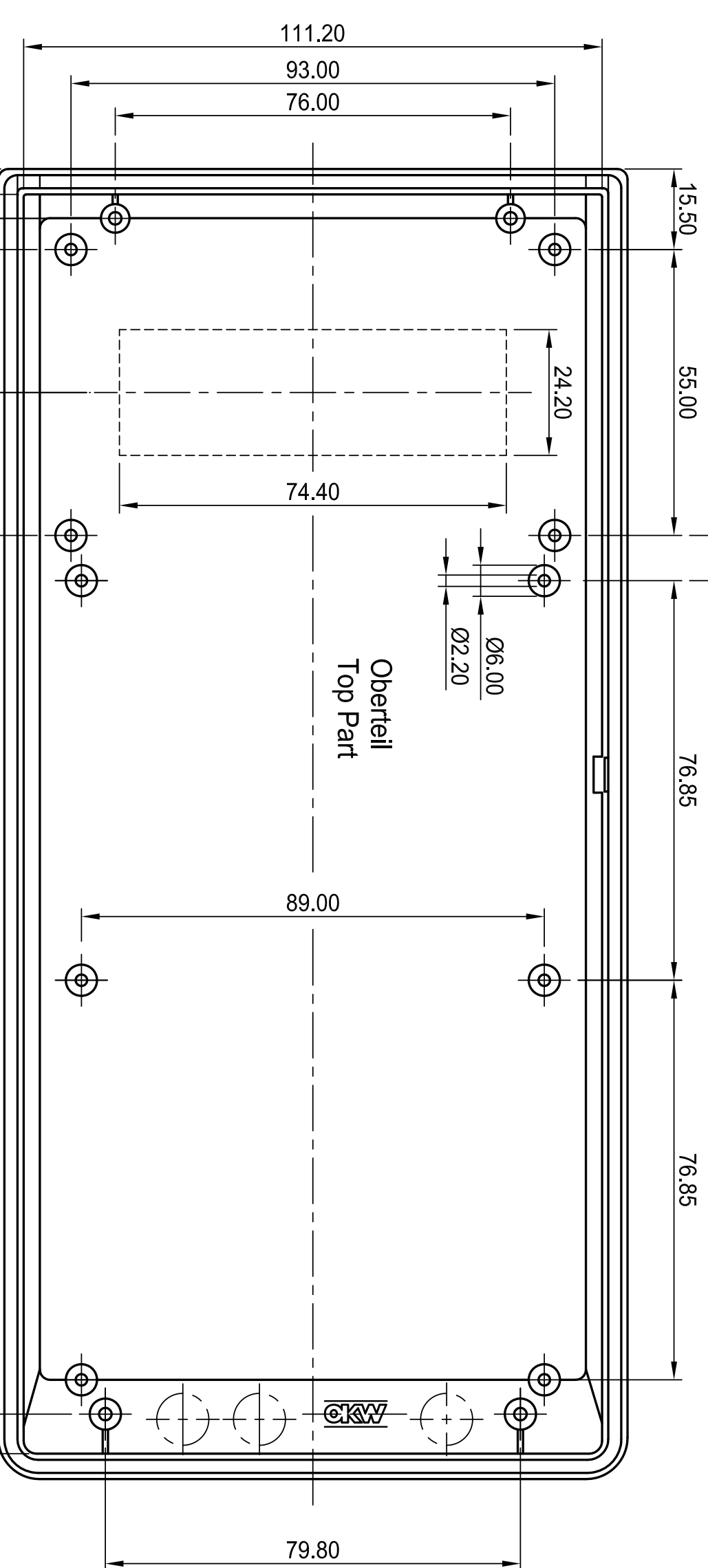
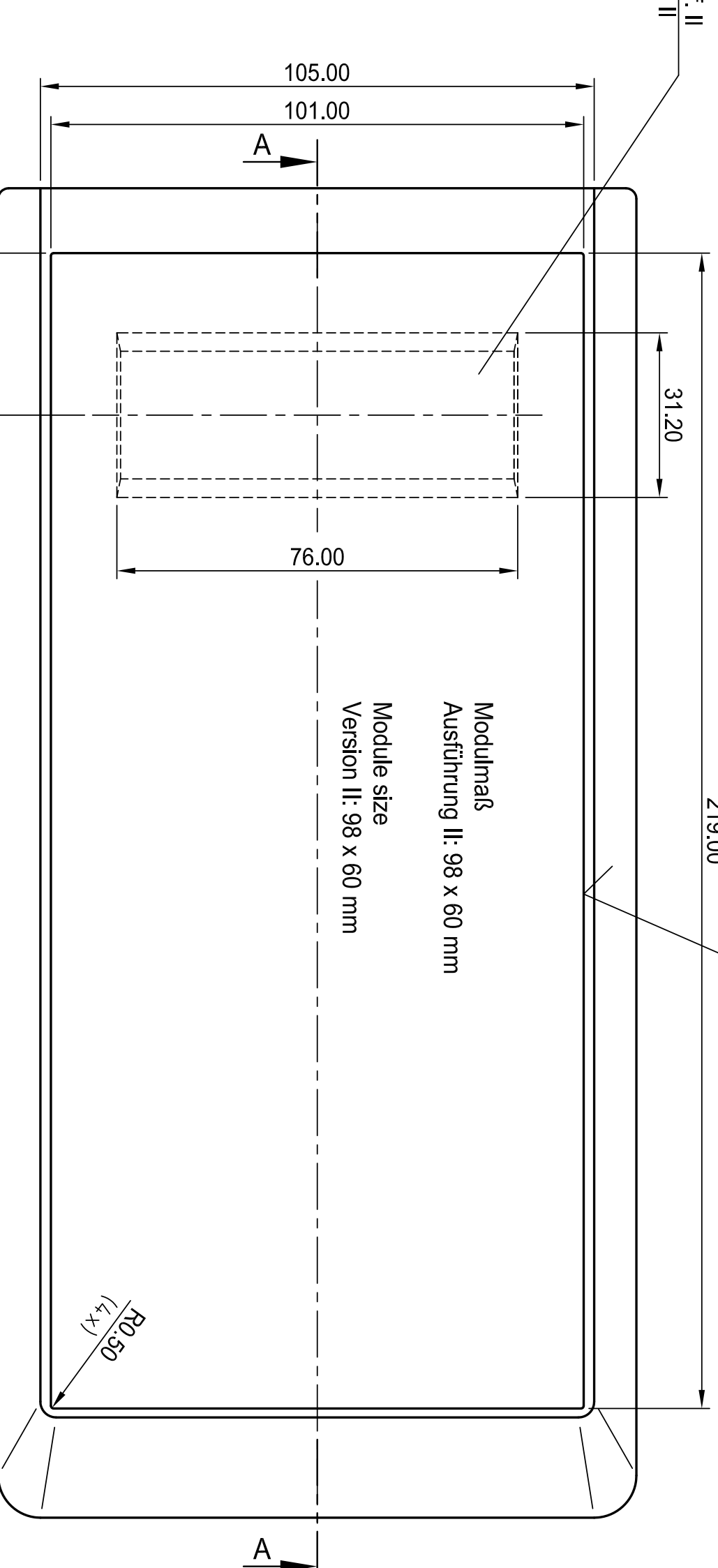
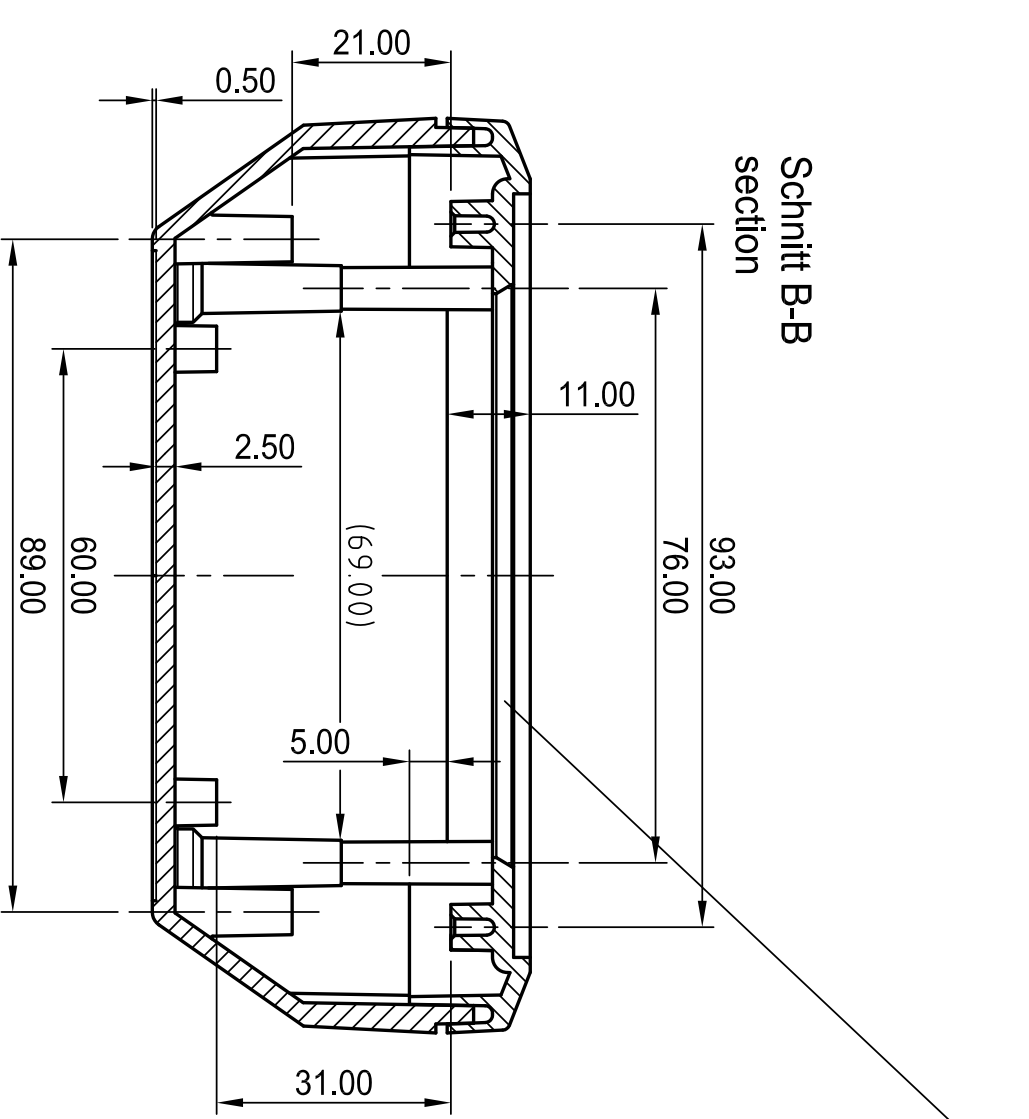
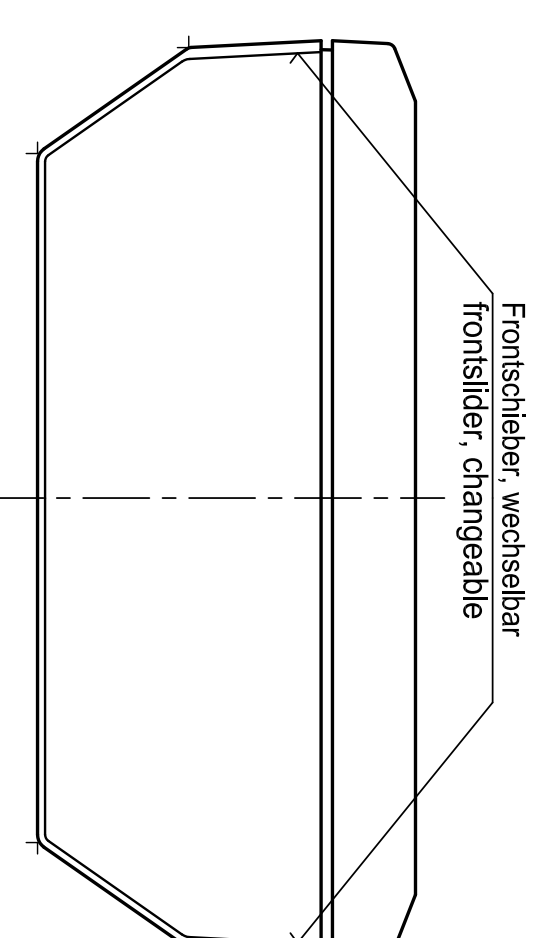
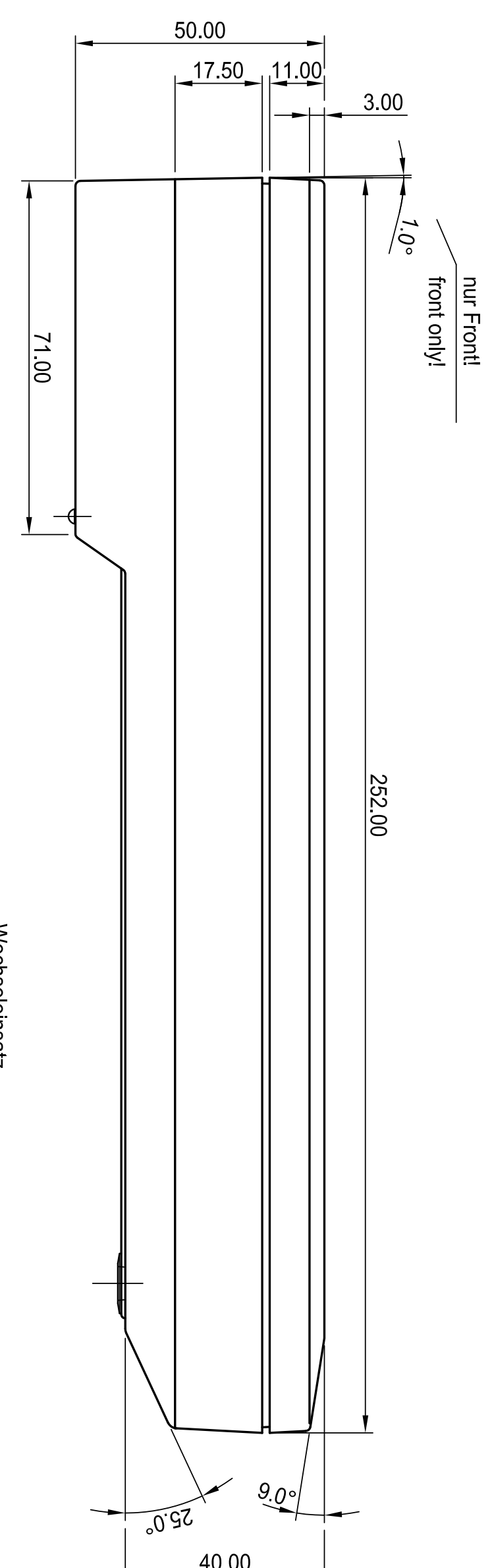
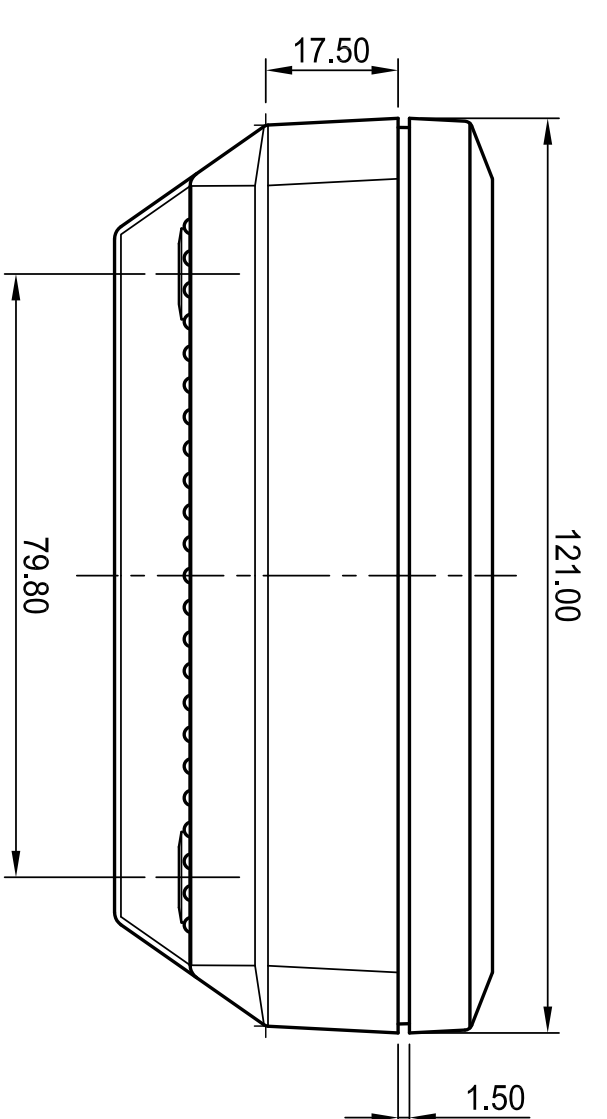
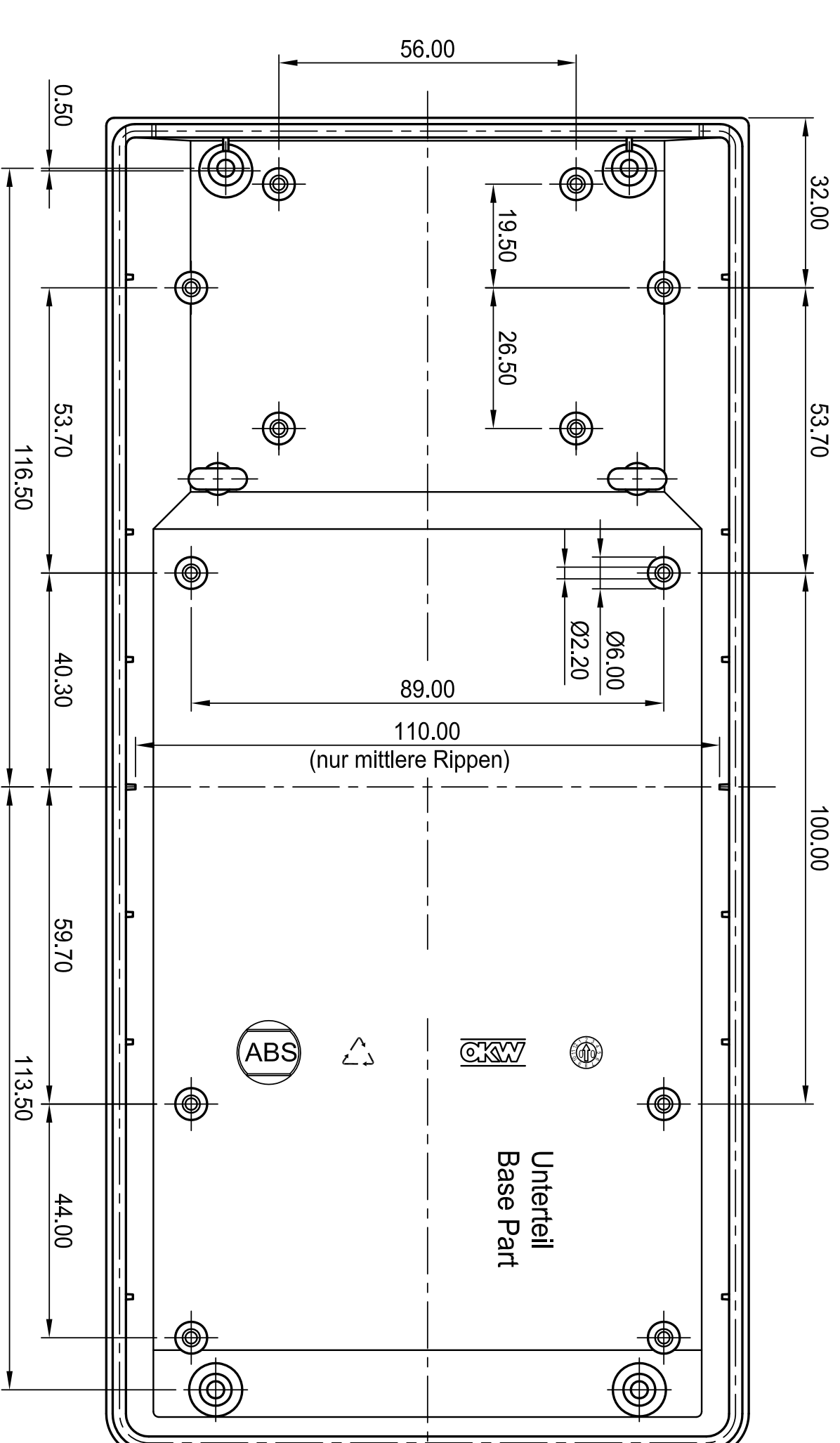
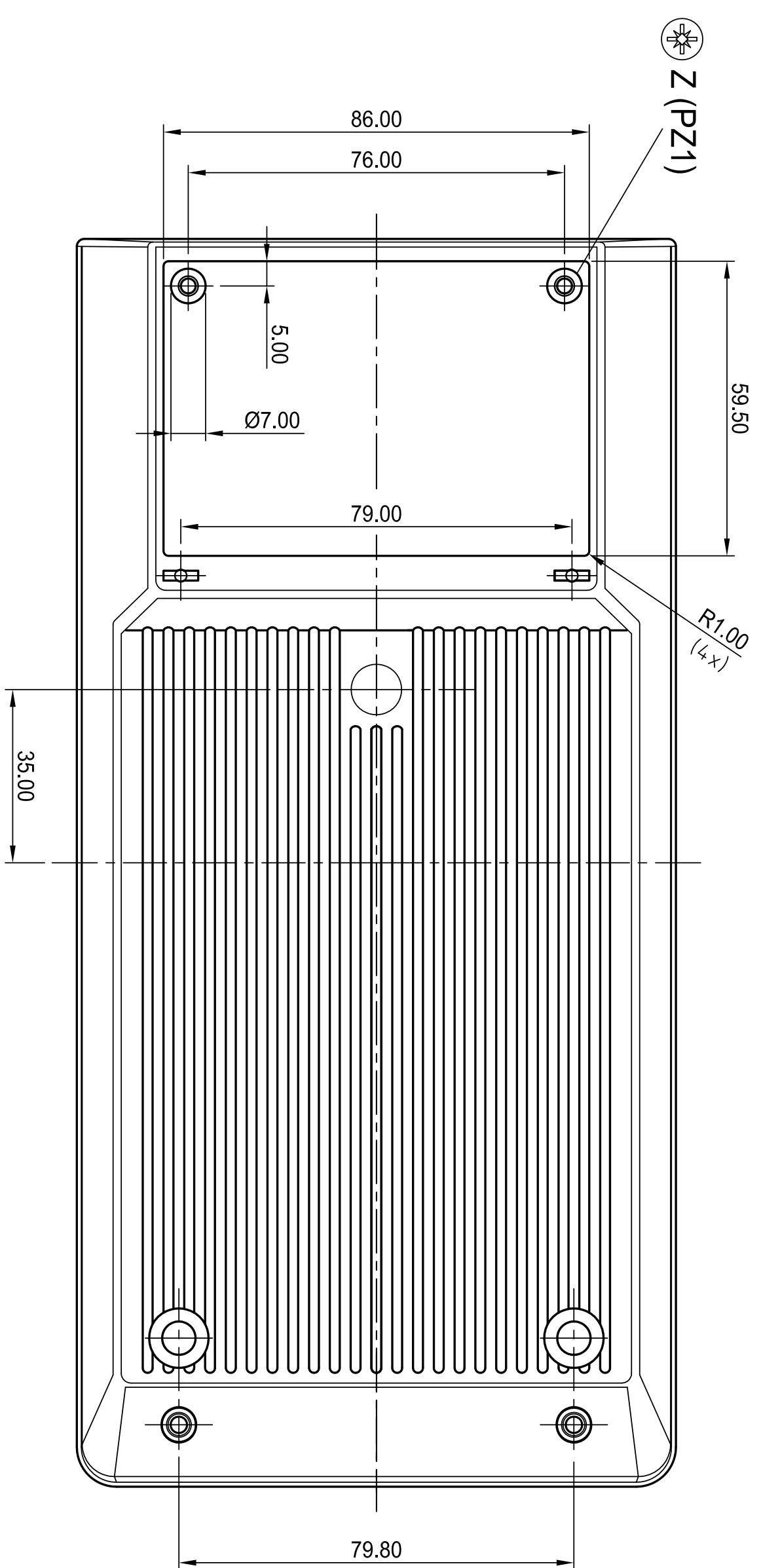
DATEC-MOBIL-BOX L, Ausf. I

## ZUBEHÖR



A9250909  
Aufstellbügel  
ABS (UL 94 HB)  
schwarz RAL 9005

Technische Änderungen vorbehalten. © OKW Gehäusesysteme, Buchen/Deutschland.



max. Plattingröße: Unterteil ohne Batteriefach 108 x 237 mm, Oberteil 110 x 241 mm (Domansparung unberücksichtigt)  
 max. size of PCB: base part without battery compartment 108 x 237 mm, top part 110 x 241 mm (cutouts for pillars not taken into consideration)

sichtbare Oberflächene Struktur nach VDI 3400 Ref. No. 33  
 unbemessene Radien R0,20  
 unbemessene Formschraege 1°  
 fair faced structur like VDI 3400 Ref. No. 33  
 unmeasured radiers R0,20  
 unmeasured angles 1°

<b>Informationskopie</b> will not be updated		<b>Copy for Information</b>	
ESK art.: 003.03.2000	Titelversion:	ANERKUNGS	DN 619 2
ESK vork.: Harsch	Widmung:	KITZ	1:1
Freigegeben:	Widmung:	DATEC-MOBI-BOX L	
Revision:	Widmung:	without battery compartment	
07		A9075***	
Technische Änderungen vorbehalten. Hinweis und Druckfehler begünstigen keinen Anspruch auf Schadensersatz. Wichtige Erklärungen bitte direkt mit dem aktuellen Produkt abstimmen. Subject to technical modification without prior notice. Typographical errors and printing errors do not constitute a liability. Important information should be verified using an actual modelled part. All dimensions shown are nominal dimensions. Some reserve the modification techniques. Toute erreur ou faute de pression ne constitue aucune garantie d'indemnisation. Tous les tolérances sont indiquées dans les spécifications. Les tolérances sont le montage.		Date: 02.08.2023	