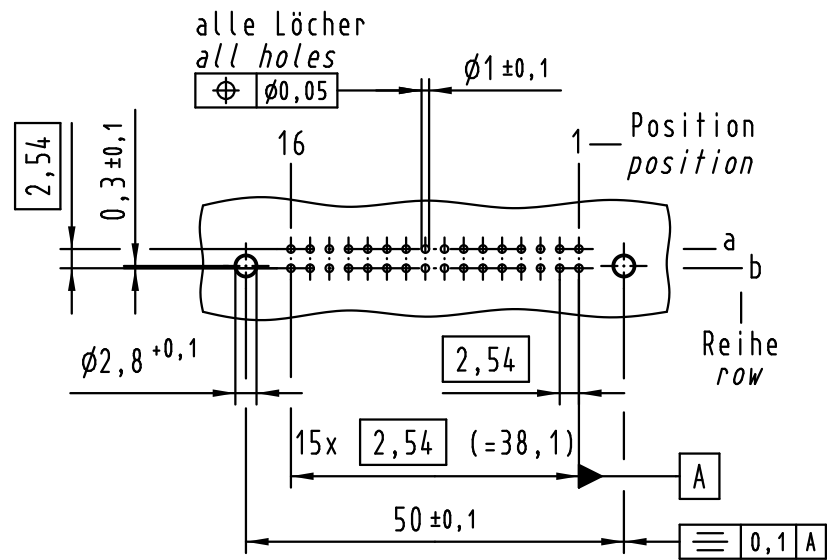
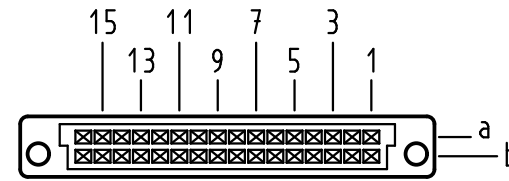


Alle Rechte vorbehalten/ All rights reserved

X
Lochbild
board drilling

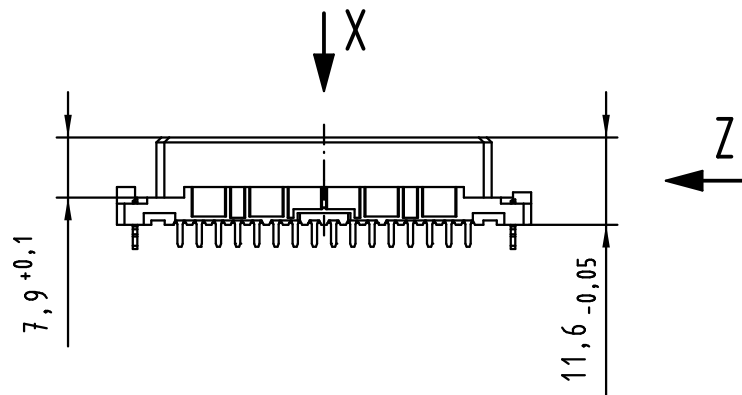


X
Kontaktanordnung
contact arrangement

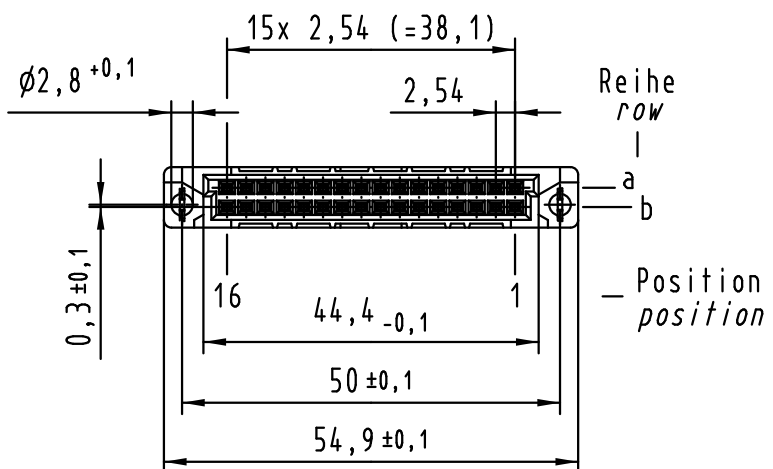
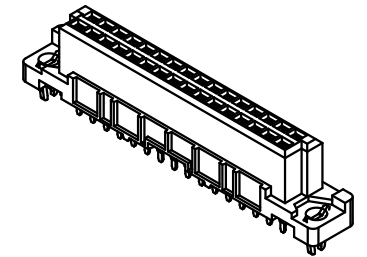
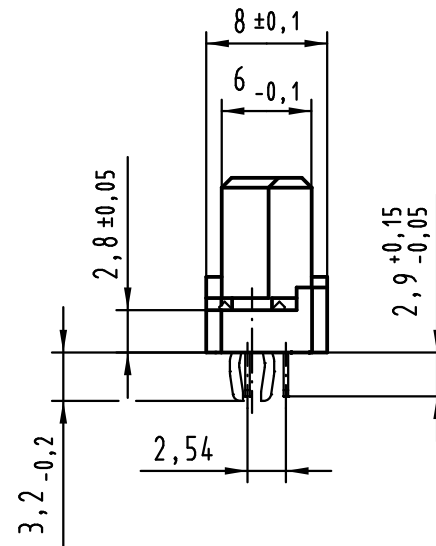


32 Einlöt Kontakte
32 solder contacts

- ☒ = Einlöt Kontakt
= solder contact
- = Kontaktposition nicht belegt
= position without contact



Z (2:1)



① weitere Informationen siehe: DS 09 03 210 00 01
further information see: DS 09 03 210 00 01

09 22 432 6824	2
Bestell-Nr. part-no.	Anforderungsstufe performance level ①

All Dimensions in mm Original Size DIN A 3			Techn. Character.			Nicht tolerierte Maßel/Free size tolerances IEC 60603-2			
Mod.	Dat.	Name	Detail.	Dat.	Name	Maßstab/Scale 1:1	har-bus 2B Federleiste mit Clip Einlöt 2,9 , 32-polig har-bus 2B female connector with clip solder 2.9 , 32-pole		
36416	15.07.11	Hage.	Insp.	10.02.00	Pa.			TB 09 22 432 x824	Blatt/ page
34306	29.11.07	LehT	Stand.						
30234	08.02.02	Rie.							
27563			HARTING Electronics GmbH & Co. KG D-32339 ESPELKAMP			Sub.			