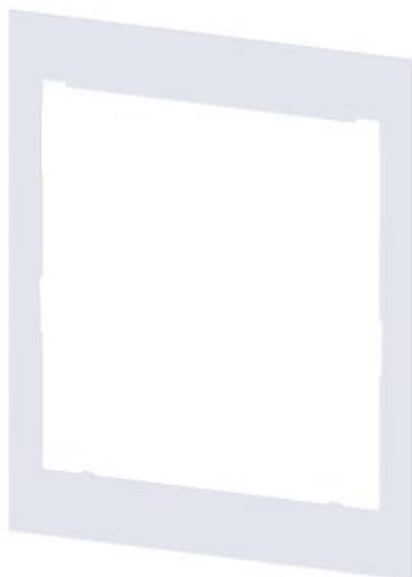


Systemblende 375 x 290mm, für Baugröße NH3, Zubehör für
Sicherungs-Lasttrennschalter 3NP1



Ausführung

| | |
|-------------------------|---|
| Produkt-Markename | SETRON |
| Produkt-Bezeichnung | Systemblende 375 x 290mm |
| Ausführung des Produkts | Zubehör für Sicherungs-Lasttrennschalter 3NP1 |
| Eignung zur Verwendung | für 3NP1, 3-polig, NH3 |

Zubehör

| | |
|---------|------------------|
| Zubehör | für Baugröße NH3 |
|---------|------------------|

Approbationen Zertifikate

allgemeine Produktzulassung

Konformitätserklärung

[Sonstige](#)



Weitere Informationen

Information- and Downloadcenter (Kataloge, Broschüren,...)

<http://www.siemens.de/lowvoltage/kataloge>

Industry Mall (Online-Bestellsystem)

<https://mall.industry.siemens.com/mall/de/de/Catalog/product?mlfb=3NP1963-1DA00>

Service&Support (Handbücher, Betriebsanleitungen, Zertifikate, Kennlinien, FAQs,...)

<https://support.industry.siemens.com/cs/ww/de/ps/3NP1963-1DA00>

Bilddatenbank (Produktfotos, 2D-Maßzeichnungen, 3D-Modelle, Geräteschaltpläne, ...)

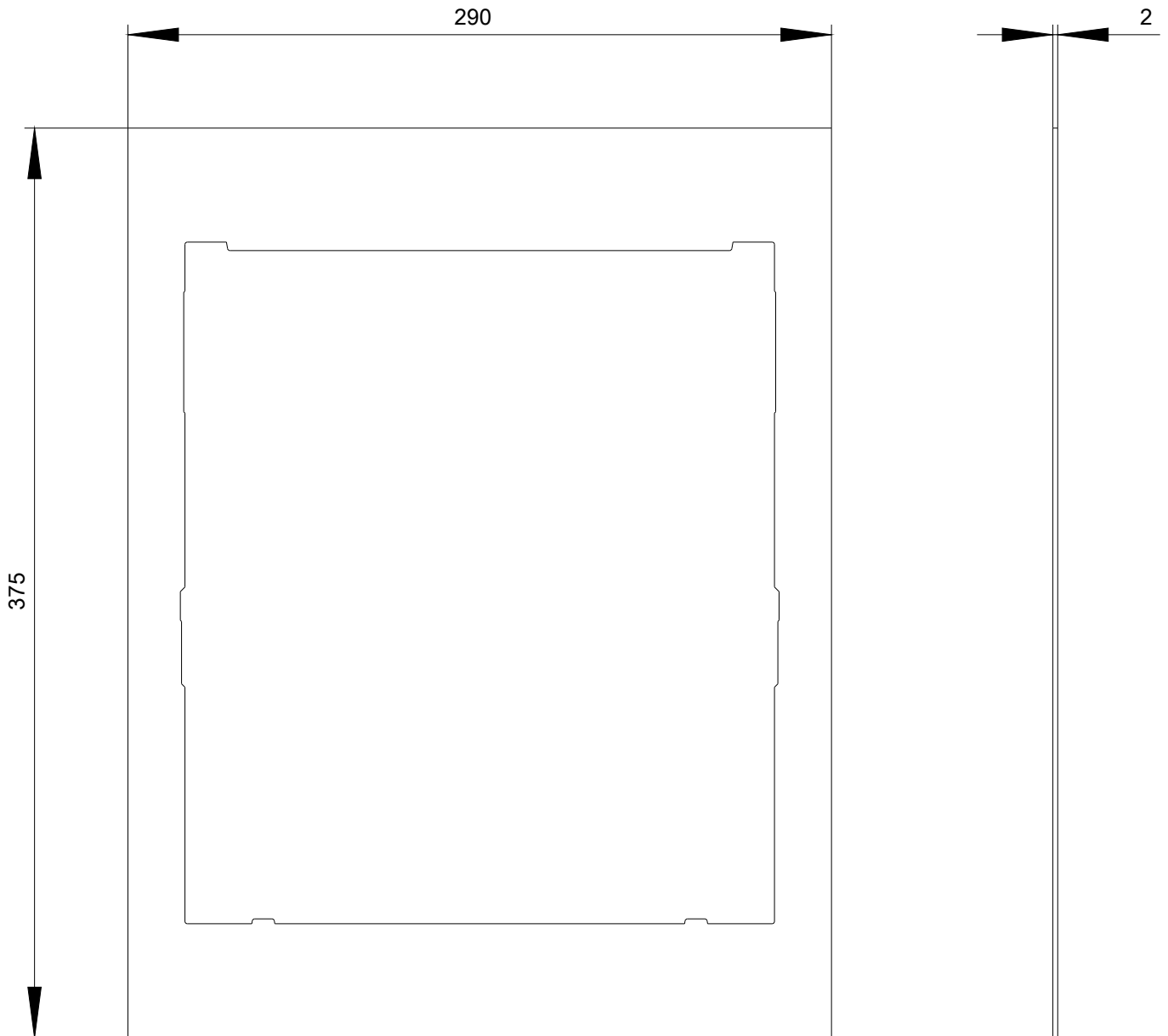
http://www.automation.siemens.com/bilddb/cax_de.aspx?mlfb=3NP1963-1DA00

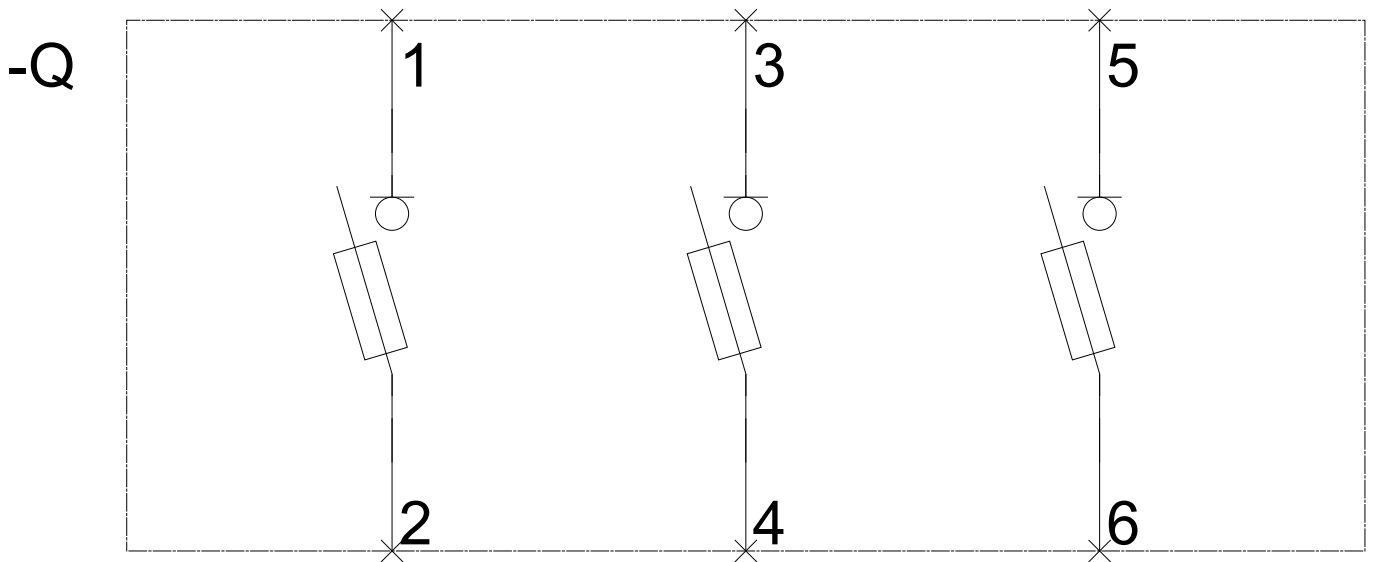
CAX-Online-Generator

<http://www.siemens.com/cax>

Ausschreibungstexte (Leistungsverzeichnisse)

<http://www.siemens.de/ausschreibungstexte>





-CB



