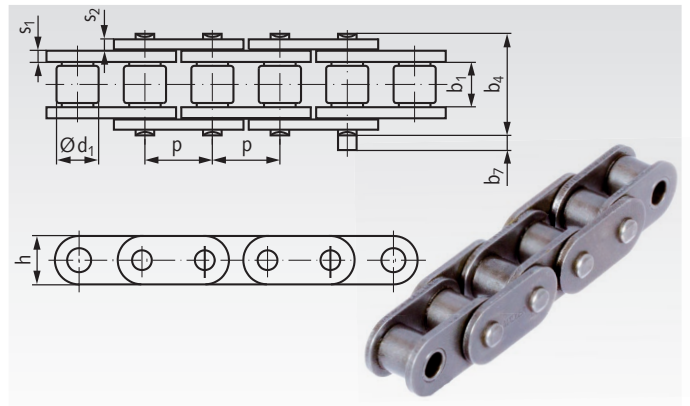


Einfach-Rollenketten ähnlich DIN ISO 606 (ex DIN 8187), mit geraden Laschen, Edelstahl

Werkstoff: Edelstahl 1.4301 (V2A).



Einfach-Rollenketten mit guter chemischer Beständigkeit. Hauptabmessungen nach DIN ISO 606 (ex DIN 8187), jedoch mit geraden Laschen, einsetzbar als Förderkette oder als Antriebskette. Werkstoffbedingt liegen Leistung und Bruchkraft unter den Standardketten. Die angegebene Bruchkraft sollte nur zu max. einem Sechstel genutzt werden. Vorgereckt. Nicht geschmiert. Die Ketten müssen je nach Einsatzgebiet geschmiert werden. Lieferlängen mit ungerader Gliederzahl, beidseitig mit Innenglied endend. Verschlussglieder müssen separat bestellt werden.



Bestellangaben: z.B.:

Artikel-Nr. 101 990 00, Rollenkette 06 B-1, mit geraden Laschen, rostfrei oder
Artikel-Nr. 105 990 00GL, Rollenkette 08 B-1-GL, mit geraden Laschen, rostfrei

DIN ISO-Nr.	Artikel-Nr. Rostfrei	Teilung x innere Breite p x b _{1min}			Laschen- höhe h max. mm	Laschen- dicke s ₁ /s ₂ max. mm	Rollen- Ø d ₁ mm	Bolzen Ø mm	über Niet b ₄ mm	Über- stand b ₇ ¹⁾ mm	Bruchkraft min kN	Gewicht kg/m	
		mm	x	Zoll									
06 B-1	101 990 00*	9,525	x	5,72	3/8 x 7/32	8,26	1,405	6,35	3,28	13,5	3,3	6,2	0,41
08 B-1-GL	105 990 00GL	12,7	x	7,75	1/2 x 5/16	11,8	1,60	8,51	4,45	16,7	1,5	12,0	0,80
10 B-1-GL	106 990 00GL	15,875	x	9,65	5/8 x 3/8	14,7	1,70	10,16	5,08	19,5	2,4	14,5	1,06
12 B-1-GL	107 990 00GL	19,05	x	11,68	3/4 x 7/16	16,0	1,85	12,07	5,72	22,5	2,7	18,5	1,32
16 B-1-GL	108 990 00GL	25,4	x	17,02	1" x 17,02mm	21,0	4,15/3,1	15,88	8,28	36,1	3,0	40,0	3,08
20 B-1-GL	109 990 00GL	31,75	x	19,56	1 1/4 x 3/4	26,4	4,50/3,5	19,05	10,19	43,2	3,7	63,0	4,16

¹⁾ Maximal-Wert am Verschlussglied.

* Standardkette mit geraden Laschen.

Bitte beachten: Verpackungseinheit 5 m.
Falls Sonderlängen gewünscht werden, ist die Länge und die Gliederzahl (ungerade Zahl!) anzugeben.
Verschlussglieder sind immer separat zu bestellen.

Verschlussglieder für Einfach-Rollenketten ähnlich DIN ISO 606, mit geraden Laschen, Edelstahl

Werkstoff: Edelstahl 1.4301 (V2A).

Bestellangaben: z.B.: Artikel-Nr. 101 990 03, Verschluss Nr. 11/E, 04, rostfrei



Nr. 11/E: Steckglied mit Federverschluss



Nr. 12/L: gekröpftes Glied mit Splintverschluss



Nr. 4/B: Innenglied

DIN ISO-Nr.	Artikel-Nr. Steckglied Nr. 11/E	Gewicht g	Artikel-Nr. gekröpft Nr. 12/L ¹⁾	Gewicht g	Artikel-Nr. Innenglied Nr. 4/B	Gewicht g
08 B-1-GL	105 990 03GL	10	105 990 04	9	105 990 01GL	10
10 B-1-GL	106 990 03GL	17	106 990 04	15	106 990 01GL	18
12 B-1-GL	107 990 03GL	23	107 990 04	24	107 990 01GL	28
16 B-1-GL	108 990 03GL ²⁾	72	108 990 04	80	108 990 01GL	83
20 B-1-GL	109 990 03GL ²⁾	126	109 990 04	145	109 990 01GL	141

¹⁾ Bei Kröpfgliedern reduzieren sich Leistung und Bruchkraft um 20%.

²⁾ Mit Splintverschluss.