



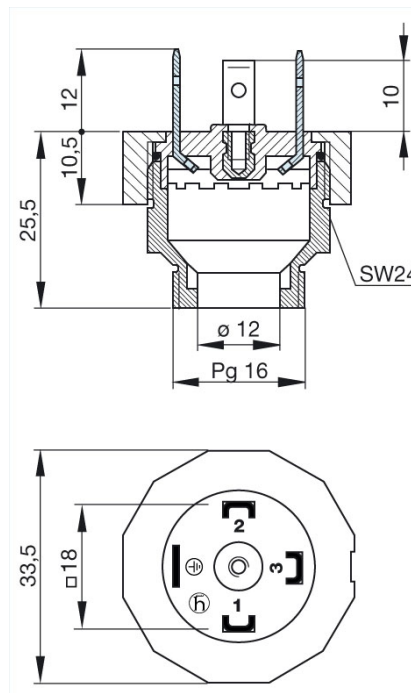
## GSP 316 PG16 schwarz/black

Industrial Connectors:Rechteck-Steckverbinder GDM-Serie:Bauform AEN 175301-803 (DIN 43650) / ISO 4400:Gerätestecker

### Produktbeschreibung

Beschreibung	Gerätestecker mit Anschlußgewinde, Gerätestecker, Gewindestutzen, Griffiring, Dichtring (NBR)
Typ	GSP 316 PG16 schwarz/black
Bestell-Nr.	931 297-002
Polzahl	3 + PE
Leitungsverschraubung	PG 16
Norm	DIN EN 175 301-803-A
Gehäusefarbe	schwarz
Bauform	A

### Zeichnung



### Technische Daten

Bemessungsspannung	AC/DC 400 V
Bemessungsstrom	16 A
Durchgangswiderstand	$\leq 4$ mOhm
Anschlußart	löten
Gehäusebefestigung	schrauben

### Werkstoff

Kontaktflächenmaterial	Sn
------------------------	----

Kontaktträgermaterial	PA
Gehäusematerial	PA
<b>Umgebungsbedingungen</b>	
Schutzgrad (IEC 60529)	IP 65 (Dichtung notwendig) (im gesteckten Zustand)
Verschmutzungsgrad	3
Temperaturbereich	-40 °C bis +125 °C
<b>Brennbarkeitsklassen</b>	
Kontaktträger	94 HB
<b>Zulassungen</b>	
VDE	VDE
SEV	SEV
<b>Verpackungseinheit</b>	
Verpackungseinheit	200 Stück