

Goupille d'arrêt avec bouton de manœuvre en inox

Description de l'article/illustrations du produit



Description

Matière :

Composants en inox.

Finition :

Naturel.

Nota :

Les goupilles d'arrêt autobloquantes permettent d'assembler ou de fixer rapidement et simplement des pièces ou des éléments.

Un appui sur le bouton pression permet de déverrouiller les deux billes et donc de désolidariser les pièces. En relâchant le bouton pression, les billes se bloquent et procurent un assemblage sûr et indémontable.

Résistantes à la corrosion. Possibilité de fixer une corde de maintien.

Force de cisaillement double section (F) = S · τ aB max.

Les données relatives à la force de cisaillement correspondent à la charge de rupture théorique.

Il s'agit de valeurs indicatives sans engagement, qui ne tiennent pas compte des facteurs de sécurité et excluent toute responsabilité. Les valeurs indiquées sont exclusivement destinées à des fins d'information et ne constituent pas une garantie juridique des propriétés.

Les valeurs de charge ont été calculées conformément à la norme DIN 50141.

Chaque utilisateur doit déterminer lui-même si la goupille d'arrêt autobloquante est adaptée à l'application envisagée.

Les différents matériaux avec lesquels les goupilles d'arrêt autobloquantes sont utilisées, les conditions climatiques ainsi que l'usure peuvent influencer sur les valeurs définies.

Accessoires :

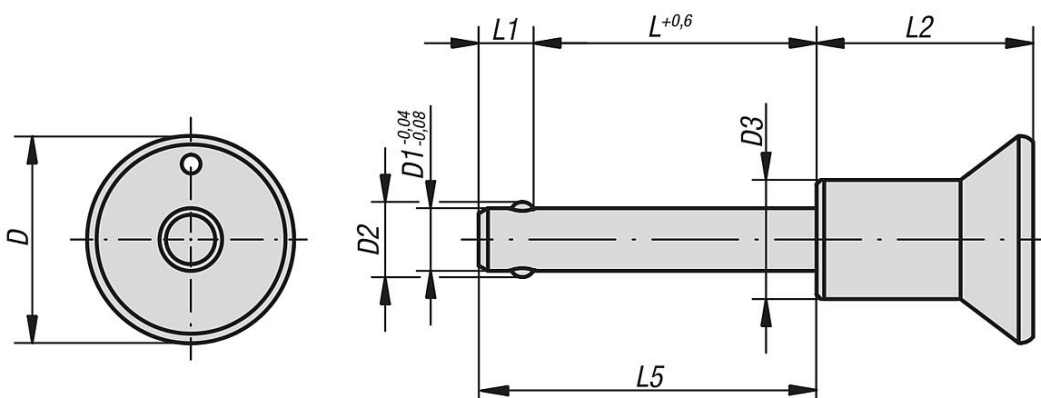
Douille de logement pour goupille d'arrêt K0724

Câble de sécurité en spirale K0367

Corde de maintien avec œillet K0367

Anneau K0367

Dessins



Goupille d'arrêt avec bouton de manœuvre en inox

Aperçu des articles

Goupille d'arrêt en Inox

Référence	D	D1	D2	D3	L	L1	L2	L5	Alésage logement H11	Force de cisaillement double section max.kN
K0364.2305010	25	5	5,5	14	10	6	26,5	16	5	15
K0364.2305015	25	5	5,5	14	15	6	26,5	21	5	15
K0364.2305020	25	5	5,5	14	20	6	26,5	26	5	15
K0364.2305025	25	5	5,5	14	25	6	26,5	31	5	15
K0364.2305030	25	5	5,5	14	30	6	26,5	36	5	15
K0364.2306010	25	6	6,85	14	10	7	26,5	17	6	22
K0364.2306015	25	6	6,85	14	15	7	26,5	22	6	22
K0364.2306020	25	6	6,85	14	20	7	26,5	27	6	22
K0364.2306025	25	6	6,85	14	25	7	26,5	32	6	22
K0364.2306030	25	6	6,85	14	30	7	26,5	37	6	22
K0364.2306035	25	6	6,85	14	35	7	26,5	42	6	22
K0364.2306040	25	6	6,85	14	40	7	26,5	47	6	22
K0364.2306045	25	6	6,85	14	45	7	26,5	52	6	22
K0364.2306050	25	6	6,85	14	50	7	26,5	57	6	22
K0364.2308020	25	8	9,5	14	20	8	26,5	28	8	38
K0364.2308025	25	8	9,5	14	25	8	26,5	33	8	38
K0364.2308030	25	8	9,5	14	30	8	26,5	38	8	38
K0364.2308035	25	8	9,5	14	35	8	26,5	43	8	38
K0364.2308040	25	8	9,5	14	40	8	26,5	48	8	38
K0364.2308045	25	8	9,5	14	45	8	26,5	53	8	38
K0364.2308050	25	8	9,5	14	50	8	26,5	58	8	38
K0364.3110020	33	10	12	19	20	9	34,6	29	10	60
K0364.3110025	33	10	12	19	25	9	34,6	34	10	60
K0364.3110030	33	10	12	19	30	9	34,6	39	10	60
K0364.3110035	33	10	12	19	35	9	34,6	44	10	60
K0364.3110040	33	10	12	19	40	9	34,6	49	10	60
K0364.3110045	33	10	12	19	45	9	34,6	54	10	60
K0364.3110050	33	10	12	19	50	9	34,6	59	10	60
K0364.3110060	33	10	12	19	60	9	34,6	69	10	60
K0364.3112025	33	12	14,5	19	25	10	34,6	35	12	86
K0364.3112030	33	12	14,5	19	30	10	34,6	40	12	86
K0364.3112035	33	12	14,5	19	35	10	34,6	45	12	86
K0364.3112040	33	12	14,5	19	40	10	34,6	50	12	86
K0364.3112045	33	12	14,5	19	45	10	34,6	55	12	86
K0364.3112050	33	12	14,5	19	50	10	34,6	60	12	86
K0364.3112060	33	12	14,5	19	60	10	34,6	70	12	86
K0364.3112070	33	12	14,5	19	70	10	34,6	80	12	86
K0364.3112080	33	12	14,5	19	80	10	34,6	90	12	86
K0364.3116030	33	16	19	20	30	13,3	34,6	43,3	16	153
K0364.3116035	33	16	19	20	35	13,3	34,6	48,3	16	153
K0364.3116040	33	16	19	20	40	13,3	34,6	53,3	16	153
K0364.3116045	33	16	19	20	45	13,3	34,6	58,3	16	153
K0364.3116050	33	16	19	20	50	13,3	34,6	63,3	16	153
K0364.3116060	33	16	19	20	60	13,3	34,6	73,3	16	153
K0364.3116070	33	16	19	20	70	13,3	34,6	83,3	16	153
K0364.3116080	33	16	19	20	80	13,3	34,6	93,3	16	153