

## Embase pour pieds articulés, Forme D

### Description de l'article/illustrations du produit



### Description

#### Matière :

Embase : zinc injecté haute pression ou Inox 1.4305.  
Plaque antidérapante : caoutchouc.

#### Finition :

Zinc injecté haute pression : laqué poudre noire.  
Inox : naturel.

#### Nota :

Nos pieds articulés se composent d'une embase et d'une broche ou d'une rotule.  
Chaque type d'embase s'assemble avec chaque type de broche ou avec chaque type de rotule de la gamme. La plaque antidérapante absorbe les vibrations et immobilise le pied articulé.

Broches assorties : voir K0421.

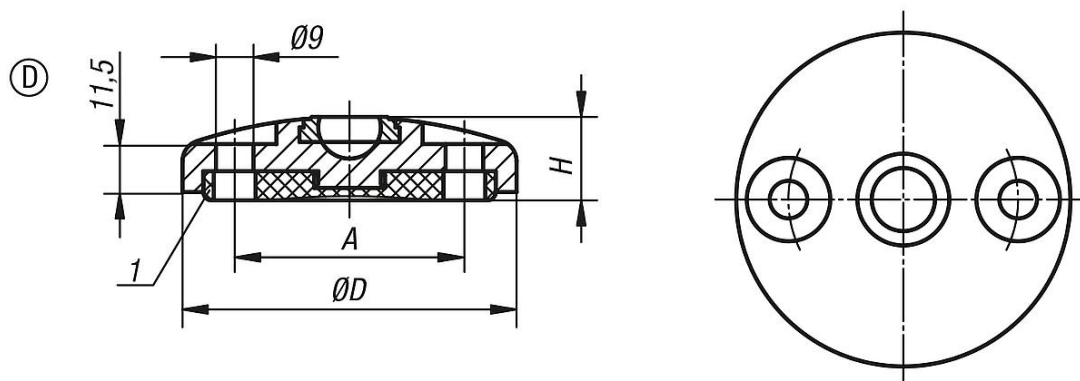
Rotules taraudées adaptées : voir K0422.

#### Indication de dessin :

1) à partir d'une embase Ø 80

Forme D avec trou de fixation (perforé) avec plaque antidérapante

### Dessins



### Aperçu des articles

Référence	Forme	Matière du corps de base	D	A	H	Charge max. en kN
K0416.40801	D	zinc	80	55	20	30
K0416.41001	D	zinc	100	74	20	35
K0416.41201	D	zinc	120	94	20	35
K0416.40802	D	acier inoxydable	80	55	20	35
K0416.41002	D	acier inoxydable	100	74	20	40
K0416.41202	D	acier inoxydable	120	94	20	40