

Sensor-/Aktor-Box - SACB-4/ 4-L-10,0PUR SCO P - 1452589

Bitte beachten Sie, dass die hier angegebenen Daten dem Online-Katalog entnommen sind. Die vollständigen Informationen und Daten entnehmen Sie bitte der Anwenderdokumentation. Es gelten die Allgemeinen Nutzungsbedingungen für Internet-Downloads. (<http://download.phoenixcontact.de>)




Sensor-/Aktor-Box, Anschlussart: M12-SPEEDCON-Buchse Kunststoff, Anzahl der Steckplätze: 4, Polzahl: 4, Steckplatzbelegung: einfach, Statusanzeige: Ja, pnp; Stammleitungsanschluss: Festanschluss 180°, PUR/PVC, Leitungslänge: 10 m, Schirmung: nein

Produktbeschreibung

Sensor-/Aktor-Box, Anschlussart: M12-SPEEDCON-Buchse Kunststoff, Anzahl der Steckplätze: 4, Polzahl: 4, Steckplatzbelegung: einfach, Statusanzeige: Ja, pnp; Stammleitungsanschluss: Festanschluss 180°, PUR/PVC, Leitungslänge: 10 m, Schirmung: nein



Kaufmännische Daten

Verpackungseinheit	1
Mindestbestellmenge	1
Katalogseite	Seite 180 (PC-2011)
GTIN	 4 046356 553919
Gewicht pro Stück (inklusive Verpackung)	912.7 g
Gewicht pro Stück (exklusive Verpackung)	912.7 g
Zolltarifnummer	85366990
Herkunftsland	Deutschland

Technische Daten

Allgemeine Daten

Bemessungsspannung	24 V DC
Betriebsspannung maximal U _{max}	30 V DC
Strombelastbarkeit je E/A-Signal	2 A
Strombelastbarkeit je Steckplatz	4 A
Bemessungsstrom gesamt	12 A
Polzahl	4
Anzahl der Steckplätze	4
Schutzart	IP65/IP67
Umgebungstemperatur (Betrieb)	-25 °C ... 80 °C
Anschlussart Sensor/Aktor	M12-SPEEDCON-Buchse

Lokale Diagnosefunktion

Lokale Diagnose	Versorgungsspannung LED grün
-----------------	------------------------------

Sensor-/Aktor-Box - SACB-4/ 4-L-10,0PUR SCO P - 1452589

Technische Daten

Lokale Diagnosefunktion

Lokale Diagnose	Statusanzeige I/O LED gelb
-----------------	----------------------------

Stammleitungsanschlussdaten

Anschlussart	Festanschluss
Kabellänge	10 m
Umgebungstemperatur (Betrieb)	-40 °C ... 90 °C (bei fester Verlegung)
Umgebungstemperatur (Betrieb)	-5 °C ... 80 °C (bei beweglicher Verlegung)
Anzugsdrehmoment Steckplatz Sensor-/Aktor-Leitung	0,4 Nm
Anzugsdrehmoment-Verschlussschraube	0,4 Nm

Materialangaben

Material Gehäuse	PBT
Material Vergussmasse	PUR
Material Kontakt	Cu-Legierung
Material Kontaktoberfläche	vergoldet
Material Kontaktträger	PA
Material Gewindehülse	PBT
Material O-Ring	NBR

Anschlussbelegung

Steckplatz/Pol = Aderfarbe oder Anschluss	1 / 4 (A) = WH
Steckplatz/Pol = Aderfarbe oder Anschluss	2 / 4 (A) = GN
Steckplatz/Pol = Aderfarbe oder Anschluss	3 / 4 (A) = YE
Steckplatz/Pol = Aderfarbe oder Anschluss	4 / 4 (A) = GY
Steckplatz/Pol = Aderfarbe oder Anschluss	1-4 / 1 (+ 24 V) = BN
Steckplatz/Pol = Aderfarbe oder Anschluss	1-4 / 3 (0 V) = BU
Steckplatz/Pol = Aderfarbe oder Anschluss	1-4 / 5 (PE) = GN/YE

Kennwerte Leitung

Kabeltyp	PUR/PVC schwarz
Kabeltyp (Kurzzeichen)	PUR
Kabelkurzzeichen	LiYY11Y-HF
UL AWM Style	20549
Leiterquerschnitt	4x 0,34 mm ² (Signalleitung)
Leiterquerschnitt	3x 0,75 mm ² (Energieleitung)
AWG Signalleitung	22
Leiteraufbau Signalleitung	19x 0,15 mm
AWG Spannungsversorgung	18
Leiteraufbau Spannungsversorgung	42x 0,15 mm
Aderdurchmesser inkl. Isolierung	1,3 mm ±0,1 mm (Signalleitung)
Aderdurchmesser inkl. Isolierung	1,8 mm ±0,1 mm (Energieleitung)
Wandstärke Isolierung	≥ 0,15 mm (Innenmantel)
Wandstärke Isolierung	≥ 0,38 mm (Außenmantel)
Kabelaußendurchmesser	6,9 mm ± 0,2 mm
Außenmantel, Farbe	schwarz RAL 9005

Sensor-/Aktor-Box - SACB-4/ 4-L-10,0PUR SCO P - 1452589

Technische Daten

Kennwerte Leitung

Nennspannung Leitung	300 V
Prüfspannung Leitung	2000 V
Gesamtverseilung	Adern in Lagen verseilt
Außenmantel, Material	PUR
Material Innenmantel	PVC
Material Aderisolation	PVC
Material Leiter	blanke Cu-Litze
Anzahl der Biegezyklen	1500000
Biegeradius	69 mm
Verfahrweg	2 m
Verfahrgeschwindigkeit	2 m/s
Umgebungstemperatur (Betrieb)	-40 °C ... 90 °C (Kabel, feste Verlegung)
Umgebungstemperatur (Betrieb)	-5 °C ... 80 °C (Kabel, bewegliche Verlegung)
Besondere Eigenschaften	silikonfrei
Flammwidrigkeit	DIN EN 50265
Ölbeständigkeit	nach VDE 0472 Teil 803
Sonstige Beständigkeit	gut beständig gegen Säuren, Laugen und Lösemittel

Klassifikationen

eclass

eClass 4.0	27140815
eClass 4.1	27140815
eClass 5.0	27143423
eClass 5.1	27143423
eClass 6.0	27279219

etim

ETIM 4.0	EC002585
----------	----------

unspsc

UNSPSC 6.01	31261501
UNSPSC 7.0901	31261501
UNSPSC 11	31261501
UNSPSC 12.01	31261501
UNSPSC 13.2	31261501

Approbationen

Zulassungen

Zertifizierung

GOST

Sensor-/Aktor-Box - SACB-4/ 4-L-10,0PUR SCO P - 1452589

Approbationen

Ex Zertifizierung

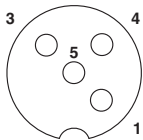
Zulassung beantragt

Approbationsdetails

GOST

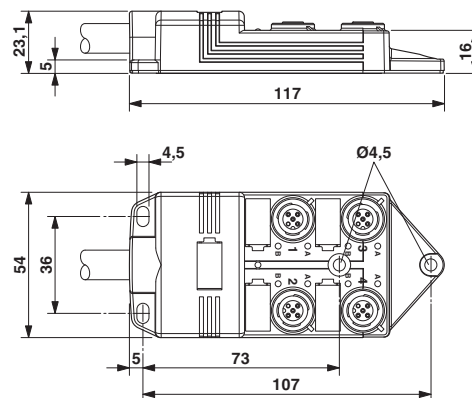
Zeichnungen

Schemazeichnung



M12-Steckplatz Buchse, 4-polig

Maßzeichnung



Schaltplan

