

# AM1/AP-2A

## Induttivi Cilindrici

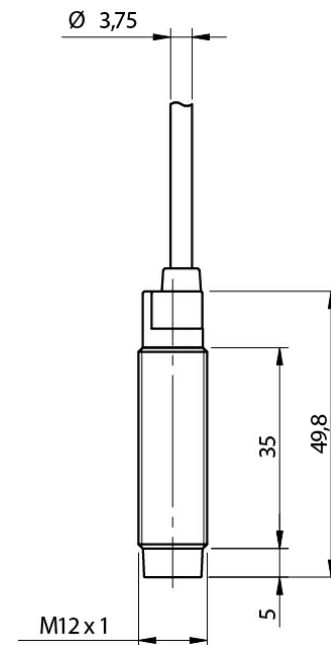


Micro Detectors

Italian Sensors Technology



Bilder rein Indikativ



## Detektionseigenschaften

Nominale Tastweite Sn	4mm
Arbeitsabstand	0...3,2mm
Normmessplatte	12x12mm FE360
Korrekturfaktor	Kupfer: 0,41 / Aluminium: 0,47 / Messing: 0,56 / rostreier Edelstahl: 1,15
Temperaturdrift	< 10%
Wiederholgenauigkeit	5% (UB 24V Ta=23°C ±5°C)
Hysterese	1 ... 20%

## Ausgänge

Ausgangstyp	PNP
Ausgangsfunktion	NO
Schaltfrequenz	2kHz

## Elektrische Daten

Betriebsspannung	10...30Vdc
Leerlaufstrom	≤ 10mA
Laststrom	≤ 200mA
Leckstrom	≤ 10μA
Spannungsabfall im Ausgang	≤ 1,8V @200mA

Maximale Restwelligkeit	≤10%
LED-Anzeigen	Gelbe LED Ausgangsstatus
Ansprechverzug	≤ 50ms
Kurzschlusschutz	Ja (auto-reset)
Verpolungsschutz	Ja
Schutz vor induktiven Lasten	Ja

## Mechanische Daten

Einbau	Nicht bündig
Abmessungen	M12 x 1 / L = 49,8mm
Gewicht	70g
Material Gehäuse	Vernickeltes Messing
Anschlüsse	2m PVC Kabel
Material aktive Fläche	PBT
Anzugsdrehmoment	10Nm
Betriebstemperatur	-25°C...+70°C
Diameter/Dimension	M12

## Test/Zertifizierungen

Zulassungen	CE UR
EMV-Kompatibilität	IEC 60947-5-2
Schocks und Vibrationen	Vibration IEC 60068-2-6 / Schock IEC 60068-2-27
Schutzart	IP67

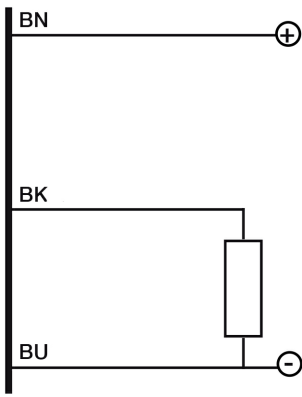
## Zubehör

Beiliegendes Zubehör 2 Befestigungsmutter M12x1

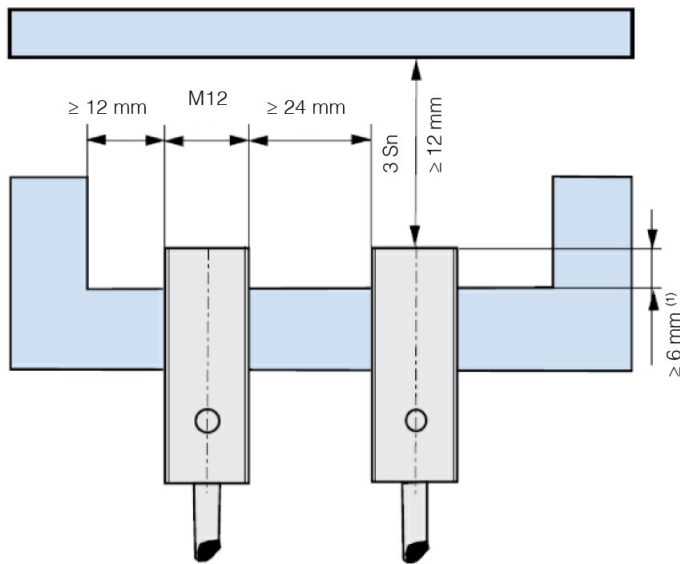
---

# ELECTRICAL DIAGRAMS OF THE CONNECTIONS

---



## INSTALLATION



<sup>(1)</sup>  $\geq 0,6 \text{ mm}$  for non magnetic materials

## RESPONSE CURVES

### M.D.Micro Detectors S.p.A.

Strada S.Caterina, 235

41122 Modena (MO)

Tel. 059 420411

Fax 059 253973

E-mail [info@microdetectors.com](mailto:info@microdetectors.com)

### Druckdatum

29/05/2020 14:25:59