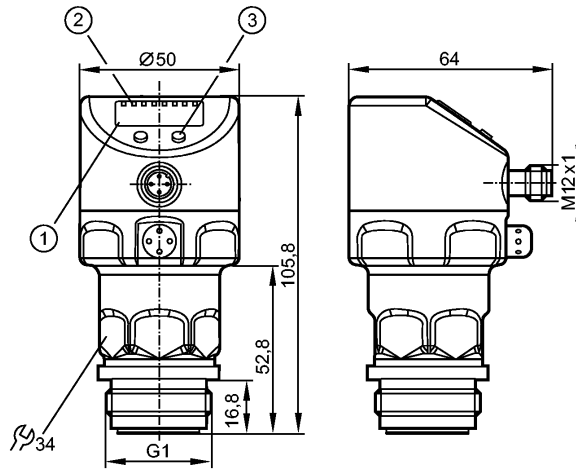


PI2796

Drucksensoren



- 1: 4-stellige alphanumerische Anzeige
- 2: Status-LEDs
- 3: Programmier Taste



Made in Germany

Produktmerkmale

| |
|--|
| Combi-Drucksensor |
| Steckverbindung |
| Prozessanschluss: G 1 A / Aseptoflex Vario |
| Anzeigeeinheiten: |
| bar, kPa, PSI, inH2O, mWS, % der Spanne |
| Funktion programmierbar |
| 2-Leiter-Anschlussstechnik: |
| Analogausgang |
| 3-Leiter-Anschlussstechnik: |
| 2 Ausgänge |
| OUT1 = Schaltausgang |
| OUT2 = Schaltausgang oder Analogausgang |
| 4-stellige alphanumerische Anzeige |
| Messbereich: -0,124...2,500 bar / -1,8...36,27 PSI |

Einsatzbereich

| | | |
|-----------------------|---|---------|
| Einsatzbereich | Druckart: Relativdruck Hygienebereich, pastöse und feststoffhaltige Medien Flüssige und gasförmige Medien | |
| Druckfestigkeit | 20 bar | 290 PSI |
| Berstdruck min. | 50 bar | 725 PSI |
| Mediumtemperatur [°C] | -25...125 (145 max. 1h) | |

Elektrische Daten

| | | |
|---------------------------|-----------------------------------|--|
| Elektrische Ausführung | 2-Leiter DC / 3-Leiter DC PNP/NPN | |
| Betriebsspannung [V] | 20...32 DC (2L) / 18...32 DC (3L) | |
| Stromaufnahme [mA] | 3,6...21 (2L) / < 45 (3L) | |
| Isolationswiderstand [MΩ] | > 100 (500 V DC) | |
| Schutzklasse | III | |
| Verpolungsschutz | ja | |

Ausgänge

PI2796

Drucksensoren

| | | |
|-------------------------|--|--|
| Ausgang | 2-Leiter-Anschluss-technik: Analogausgang 3-Leiter-Anschluss-technik: 2 Ausgänge OUT1 = Schaltausgang OUT2 = Schaltausgang oder Analogausgang | |
| Ausgangsfunktion | 1 x Schließer / Öffner programmierbar + 1 x Schließer / Öffner programmierbar oder 1 x analog (4...20 / 20...4 mA, skalierbar) | |
| Strombelastbarkeit [mA] | --- (2L) / 250 (3L) | |
| Spannungsabfall [V] | --- (2L) / < 2 (3L) | |
| Kurzschlusschutz | getaktet | |
| Überlastfest | ja | |
| Schaltfrequenz [Hz] | --- (2L) / 125 (3L) | |
| Analogausgang | I: 4...20 mA (Ineg: 20...4 mA) | |
| Max. Bürde [Ω] | 300 (2L) / max. (Ub - 10 V) x 50 (3L) | |

Mess- / Einstellbereich

| | | |
|-----------------------|--|-------------------|
| Messbereich | -0,124...2,500 bar | -1,8...36,27 PSI |
| Einstellbereich | | |
| Schaltpunkt, SP | -0,120...2,500 bar | -1,74...36,27 PSI |
| Rückschaltpunkt, rP | -0,124...2,496 bar | -1,80...36,21 PSI |
| Analogstartpunkt, ASP | -0,124...1,880 bar | -1,80...27,27 PSI |
| Analogendpunkt, AEP | 0,500...2,500 bar | 7,26...36,27 PSI |
| in Schritten von | 0,002 bar | 0,03 PSI |
| Werkseinstellung | SP1 = 0,624 bar; rP1 = 0,574 bar SP2 = 1,874 bar; rP2 = 1,824 bar ASP = 0,000 bar; AEP = 2,500 bar | |

Genauigkeit / Abweichungen

| | |
|--|----------|
| Genauigkeit / Abweichungen (in % der Spanne) Turn down 1:1 | |
| Schaltpunktgenauigkeit | < ± 0,2 |
| Kennlinienabweichung *) | < ± 0,2 |
| Linearität | < ± 0,15 |
| Hysterese | < ± 0,15 |
| Wiederholgenauigkeit **) | < ± 0,1 |
| Langzeitstabilität ***) | < ± 0,1 |
| Temperaturkoeffizienten (TK) im Temperaturbereich 0...70° C (in % der Spanne pro 10 K) | |
| Größter TK des Nullpunkts | < ± 0,05 |
| Größter TK der Spanne | < ± 0,15 |

Reaktionszeiten

| | |
|-----------------------------------|-------------------|
| Bereitschaftsverzögerungszeit [s] | 1 (2L) / 0,5 (3L) |
| Watchdog integriert | ja |

Schnittstellen

| | |
|-----------------|-------------------|
| IO-Link-Device | |
| Übertragungstyp | COM2 (38,4 kBaud) |

Umgebungsbedingungen

| | |
|--------------------------|------------------------|
| Umgebungstemperatur [°C] | -25...80 |
| Lagertemperatur [°C] | -40...100 |
| Schutzart | IP 67 / IP 68 / IP 69K |

PI2796

Zulassungen / Prüfungen

| | | |
|----------------------|-----------------------------------|---------------------|
| EMV | EN 61000-4-2 ESD: | 4 kV CD / 8 kV AD |
| | EN 61000-4-3 HF gestrahlt: | 10 V/m |
| | EN 61000-4-4 Burst: | 2 kV |
| | EN 61000-4-5 Surge: | 0,5/1 kV |
| | EN 61000-4-6 HF leitungsgebunden: | 10 V |
| Schockfestigkeit | DIN IEC 68-2-27: | 50 g (11 ms) |
| Vibrationsfestigkeit | DIN IEC 68-2-6: | 20 g (10...2000 Hz) |
| MTTF [Jahre] | | 160 |

Mechanische Daten

| | | |
|--------------------------------------|---|--|
| Prozessanschluss | G 1 A / Aseptoflex Vario | |
| Werkstoffe in Kontakt mit dem Medium | Keramik (99,9 % Al ₂ O ₃); PTFE; V4A / 316L / 1.4435; Oberflächenbeschaffenheit: Ra < 0,4 / Rz 4 | |
| Gehäusewerkstoffe | V4A (1.4404); FPM (Viton); PTFE; PBT (Pocan); PEI; PFA | |
| Schaltzyklen min. | 100 Millionen | |
| Gewicht [kg] | 0,312 | |

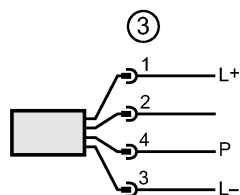
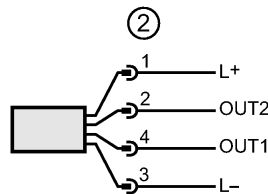
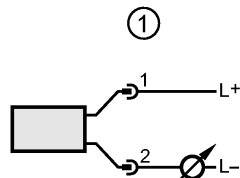
Anzeigen / Bedienelemente

| | | |
|---------|------------------|------------------------------------|
| Anzeige | Anzeigeeinheit | LED grün |
| | Schaltzustand | LED gelb |
| | Funktionsanzeige | 4-stellige alphanumerische Anzeige |
| | Messwerte | 4-stellige alphanumerische Anzeige |

Elektrischer Anschluss

| | |
|-----------|---|
| Anschluss | M12-Steckverbindung; Kontakte vergoldet |
|-----------|---|

Anschlussbelegung



- 1 Anschluss für 2-Leiter-Betrieb
- 2 Anschluss für 3-Leiter-Betrieb
- 3 Anschluss für IO-Link-Parametrierung (P = Kommunikation per IO-Link)

Bemerkungen

| | |
|-------------|--|
| Bemerkungen | (2L) = Wert für 2-Leiter-Betrieb (3L) = Wert für 3-Leiter-Betrieb) Linearität, einschließlich Hysterese und Wiederholgenauigkeit; (Grenzpunkteinstellung nach DIN 16086))*) bei Temperaturschwankungen < 10 K)**) in % der Spanne pro Jahr |
|-------------|--|

Weitere Daten

| | |
|--------------------------------------|------------------|
| Sprungantwortzeit Analogausgang [ms] | 45 (2L) / 7 (3L) |
|--------------------------------------|------------------|

**PI2796**Min. Ansprechzeit Schaltausgang
[ms]

--- (2L) / 3 (3L)

Dämpfung Schaltausgang (dAP) [s]

0,00...30,00

Dämpfung Analogausgang (dAA) [s]

0,01...99,99