

# Műszaki adatlap

Kengyeles bilincs 2056 W kivitel, egy kábel részére,  
műanyag nyomóvályú  
Rend. sz. 1187756



Kengyeles bilincs W-kivitel, polipropilén műanyag nyomóvályúval. Független és vízszintes szereléshez 1 kábel részére, 40 mm oldalmagasságú szögvashoz. Egymenetes csavar a nyomóvályún, univerzális hatlapfejű csavarfej SW10, horonnyal és kereszthornnyal. Kültéri és beltéri szereléshez alkalmas. Ellendarab használata ajánlott.

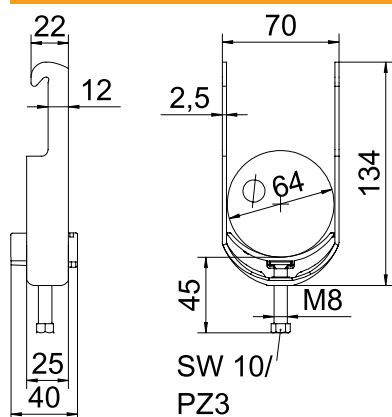


<b>St</b>	acél
<b>FT</b>	merítetten tűzihorganyzott

## Törzsadatok

cikkszám	1187756
típus	BS-W1-K-64 FT
1. megnevezés	Kengyeles bilincs
méret	58-64mm
szerkezeti anyag	Acél
anyag rövidítése	St
Felület	merítetten tűzihorganyzott
Felület DIN szerint	DIN EN ISO 1461
Felület rövidítése	FT
Legkisebb értékesítési egység	50 Darab
súly	18,60 kg/100 db.

## Műszaki adatok



hossz	25,00 mm
szélesség	70,00 mm
Magasság	134,00 mm
A méret	25,00 mm
B méret	70,00 mm
C méret	40 mm
G méret	M8
H méret	134,00 mm
L méret	45,00 mm
t méret	2,50 mm
A kábelek/csövek száma	1
Max. indítónyomaték	5,00 Nm
csóátmérőhöz	58 ÷ 64 mm
lemezvastagság	2,50 mm
Menet	M8
Halogénmentes	<input checked="" type="checkbox"/>
Külső hosszúság	40,00 mm
ellendarabbal	<input type="checkbox"/>

# Műszaki adatlap

Kengyeles bilincs 2056 W kivitel, egy kábel részére,  
műanyag nyomóvályú  
Rend. sz. 1187756



## Műszaki adatok

Műanyag vályúval	<input checked="" type="checkbox"/>
Szerelési mód	L-profil
részélesség	10,00 mm
D átfogási tartomány	58,00 - 64,00 mm
Zusatz Oberfläche	tűzi horganyzott
Zusatz Werkstoff	Acél