

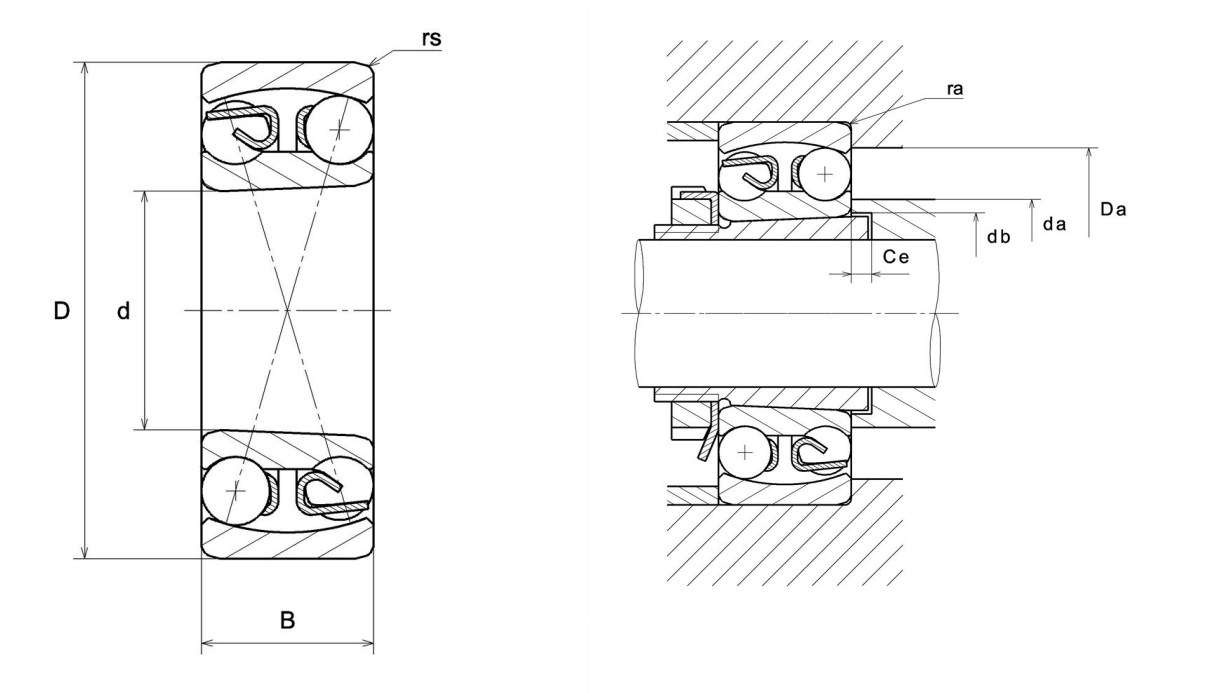
Technisches Datenblatt

2317SK

Pendelkugellager

Pendelkugellager, Radialkontakt, Stahlblechkäfig, Konische Bohrung, offen

Anzeigen



Technische Eigenschaften

d	85 mm
D	180 mm
B	60 mm
rs min	3 mm
Referenz der Hülse	H2317X
e	0,37
Y1	1,7
Y2	2,6
Y0	1,8
Radiallagerluftklasse	CN
Präzisionsklasse	P0
Masse	6,56 kg
Marke	NTN

Produktleistung

Dynamische Tragzahl, C	142 kN
Statische Tragzahl, C0	51,5 kN
Nlim (Öl)	3.800 U/min
Nlim (Fett)	3.000 U/min
Min Betriebstemperatur, Tmin	-20 °C
Max Betriebstemperatur, Tmax	120 °C

Definitionsempfehlungen der Umgebungsteile

da min	98 mm
da max	110 mm
db min	94 mm
Ce min	6 mm
Da max	167 mm
ra max	2,5 mm