


3/2-Wegeventil, Serie ST

- Qn = 280 l/min
- Druckluftanschluss Ausgang G 1/8
- Mit Federrückstellung
- einseitig betätigt
- Rohranschluss



Bauart	Schieberventil
Betätigung	mechanisch
Verschlussart	nicht abschließbar
Schaltprinzip	3/2
Dichtprinzip	metallisch dichtend
Nenndurchfluss Qn	280 l/min
Betriebsdruck min./max.	2 ... 10 bar
Umgebungstemperatur min./max.	-15 ... 80 °C
Mediumtemperatur min./max.	-15 ... 80 °C
Medium	Druckluft
Max. Partikelgröße	5 µm
Ölgehalt der Druckluft	5 ... 25 mg/m³
Befestigungsschraube	M4 mit Innensechskant
Anzugsmoment der Befestigungsschraube	2,5 Nm
Gewicht	Siehe Tabelle unten

Technische Daten

Materialnummer		Betätigungselement	Druckluftanschluss		
			Eingang	Ausgang	Entlüftung
0820402014		Kugel	G 1/8	G 1/8	G 1/8
0820402015		durch Verschliessen der Düse	G 1/8	G 1/8	G 1/8
0820402018		Über Düse in Leitung	G 1/8	G 1/8	G 1/8
0820402023		Federstab	G 1/8	G 1/8	G 1/8

Materialnummer	Werkstoff: Betätigungselement	Gewicht	Abb.	
0820402014	Nichtrostender Stahl	0,18 kg	Fig. 1	-
0820402015	Messing	0,17 kg	Fig. 2	-
0820402018	Messing	0,16 kg	Fig. 3	-
0820402023	-	0,18 kg	Fig. 4	1)

Nenndurchfluss Qn bei 6 bar und $\Delta p = 1$ bar

1) siehe Diagramm

Technische Informationen

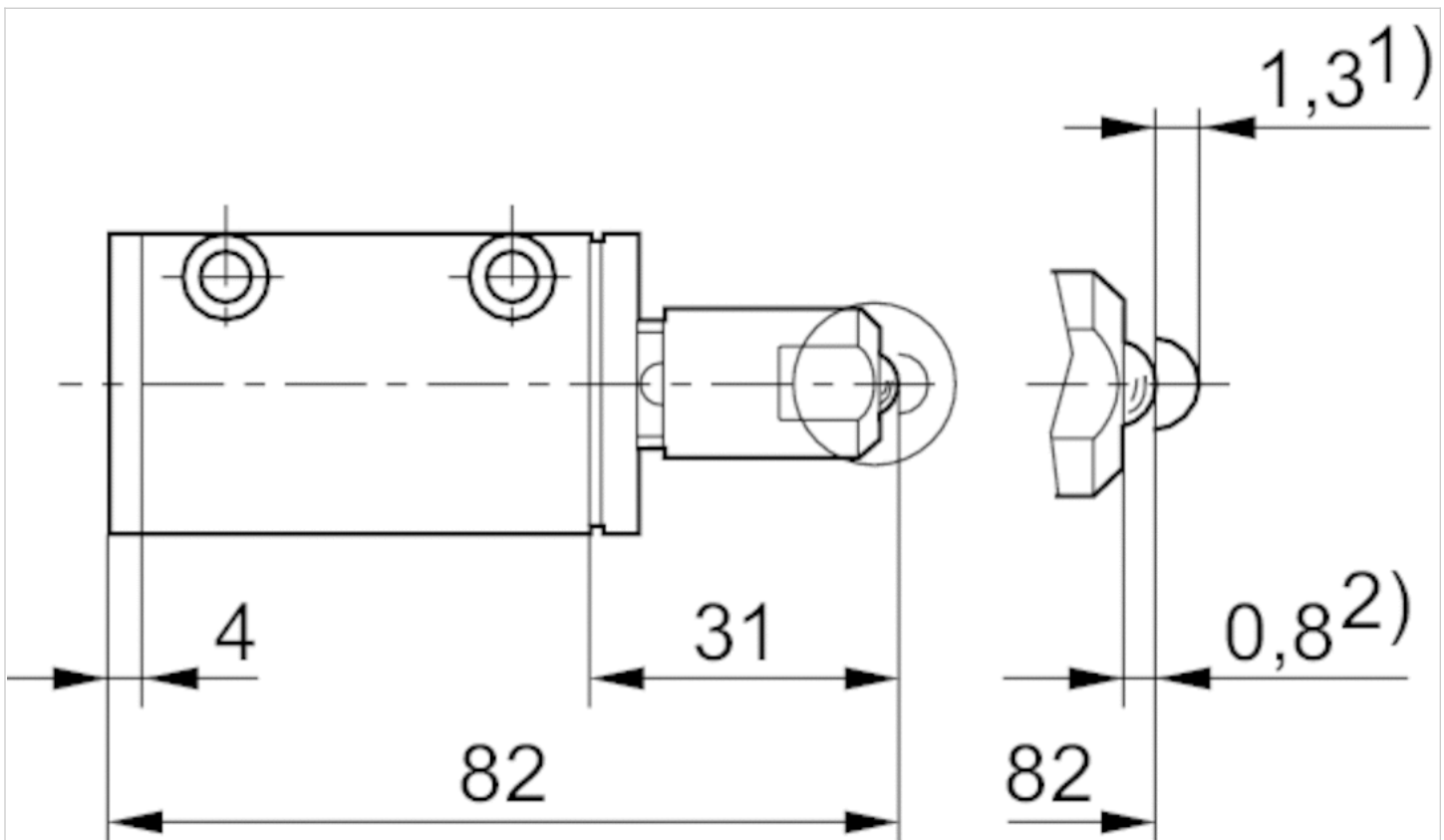
Hinweis: Das Produkt darf nur mit geölter Druckluft betrieben werden.

Technische Informationen

Werkstoff	
Gehäuse	Nichtrostender Stahl, gehärtet
Dichtungen	Acrylnitril-Butadien-Kautschuk
Betätigungselement	Nichtrostender Stahl, Messing
Deckel vorne	Aluminium, Messing, Polyamid
Gewindebuchse	Messing

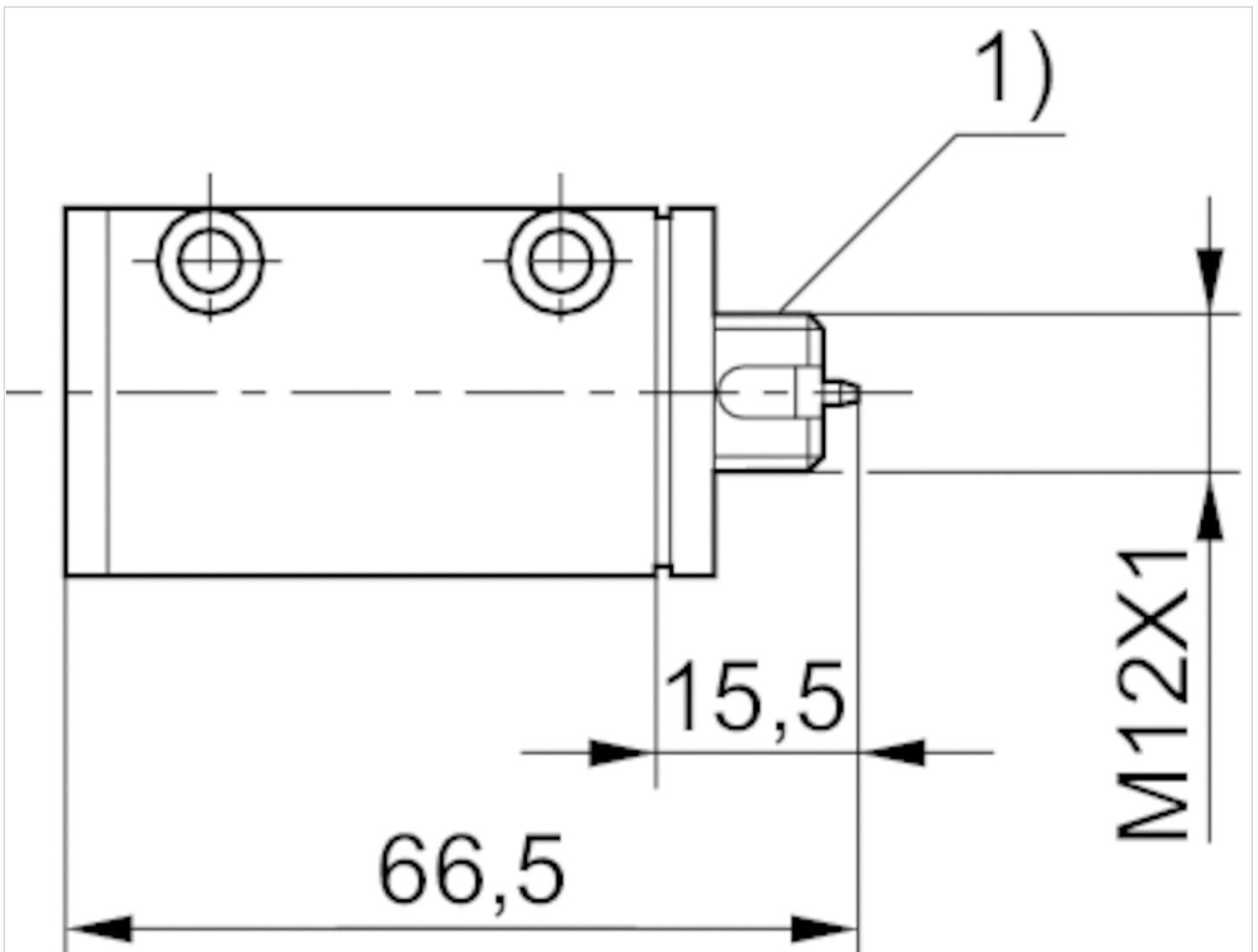
Abmessungen

Abmessungen Fig. 1



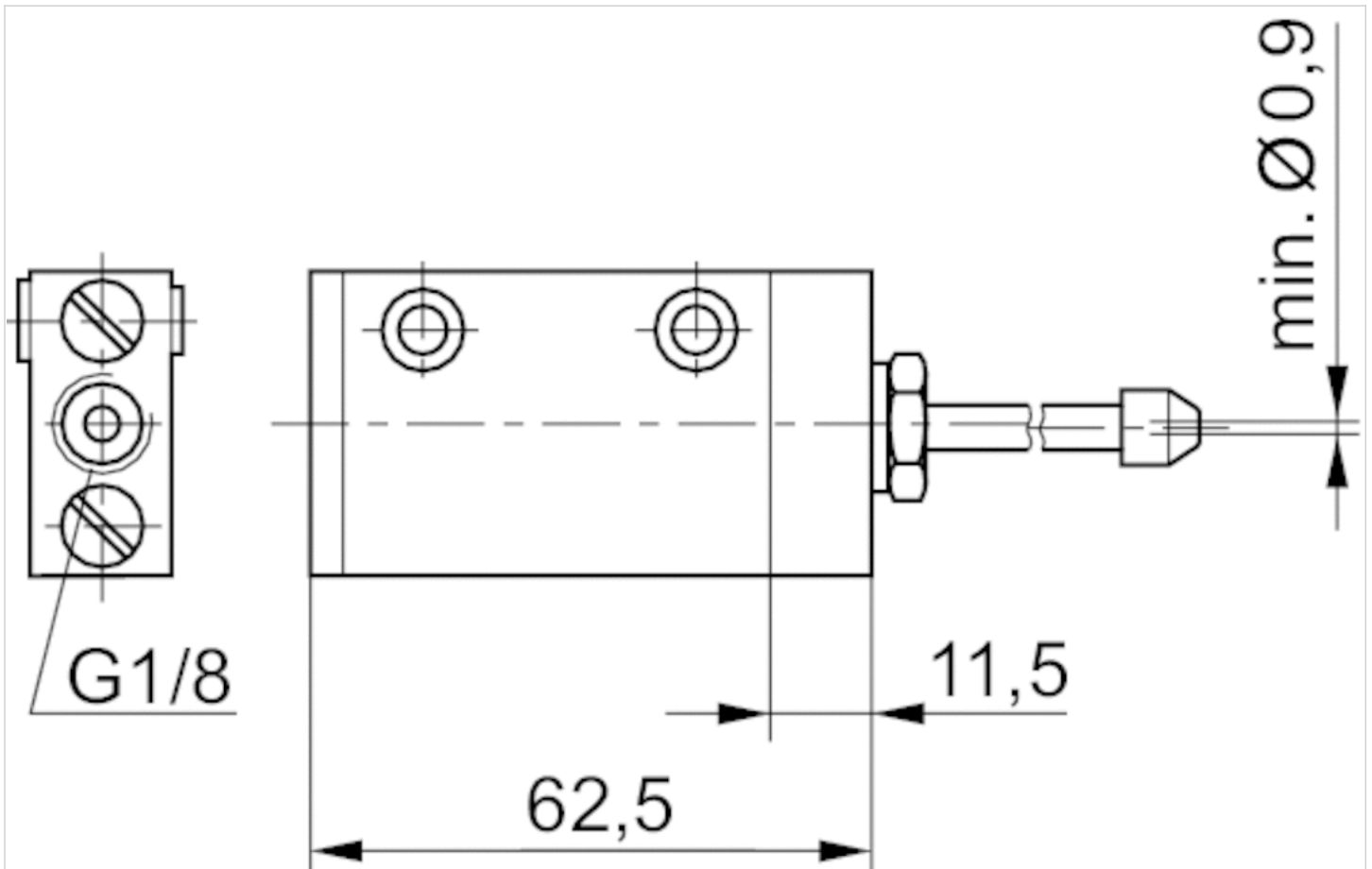
1) Betätigungshub 2) Überhub
Befestigung über 2 Durchgangsbohrungen im Gehäuse

Abmessungen Fig. 2



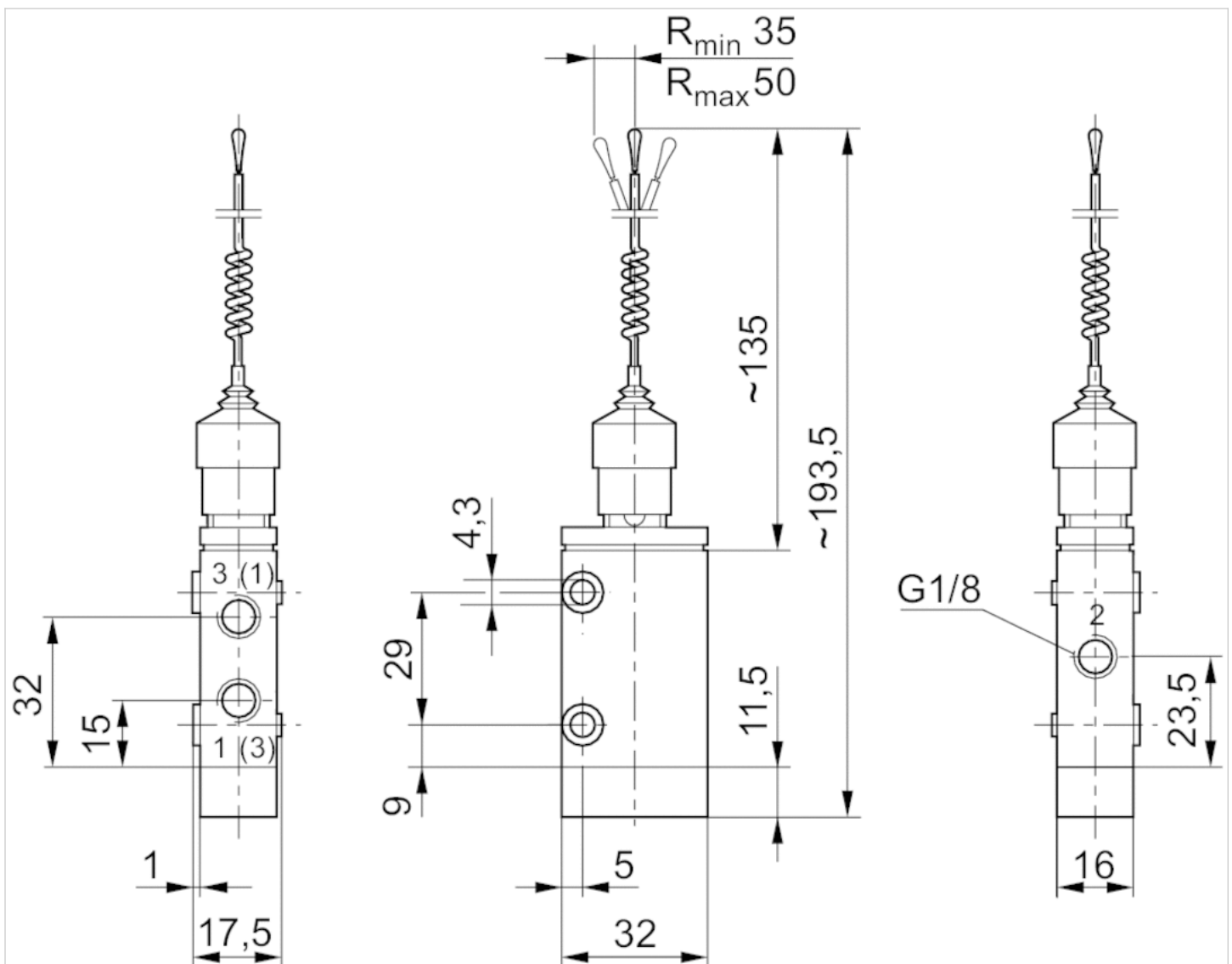
1) Nicht als Befestigungsgewinde geeignet Befestigung über 2 Durchgangsbohrungen im Gehäuse

Abmessungen Fig. 3



Befestigung über 2 Durchgangsbohrungen im Gehäuse
Düse und Schlauch, nicht im Lieferumfang

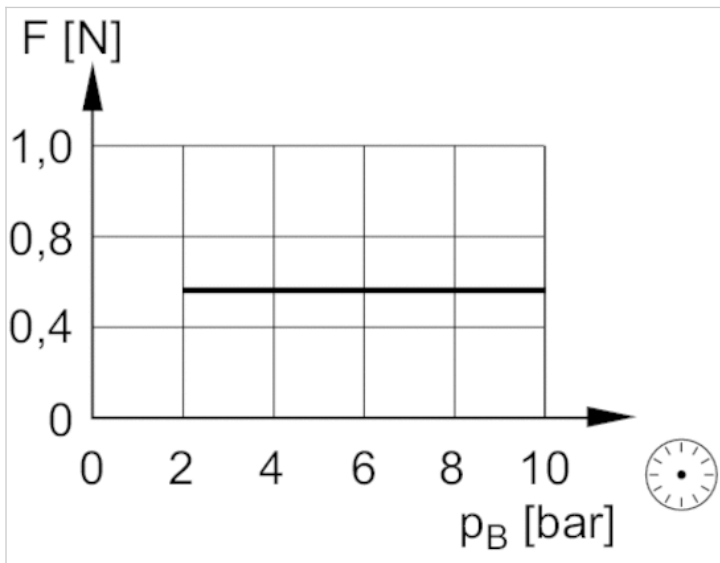
Abmessungen Fig. 4



Befestigung über 2 Durchgangsbohrungen im Gehäuse

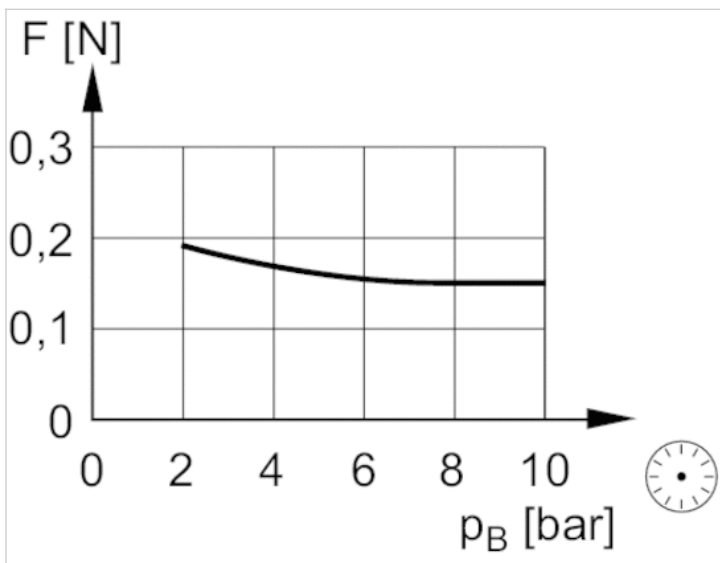
Diagramme

Diagramm Fig. 1



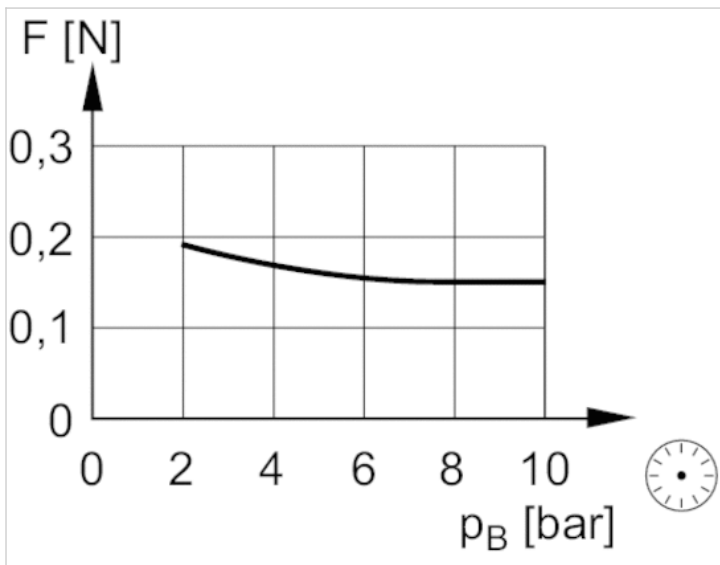
F = Betätigungskraft am Ende des Federstabes p_B = Betriebsdruck

Diagramm Fig. 2



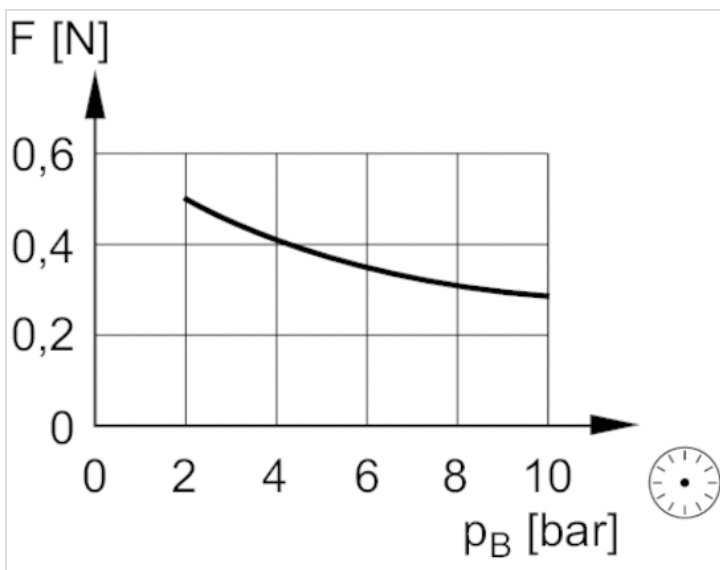
F = Betätigungskraft am Ende des Federstabes p_B = Betriebsdruck

Diagramm Fig. 3



F = Betätigungskraft am Ende des Federstabes p_B = Betriebsdruck

Diagramm Fig. 4



F = Betätigungskraft am Ende des Federstabes p_B = Betriebsdruck