

# Dokumentation

***Kugelhähne 2-teilig, mit vollem Durchgang,  
bis 50 bar  
- Typ KH ..., KH ... KN -***



## 1. Inhalt

1. Inhaltsverzeichnis	1
2. Artikelnummern und technische Daten	1
3. Abmessungen	1

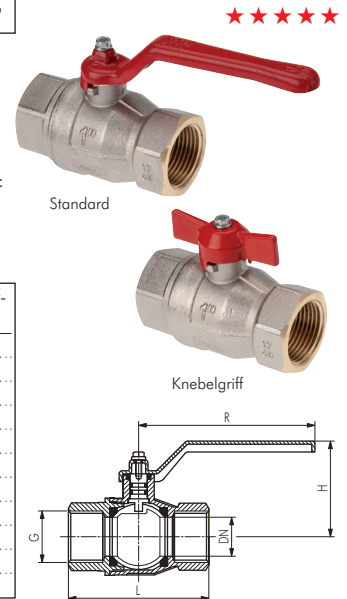
## 2. Artikelnummern und technische Daten

### Kugelhähne 2-teilig, voller Durchgang

bis 50 bar

**Werkstoffe:** Gehäuse: Messing vernickelt, Kugel: Messing hartverchromt, Dichtung: PTFE/NBR  
**Temperaturbereich:** -20°C bis max. +150°C  
**Einsatzbereich:** Wasser (kein Dampf), neutrale, gasförmige und nicht aggressive, flüssige Medien, Mineralöle, Druckluft, Vakuum (max. -0,9 bar)

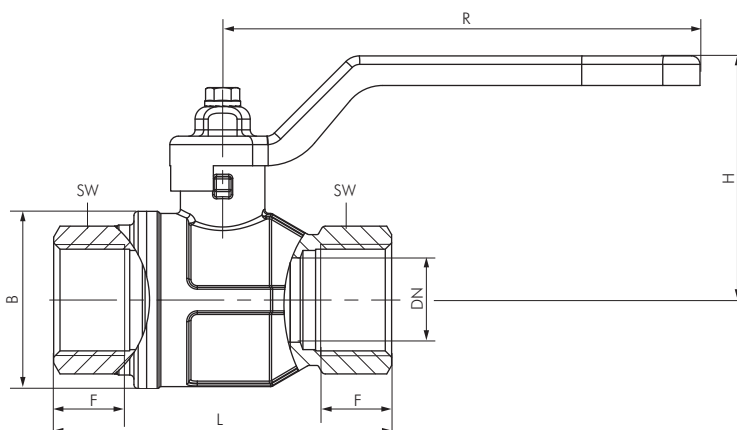
- Vorteile:**
- Baulänge nach DIN 3202-M3
  - Durch Zukauf optionaler Kombigriffe (Seite 497) können Sie viele verschiedene Handgriffvarianten realisieren:
    - Standardgriff in rot, gelb, blau und schwarz
    - Knebelgriff in den Farben rot, gelb, blau, schwarz und grün
    - Flachstahlgriff in rot, gelb und grün (optional: abschließbar\*\*\*)
    - langer Griff in rot



Typ	H	R	Typ	H	R	G	DN	L	PN	Kombigriff-Größe**
Standard			Knebelgriff							
KH 14	37	80	KH 14 KN	37	24	Rp 1/4"	10	49,5*	50 bar	1
KH 38	37	80	KH 38 KN	37	24	Rp 3/8"	10	52,4*	50 bar	1
KH 12	49	89	KH 12 KN	44	27	Rp 1/2"	15	75,0	50 bar	2
KH 34	58	113	KH 34 KN	50	31	Rp 3/4"	20	80,0	40 bar	3
KH 10	61	113	KH 10 KN	53	31	Rp 1"	25	90,0	40 bar	3
KH 114	75	138	---	---	---	Rp 1 1/4"	32	110,0	30 bar	4
KH 112	91	158	---	---	---	Rp 1 1/2"	40	120,0	30 bar	5
KH 20	98	158	---	---	---	Rp 2"	50	140,0	25 bar	5
KH 212	127	250	---	---	---	G 2 1/2"	65	148,0*	18 bar	7
KH 30	136	250	---	---	---	G 3"	80	168,0*	16 bar	7
KH 40	154	250	---	---	---	G 4"	100	204,0*	14 bar	7

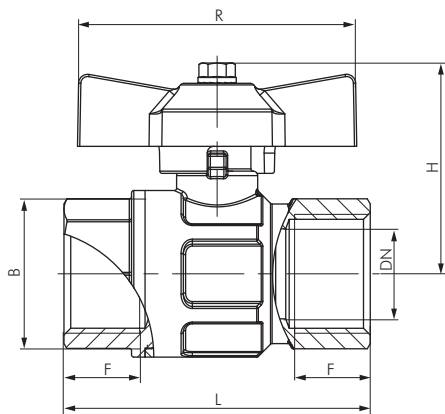
\* keine DIN-Länge, \*\* Kombigriffe finden Sie auf Seite 497, \*\*\* nicht für Kombigriff-Größe 3

## 3. Abmessungen



Typ	G	H	R	DN	L	F	B
Standard							
KH 14	Rp 1/4"	37	80	10	49,5*	11,0	23,5
KH 38	Rp 3/8"	37	80	10	52,4*	11,4	24,0
KH 12	Rp 1/2"	49	89	15	75,0	15,0	32,5
KH 34	Rp 3/4"	58	113	20	80,0	16,3	42,0
KH 10	Rp 1"	61	113	25	90,0	19,1	49,5
KH 114	Rp 1 1/4"	75	138	32	110,0	21,4	59,5
KH 112	Rp 1 1/2"	91	158	40	120,0	21,4	72,0
KH 20	Rp 2"	98	158	50	140,0	25,7	86,0
KH 212	G 2 1/2"	127	250	65	148,0*	25,0	122,0
KH 30	G 3"	136	250	80	168,0*	27,5	142,0
KH 40	G 4"	154	250	100	204,0*	30,0	180,0

\* keine DIN-Länge



Typ	G	H	R	DN	L	F	B
<b>Knebelgriff</b>							
KH 14-KN	Rp 1/4"	37	24	10	49,5*	11,0	23,5
KH 38-KN	Rp 3/8"	37	24	10	52,4*	11,4	24,0
KH 12-KN	Rp 1/2"	44	27	15	75,0	15,0	32,5
KH 34-KN	Rp 3/4"	50	31	20	80,0	16,3	42,0
KH 10-KN	Rp 1"	53	31	25	90,0	19,1	49,5

\* keine DIN-Länge