

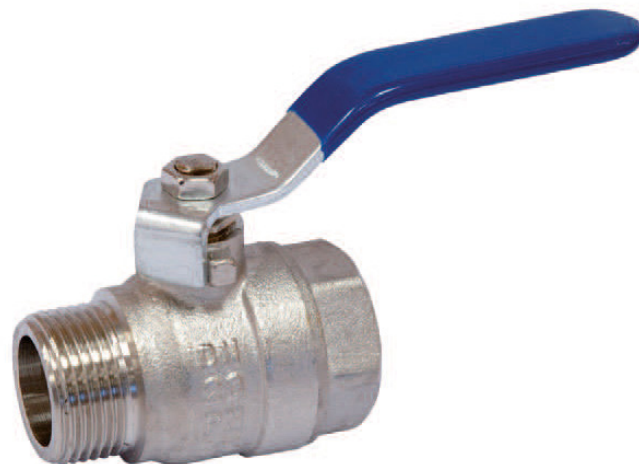
VÁLVULA DE BOLA M-H

BALL VALVE

CONSTRUCCIÓN

MATERIALS

- Cuerpo: Latón CW617N cromado
- *Body: Chrome-plated brass CW617N*
- Bola: Latón cromado pulido
- *Ball: Polished chrome-plated brass*
- Anillos de cierre: Teflón(PTFE)
- *Seats: Teflon (PTFE)*
- Eje: Latón
- *Steam: Brass*
- Maneta: Acero plastificado
- *Lever: Plastified steel*



CONDICIONES DE TRABAJO

OPERATING CONDITIONS

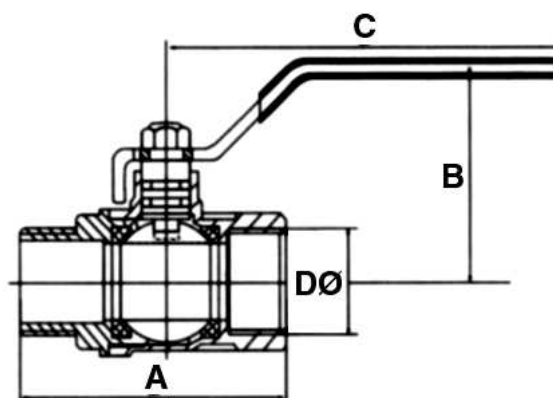
- Temp. mín.: -10°C
- *Min. temp.: -10°C*
- Temp. máx.: 130°C
- *Max. temp.: 130°C*
- Presión máx.: 25Bar
- *Max. pressure: 25Bar*

APLICACIONES

APPLICATIONS

Agua caliente y fría, aire comprimido, gasolina, nafta, gasóleo, keroseno, aceites, etc...

Warm and cold water, compressed air, petrol, naphta, diesel oil, kerosene, oils, etc



DIMENSIONES (mm)

DIMENSIONS

Rosca Thread	3/8"	1/2"	3/4"	1"	1-1/4"	1-1/2"	2"
A	47	51	61	73	81	92	104
B	37	47	50	60	63	77	83
C	91	84	84	98	98	126	126
DØ	9	14	18	23	27	34	43
Uds.Caja Units box	20	8	6	8	6	2	2
Código Code	AA 03 810	AA 03 811	AA 03 812	AA 03 813	AA 03 814	AA 03 815	AA 03 816