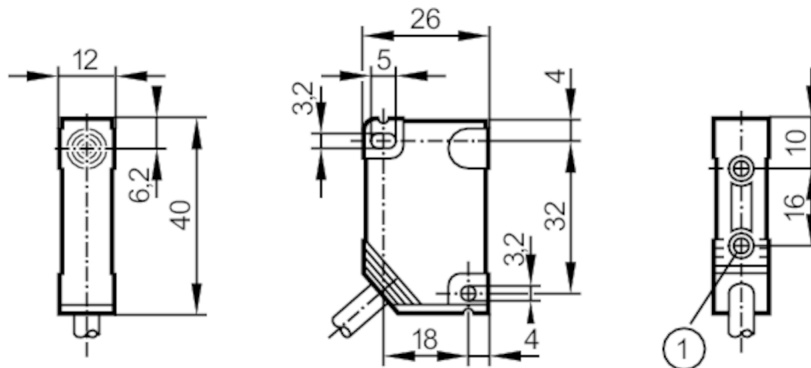


# NN5001



## Induktiver NAMUR-Sensor

IN-2002-N/1D/1G/2G



- 1 Gewindebuchse M3 Tiefe 5,8 mm  
Anzugsdrehmoment maximal 1,2 Nm Schraubenbefestigungsklasse 8.8  
bei Auflage der Messingbuchse auf die Gegenspannfläche



### Produktmerkmale

Elektrische Ausführung	NAMUR
Ausgangsfunktion	Öffner
Schaltabstand [mm]	2
Gehäuse	Quaderförmig
Abmessungen [mm]	40 x 12 x 26

### Elektrische Daten

Anschluss an Schaltverstärker	ja
Schaltverstärker	Anschluss an bescheinigte eigensichere Stromkreise mit den Höchstwerten: U = 15 V / I = 50 mA / P = 120 mW
Nennspannung DC [V]	8,2; (1kΩ)
Anschlussspannung DC [V]	7,5...30; (bei Anwendung außerhalb des Ex-Bereichs)
Stromaufnahme [mA]	< 1; (sperrend; leitend: > 2,1)
Schutzklasse	II

### Ausgänge

Elektrische Ausführung	NAMUR
Ausgangsfunktion	Öffner
Dauerhafte Strombelastbarkeit des Schaltausgangs DC [mA]	30; (bei Anwendung außerhalb des Ex-Bereichs)
Schaltfrequenz DC [Hz]	800

### Erfassungsbereich

Schaltabstand [mm]	2
Realschaltabstand Sr [mm]	2 ± 10 %

### Genauigkeit / Abweichungen

Korrekturfaktor	Stahl: 1 / Edelstahl: 0,7 / Messing: 0,5 / Aluminium: 0,4 / Kupfer: 0,3
Hysterese [% von Sr]	1...15
Schaltpunktdrift [% von Sr]	-10...10

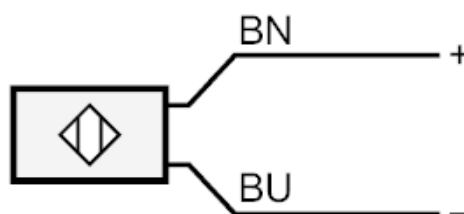
# NN5001



## Induktiver NAMUR-Sensor

IN-2002-N/1D/1G/2G

Umgebungsbedingungen	
Umgebungstemperatur [°C]	-20...80
Schutzart	IP 67
Zulassungen / Prüfungen	
Zulassung	PTB 01 ATEX 2191; BVS 04 ATEX E153; IECEx BVS 06.0003
ATEX Gerätekenzeichnung	II 1G Ex ia IIB T6 Ga
	II 2G Ex ia IIC T6 Gb
	II 1D Ex ia IIIC T 90°C Da
EMV	EN 60947-5-6
Schock-/Schwingbeanspruchung	30 g (11 ms) / 10-55 Hz (1 mm)
MTTF [Jahre]	4899
Sicherheitskennwerte	
Max. Eigenkapazität [nF]	110
Max. Eigeninduktivität [µH]	135
Mechanische Daten	
Gewicht [g]	147
Gehäuse	Quaderförmig
Einbauart	bündig einbaubar
Abmessungen [mm]	40 x 12 x 26
Werkstoffe	PBT
Bemerkungen	
Verpackungseinheit	1 Stück
Elektrischer Anschluss	
Kabel: 2 m, PVC; 2 x 0,5 mm <sup>2</sup>	
Anschluss	



Adernfarben :

BN = braun

BU = blau