



M4C-SB0340LA10

deTem4 Core IP69K

MEHRSTRAHL-SICHERHEITS-LICHTSCHRANKEN

SICK
Sensor Intelligence.



Bestellinformationen

| Typ | Artikelnr. |
|----------------|------------|
| M4C-SB0340LA10 | 1089979 |

Weitere Geräteausführungen und Zubehör → www.sick.com/deTem4_Core_IP69K



Technische Daten im Detail

Merkmale

| | | |
|----------------------------|---------|--------------------------|
| Länge des Lichtwegs | Minimal | 0,5 m ... 12,5 m |
| | Typisch | 0,5 m ... 15,5 m |
| Strahlanzahl | | 3 |
| Strahlabstand | | 400 mm |
| Synchronisation | | Optische Synchronisation |

Sicherheitstechnische Kenngrößen

| | |
|--|---|
| Typ | Typ 4 (IEC 61496) |
| Sicherheits-Integritätslevel | SIL3 (IEC 61508) SILCL3 (IEC 62061) |
| Kategorie | Kategorie 4 (ISO 13849) |
| Performance Level | PL e (ISO 13849) |
| PFH_p (mittlere Wahrscheinlichkeit eines Gefahr bringenden Ausfalls pro Stunde) | $3 * 10^{-9}$ |
| T_M (Gebrauchsdauer) | 20 Jahre (ISO 13849) |
| Sicherer Zustand im Fehlerfall | Mindestens ein OSSD befindet sich im AUS-Zustand. |

Schnittstellen

| | | |
|--|--|---|
| Systemanschluss | Anschlussart | Loses Leitungsende, 5-polig |
| | Leitungslänge | 15 m |
| Feldbus, industrielles Netzwerk | Integration über Sicherheitssteuerung Flexi Soft | CANopen, DeviceNet™, EtherCAT®, EtherNet/IP™, Modbus TCP, PROFIBUS DP, PROFINET ¹⁾ |

¹⁾ Weitere Informationen zu Flexi Soft -> www.sick.com/Flexi_Soft.

Elektrische Daten

| | |
|---|---|
| Schutzklasse | III (IEC 61140) ¹⁾ |
| Versorgungsspannung U_V | 24 V DC (19,2 V DC ... 28,8 V DC) ²⁾ |
| Restwelligkeit | $\leq 10\%$ ³⁾ |
| Stromaufnahme | ≤ 50 mA |
| Leistungsaufnahme | $\leq 1,44$ W (DC) |

¹⁾ Sichere Schutzkleinspannung SELV/PELV.

²⁾ Die externe Spannungsversorgung muss gemäß EN 60204-1 einen kurzzeitigen Netzausfall von 20 ms überbrücken. Geeignete Netzteile sind bei SICK als Zubehör erhältlich.

³⁾ Innerhalb der Grenzen von U_V .

Mechanische Daten

| | |
|------------------------------|--|
| Gehäusedurchmesser | 50 mm |
| Material | |
| Schutzgehäuse | Acrylglas (PMMA) |
| Endkappen | Edelstahl 1.4404 |
| Ausgleichselement (Membrane) | PA 6 |
| Leitungsverschraubungen | Edelstahl 1.4404 inkl. Silikondichtung |
| Gewicht | 2.190 g (± 50 g) |

Umgebungsdaten

| | |
|------------------------------------|---|
| Schutzart | IP65 (IEC 60529) IP66 (IEC 60529) IP67 (IEC 60529) IP69K (ISO 20653) |
| Betriebsumgebungstemperatur | -30 °C ... +55 °C |
| Lagertemperatur | -30 °C ... +70 °C |
| Luftfeuchtigkeit | 15 % ... 95 %, nicht kondensierend |
| Schwingfestigkeit | 5 g, 10 Hz ... 55 Hz (IEC 60068-2-6) |
| Schockfestigkeit | 10 g, 16 ms (IEC 60068-2-27) |

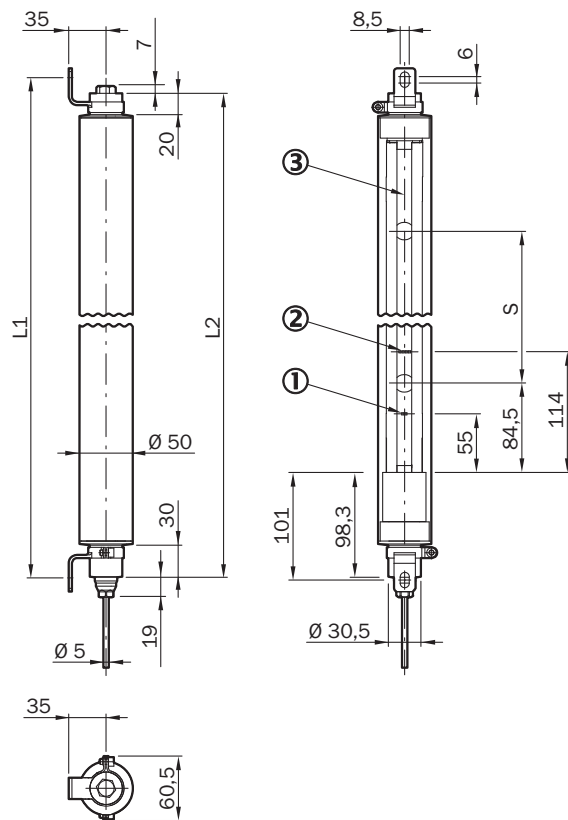
Sonstige Angaben

| | |
|--------------------|----------------------------------|
| Wellenlänge | Nahes Infrarot (NIR), unsichtbar |
|--------------------|----------------------------------|

Klassifikationen

| | |
|-----------------------|----------|
| ECl@ss 5.0 | 27272703 |
| ECl@ss 5.1.4 | 27272703 |
| ECl@ss 6.0 | 27272703 |
| ECl@ss 6.2 | 27272703 |
| ECl@ss 7.0 | 27272703 |
| ECl@ss 8.0 | 27272703 |
| ECl@ss 8.1 | 27272703 |
| ECl@ss 9.0 | 27272703 |
| ETIM 5.0 | EC001832 |
| ETIM 6.0 | EC001832 |
| UNSPSC 16.0901 | 46171620 |

Maßzeichnung (Maße in mm)

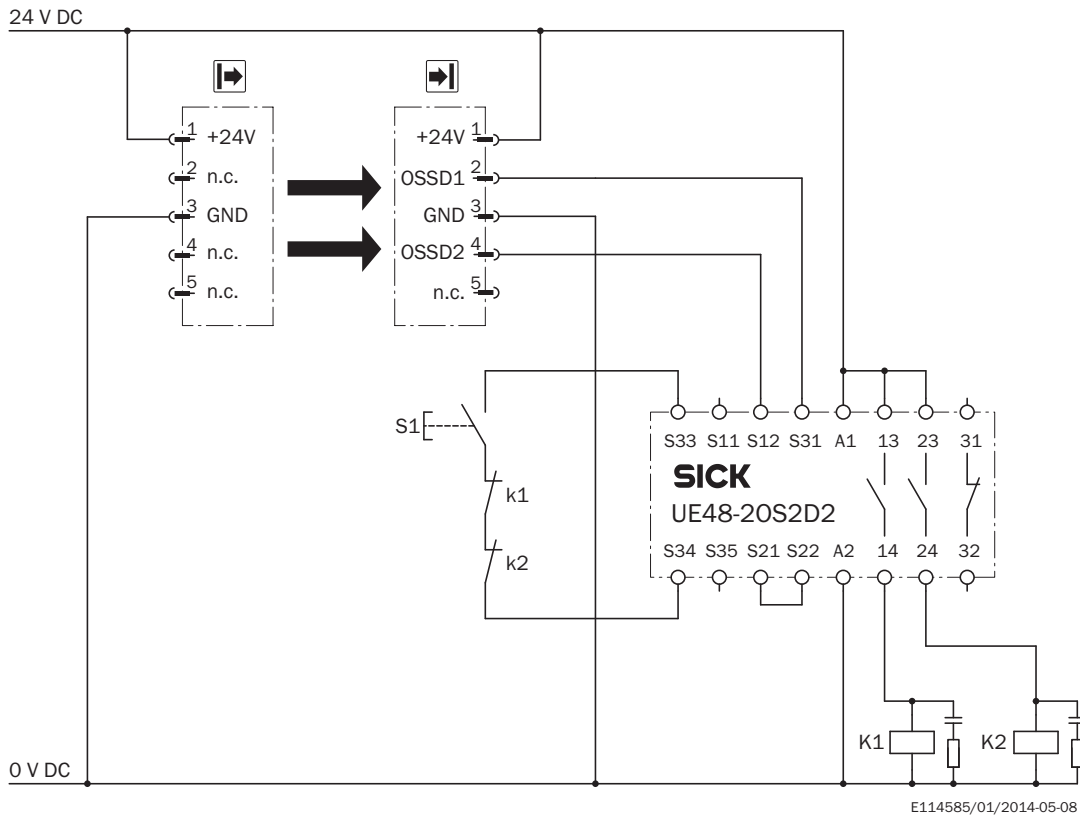


- ① Betriebsanzeige
- ② Ausrichtanzeige
- ③ Optikachse

| Strahlanzahl | Strahlabstand | L1 | L2 |
|--------------|---------------|-------|-------|
| 2 | 500 | 828 | 813 |
| 3 | 400 | 1.128 | 1.113 |
| 4 | 300 | 1.228 | 1.213 |

Schaltungsbeispiel

Mehrstrahl-Sicherheits-Lichtschanke deTem4 Core IP69K an Sicherheitsrelais UE48-20S

**Aufgabe**

Anbindung einer Mehrstrahl-Sicherheits-Lichtschanke deTem4 Core IP69K oder deTem2 Core IP69K an UE48-20S.

Betriebsart: mit Wiederanlaufsperrung und Schützkontrolle.

Wirkungsweise

Bei freiem Lichtweg führen die Ausgänge OSSD1 und OSSD2 Spannung. Bei fehlerfreier Ruhelage von K1 und K2 ist das System einschaltbereit und wartet auf ein Eingangssignal/Einschaltsignal. Durch Drücken und wieder Loslassen der Taste S1 wird das UE48-20S eingeschaltet. Die Ausgänge (Kontakte 13 - 14 und 23 - 24) schalten die Schütze K1 und K2 ein. Wenn ein oder mehr Lichtstrahlen unterbrochen werden, dann schalten die Ausgänge OSSD1 und OSSD2 das UE48-20S ab. Die Schütze K1 und K2 werden abgeschaltet.

Fehlerbetrachtung




Querschlüsse und Kurzschlüsse der OSSDs werden erkannt und führen zum Sperrzustand (Lock-out). Das Fehlverhalten eines der Schütze K1 oder K2 wird erkannt. Die Abschaltfunktion bleibt erhalten. Bei Manipulation (z.B. Festklemmen) der Taste S1 gibt das UE48-20S die Ausgangsstromkreise nicht wieder frei.

Bemerkungen

1) Ausgangskreise: Diese Kontakte sind in der Steuerung so einzubinden, dass bei geöffnetem Ausgangskreis der Gefahr bringende Zustand aufgehoben wird. Bei den Kategorien 4 und 3 muss diese Einbindung zweikanalig (x-, y-Pfade) erfolgen. Das einkanaliige Einfügen in der Steuerung (z-Pfad) ist nur bei einkanaliger Steuerung und unter Berücksichtigung der Risikoanalyse möglich.

Empfohlenes Zubehör

Weitere Geräteausführungen und Zubehör → www.sick.com/deTem4_Core_IP69K

| | Kurzbeschreibung | Typ | Artikelnr. |
|---|--|----------------|------------|
| Klemm- und Ausrichthalterungen | | | |
|  | 2 Stück, Edelstahl-Stützhalterung, Edelstahl 1.4350 | BEF-2AAAADDES2 | 2026849 |
|  | 4 Stück, Edelstahlhalter, schwenkbar, Edelstahl 1.4350, Edelstahl 1.4301 | BEF-2SMMEAES4 | 2023708 |
|  | 4 Stück, Verstärkter Edelstahlhalter, schwenkbar, Edelstahl 1.4350, Edelstahl 1.4301 | BEF-2SMMVAES4 | 2026850 |

SICK AUF EINEN BLICK

SICK ist einer der führenden Hersteller von intelligenten Sensoren und Sensorlösungen für industrielle Anwendungen. Ein einzigartiges Produkt- und Dienstleistungsspektrum schafft die perfekte Basis für sicheres und effizientes Steuern von Prozessen, für den Schutz von Menschen vor Unfällen und für die Vermeidung von Umweltschäden.

Wir verfügen über umfassende Erfahrung in vielfältigen Branchen und kennen ihre Prozesse und Anforderungen. So können wir mit intelligenten Sensoren genau das liefern, was unsere Kunden brauchen. In Applikationszentren in Europa, Asien und Nordamerika werden Systemlösungen kundenspezifisch getestet und optimiert. Das alles macht uns zu einem zuverlässigen Lieferanten und Entwicklungspartner.

Umfassende Dienstleistungen runden unser Angebot ab: SICK LifeTime Services unterstützen während des gesamten Maschinenlebenszyklus und sorgen für Sicherheit und Produktivität.

Das ist für uns „Sensor Intelligence.“

WELTWEIT IN IHRER NÄHE:

Ansprechpartner und weitere Standorte → www.sick.com