

Dociski

Opis artykułu/ilustracje produktu



Opis

Materiał:

Płytki dociskowa – stal lub mosiądz.

Wersja:

Stal hartowana.

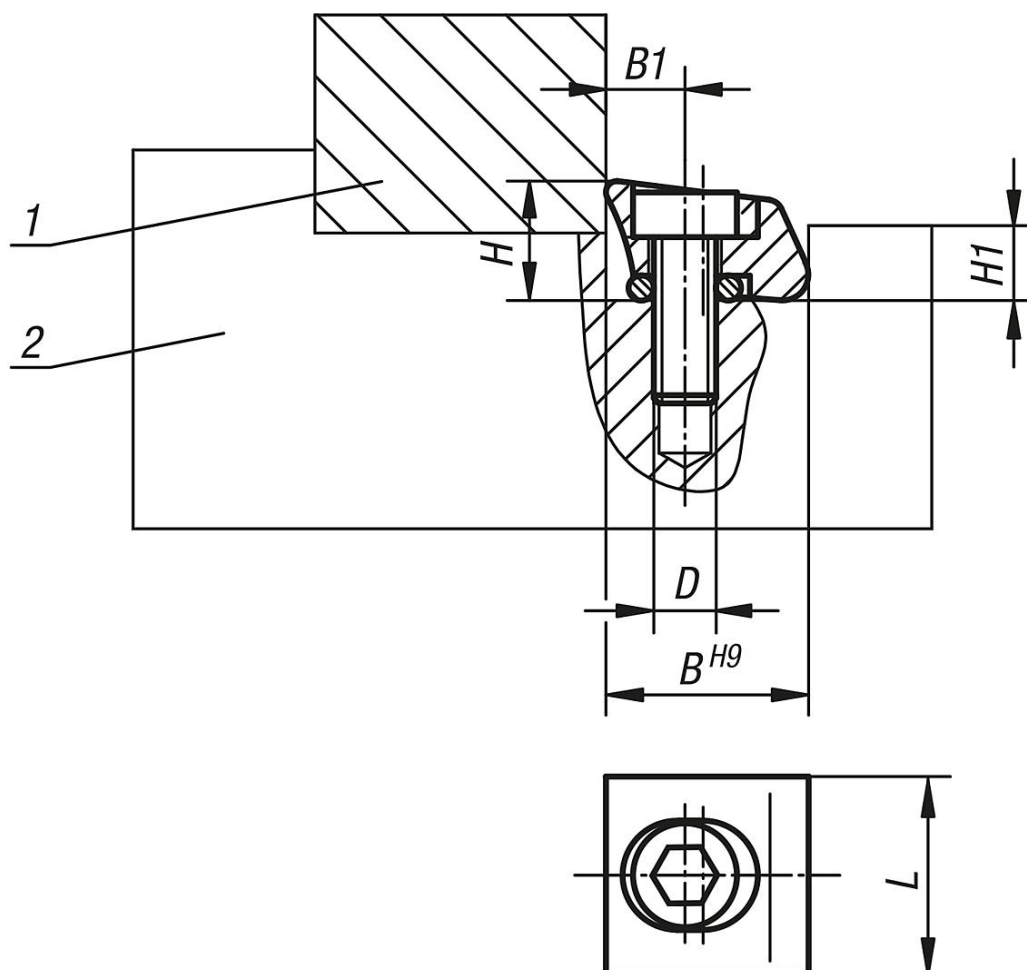
Wskazówka:

Maksymalnie zwarta budowa. Dzięki mocowaniu z boku nie występują kolizje podczas wkładania detalu.
Efekt dociągania w dół.

Wskazówka dotycząca planu:

- 1) Przedmiot obrabiany
- 2) Przyrząd

Rysunki



Przegląd artykułów

Dociski

Przegląd artykułów

Dociski

Nr Zamówienia	Wersja	Materiał korpusu	D	B	B1	H	H1	L	Droga zaciskania	Siła docisku kN	Maks. moment dokręcania Nm
K0030.110	ostrą krawędzią	stal	M2,5x8	9,5	3,8	6	3,6	9,5	0,15	2,8	1,8
K0030.113	ostrą krawędzią	stal	M4x12	12,7	5,1	8	4,8	13	0,4	6,6	5,6
K0030.119	ostrą krawędzią	stal	M6X16	19,05	7,6	11,5	7,2	19	0,6	16	22,5
K0030.210	z tępą krawędzią	stal	M2,5x8	9,5	3,8	6	3,6	9,5	0,15	2,8	1,8
K0030.213	z tępą krawędzią	stal	M4x12	12,7	5,1	8	4,8	13	0,4	6,6	5,6
K0030.219	z tępą krawędzią	stal	M6X16	19,05	7,6	11,5	7,2	19	0,6	16	22,5
K0030.310	z tępą krawędzią	mosiądz	M2,5x8	9,5	3,8	6	3,6	9,5	0,15	0,9	0,56
K0030.313	z tępą krawędzią	mosiądz	M4x12	12,7	5,1	8	4,8	13	0,4	1,8	2,8
K0030.319	z tępą krawędzią	mosiądz	M6X16	19,05	7,6	11,5	7,2	19	0,6	4,2	5,6