

Pokrętła z otworem

Opis artykułu/ilustracje produktu



Opis

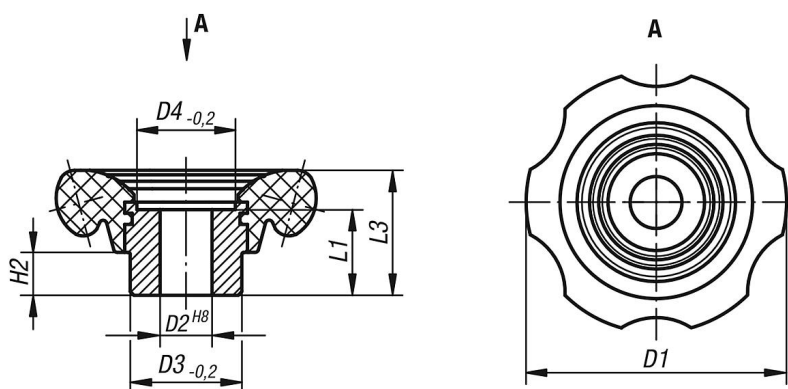
Materiał:

Pokrętło – duroplast PF 31. Tulejka – stal, oksydowana.

Wersja:

Wypolerowane na wysoki połysk, czarne.

Rysunki



Przegląd artykułów

Pokrętła ręczne

| Nr Zamówienia | Wersja 1 | D1 | D2 | D3 | D4 | H2 | L1 | L3 |
|---------------|----------------|----|------|----|------|------|----|------|
| K0184.70212 | otwór pasowany | 70 | 12H8 | 30 | 26,5 | 11,5 | 23 | 33,5 |
| K0184.70214 | otwór pasowany | 70 | 14H8 | 30 | 26,5 | 11,5 | 23 | 33,5 |
| K0184.83214 | otwór pasowany | 83 | 14H8 | 35 | 31,5 | 14 | 28 | 40 |
| K0184.83216 | otwór pasowany | 83 | 16H8 | 35 | 31,5 | 14 | 28 | 40 |