

Korki aluminiowe, magnetyczne

Opis artykułu/ilustracje produktu



Opis

Materiał:

Termoplast czarnoszary.

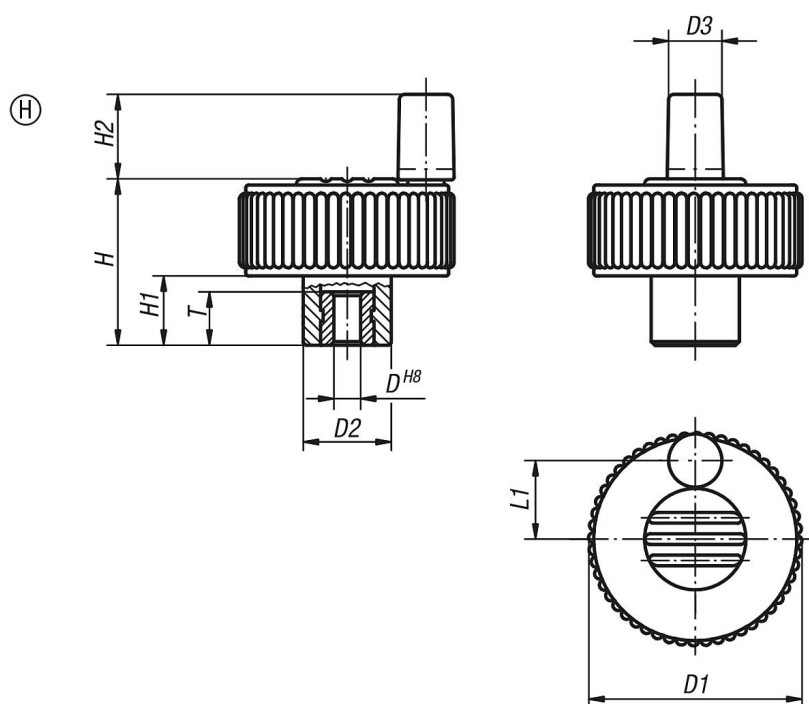
Tuleja ze stali 5.8.

Wersja:

Stal pasywowana na niebiesko.



Rysunki



Przegląd artykułów

Kółka radełkowane

Nr Zamówienia	Forma	Kolor pokrywy	D	D1	D2	D3	H	H1	H2	L1	T
K0262.2106	H	ciemnoszary RAL 7021	6H8	40	16,5	10	31	13	16	15	10
K0262.21061	H	pomarańczowy RAL 2004	6H8	40	16,5	10	31	13	16	15	10
K0262.21062	H	zielony sygnałowy RAL 6032	6H8	40	16,5	10	31	13	16	15	10
K0262.21063	H	niebieski RAL 5017	6H8	40	16,5	10	31	13	16	15	10
K0262.21065	H	jasnoszary RAL 7035	6H8	40	16,5	10	31	13	16	15	10
K0262.21066	H	czerwony RAL 3020	6H8	40	16,5	10	31	13	16	15	10

Korki aluminiowe, magnetyczne

Przegląd artykułów

Nr Zamówienia	Forma	Kolor pokrywy	D	D1	D2	D3	H	H1	H2	L1	T
K0262.21067	H	żółty RAL 1021	6H8	40	16,5	10	31	13	16	15	10
K0262.2206	H	ciemnoszary RAL 7021	6H8	50	18	10	36	15	16	18,5	10
K0262.22061	H	pomarańczowy RAL 2004	6H8	50	18	10	36	15	16	18,5	10
K0262.22062	H	zielony sygnałowy RAL 6032	6H8	50	18	10	36	15	16	18,5	10
K0262.22063	H	niebieski RAL 5017	6H8	50	18	10	36	15	16	18,5	10
K0262.22065	H	jasnoszary RAL 7035	6H8	50	18	10	36	15	16	18,5	10
K0262.22066	H	czerwony RAL 3020	6H8	50	18	10	36	15	16	18,5	10
K0262.22067	H	żółty RAL 1021	6H8	50	18	10	36	15	16	18,5	10
K0262.2308	H	ciemnoszary RAL 7021	8H8	63	22	10	41	17	16	25	14
K0262.23081	H	pomarańczowy RAL 2004	8H8	63	22	10	41	17	16	25	14
K0262.23082	H	zielony sygnałowy RAL 6032	8H8	63	22	10	41	17	16	25	14
K0262.23083	H	niebieski RAL 5017	8H8	63	22	10	41	17	16	25	14
K0262.23085	H	jasnoszary RAL 7035	8H8	63	22	10	41	17	16	25	14
K0262.23086	H	czerwony RAL 3020	8H8	63	22	10	41	17	16	25	14
K0262.23087	H	żółty RAL 1021	8H8	63	22	10	41	17	16	25	14