

Docisk boczny, forma B

Opis artykułu/ilustracje produktu



Opis

Materiał:

Stal do ulepszenia cieplnego.

Wersja:

hartowany (33-39 HRC) i oksydowany.

Wskazówka:

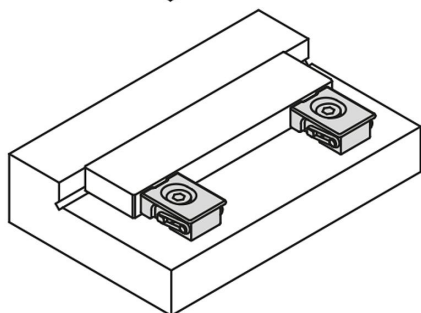
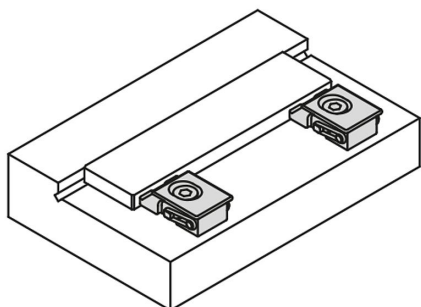
Te dociski boczne umożliwiają mocowanie bardzo niskich przedmiotów.

Element mocujący z dociskiem.

Element mocujący i podpora w jednej, kompaktowej jednostce.

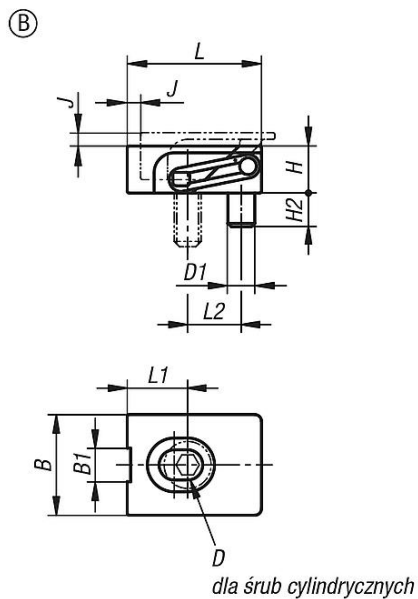
Wskazówka dotycząca planu:

Wymiar L1 odnosi się do stanu po zamocowaniu.

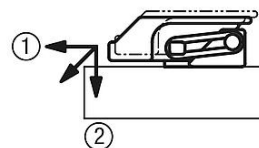
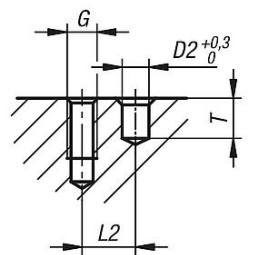


Docisk boczny, forma B

Rysunki



Wskazówka dot. montażu



- (szczęki powodują docisk w dół)
- ① Poziomy nacisk na przedmiot obrabiany
 - ② Pionowy nacisk w dół zapobiega podnoszeniu przedmiotu obrabianego

Przegląd artykułów

| Nr Zamówienia | Forma | B | B1 | D1 | D2 | G | H | H2 | J | L | L1 | L2 | T | maks. siła zacisku kN | Maks. moment dokręcania Nm |
|---------------|-------|----|----|----|----|----|---|----|-----|----|----|----|---|--------------------------|-------------------------------|
| K1168.204 | B | 15 | 5 | 4 | 4 | M4 | 7 | 5 | 2 | 20 | 9 | 8 | 6 | 2,5 | 2,7 |
| K1168.205 | B | 19 | 7 | 5 | 5 | M5 | 9 | 6 | 2,5 | 25 | 11 | 10 | 7 | 3,5 | 5,4 |