

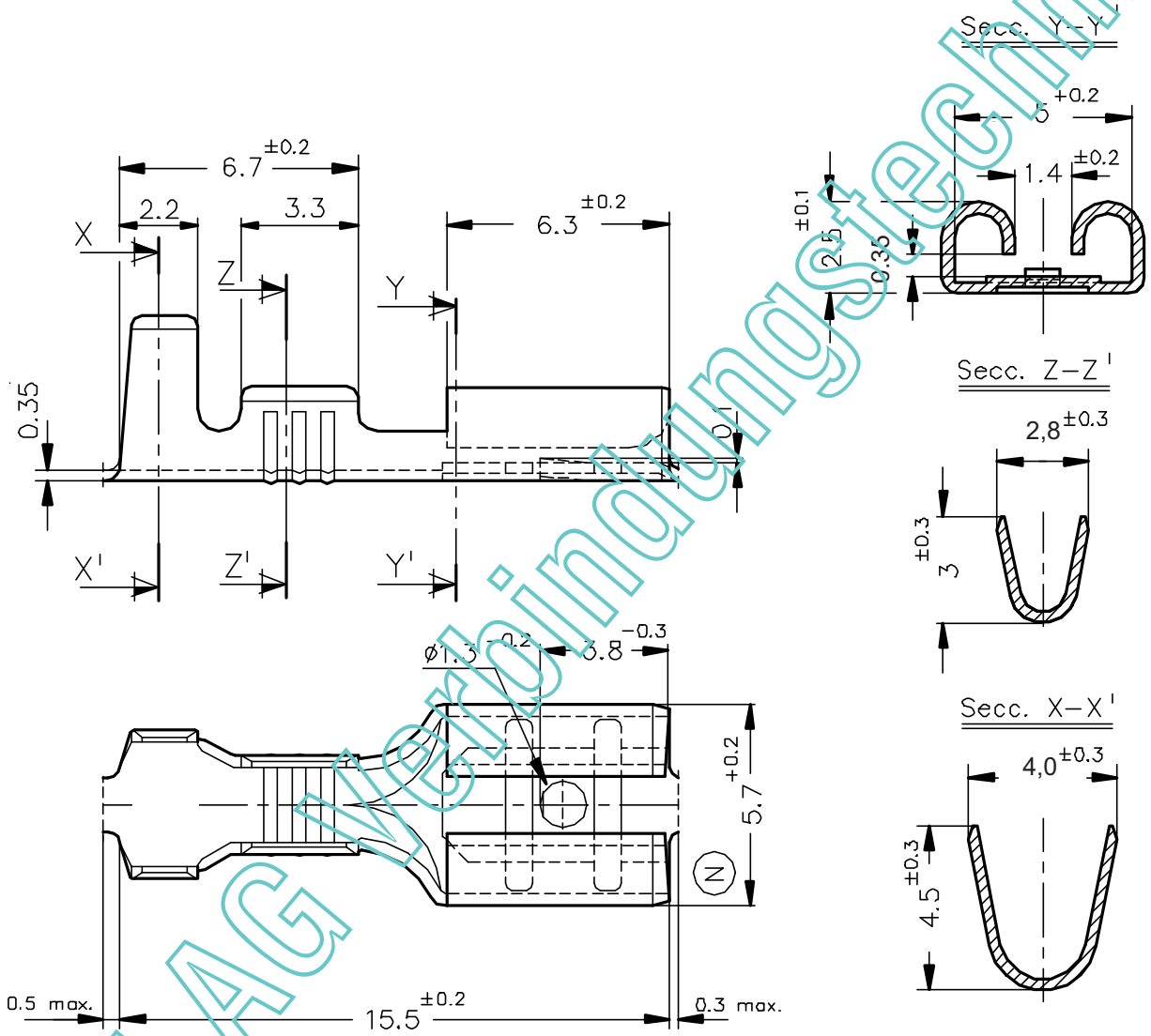
Freigabe für Fabrikation

Vis.: bü Dat.: 14.03.2006

Kopie an: 562

Vogt Art.-Nr.

3800.60



Vogt AG Werkzeugmaschinen-Technik