

## Portacinghie a sfera · autobloccanti, con anello, compatti

22330.1405



### Descrizione prodotto

Collegamento facile e veloce del portacinghia in combinazione con le boccole di posizionamento. Le boccole di montaggio sono costruite in acciaio inox. Sono disponibili tre versioni, per il montaggio nel legno (fig. 2 e fig. 4) e una versione per il montaggio nella plastica (fig. 3) e con supporto (fig. 5 e fig. 6). Entrambe le boccole (fig. 2 e fig. 3) permettono il bloccaggio di 4x90°. La boccola (fig. 4) permette una rotazione di 360° stato bloccato.

Strumento robusto, l'elemento è realizzato in acciaio inossidabile. Il portacinghia è silenzioso, senza manutenzione e con dispositivo di sicurezza contro la perdita accidentale.

### Materiale

#### Supporto

- Acciaio inox

#### Boccole di montaggio

- Acciaio inox 1.4305

### Assemblaggio

#### Montaggio nel legno (figura 2 e figura 4)

1. Realizzare il foro di posizionamento e il foro per la vite di bloccaggio come da specifiche
2. È raccomandato l'uso di un adesivo di fissaggio (opzionale)
3. Inserire la boccola
4. Bloccare la boccola con la vite

Nota: Il diametro del foro ( $D_2$ ) per la vite di bloccaggio dipende dalla vite usata.

#### Montaggio nella plastica (figura 2)

1. Realizzare il foro di posizionamento come da specifiche
2. È raccomandato l'uso di un adesivo di fissaggio (opzionale)
3. Avvitare la boccola

Nota: Il diametro del foro di ricezione della bussola dipende dalla durezza della plastica.

### Funzionamento

Le sfere si sbloccano premendo il pulsante.

### Maggiori informazioni

#### Note

Esecuzioni speciali a richiesta.

#### Altri prodotti

- Portacinghie a sfera, autobloccanti, con anelli di ritegno
- Portacinghie a sfera, autobloccanti, con anello

Disegno

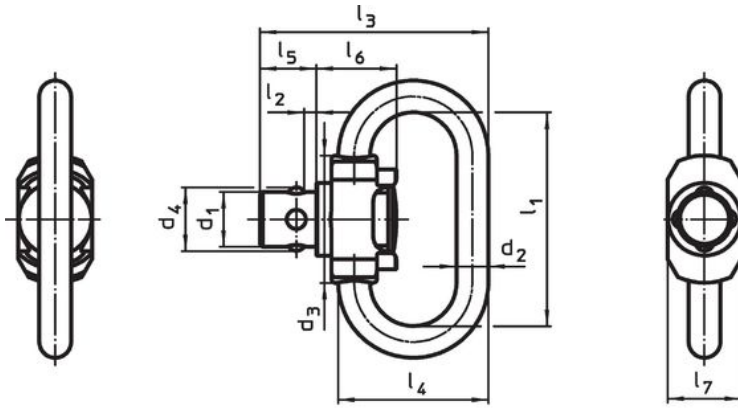


fig. 1

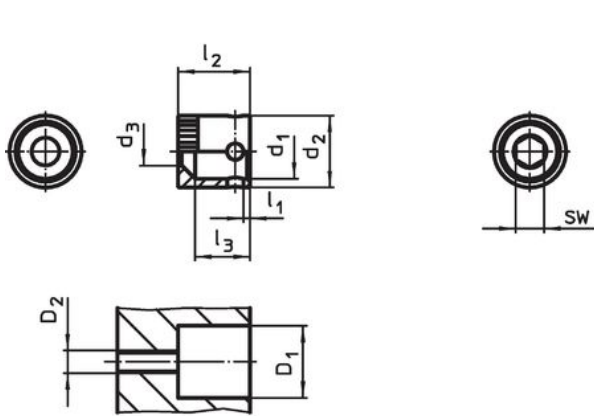


fig. 2

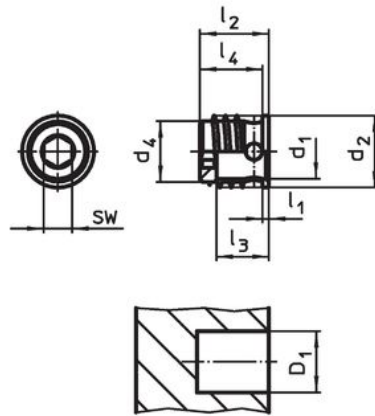


fig. 3

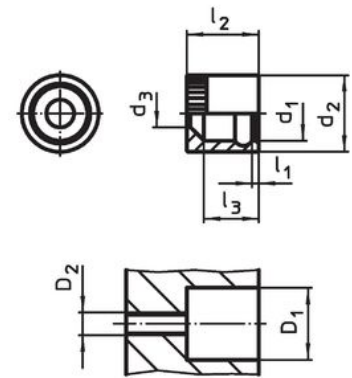


fig. 4

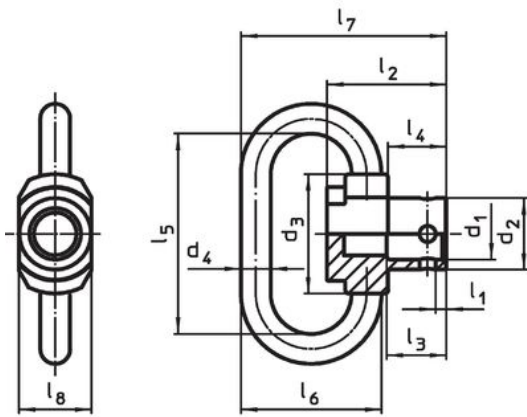


fig. 5

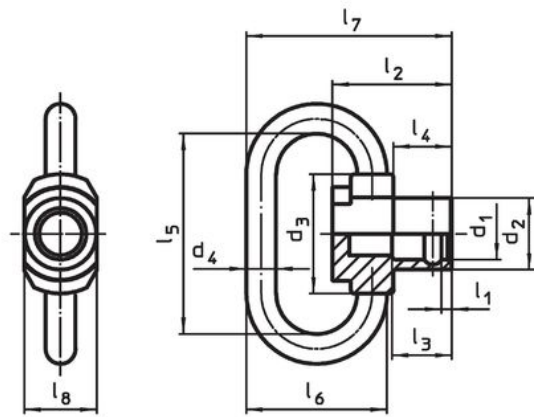


fig. 6

Caratteristiche

| Diametro nominale $d_1$ [mm]         | Dimensioni [mm] |       |       |       |       |       |       |       |       |       |       | Carico max. [kN] | Temperatura [°C] |      | Peso [g] | Codice     |
|--------------------------------------|-----------------|-------|-------|-------|-------|-------|-------|-------|-------|-------|-------|------------------|------------------|------|----------|------------|
|                                      | $l_1$           | $l_2$ | $d_2$ | $d_3$ | $d_4$ | $l_3$ | $l_4$ | $l_5$ | $l_6$ | $l_7$ | $l_8$ |                  | min.             | max. |          |            |
| <b>Boccola con supporto – Fig. 5</b> |                 |       |       |       |       |       |       |       |       |       |       |                  |                  |      |          |            |
| 6,1                                  | 1               | 14    | 8,4   | 14    | 3,5   | 7     | 6,8   | 23    | 16,5  | 24,1  | 8,5   | 1,5              | -50              | 150  | 13       | 22330.1405 |

### Esempio di applicazione



### Conformità

#### Conforme alla normativa RoHS

Conforme alla Direttiva 2011/65/UE e alla Direttiva 2015/863.

#### Non contiene sostanze SVHC

Nessuna sostanza SVHC con più dello 0,1% p/p contenuto - elenco SVHC [REACH] aggiornato al 14.06.2023.

#### Non contiene sostanze della Proposition 65

Nessuna sostanza contemplata nella Proposition 65  
<https://www.P65Warnings.ca.gov/>

#### Privo di minerali di conflitto

Questo prodotto non contiene sostanze designate come "minerali da conflitto" come tantalio, stagno, oro o tungsteno della Repubblica Democratica del Congo o dei paesi limitrofi.