

sluitringen · precisieuitvoering
23060.0105



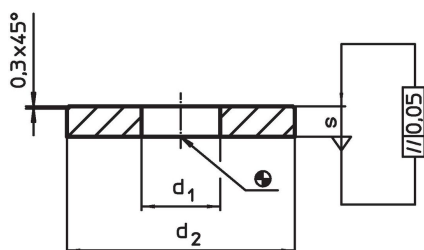
Productbeschrijving

De nauwkeurig vervaardigde ringen hebben een tolerantie van 0,05 mm.

Materiaal

- temperstaal, veredeld, gezwart

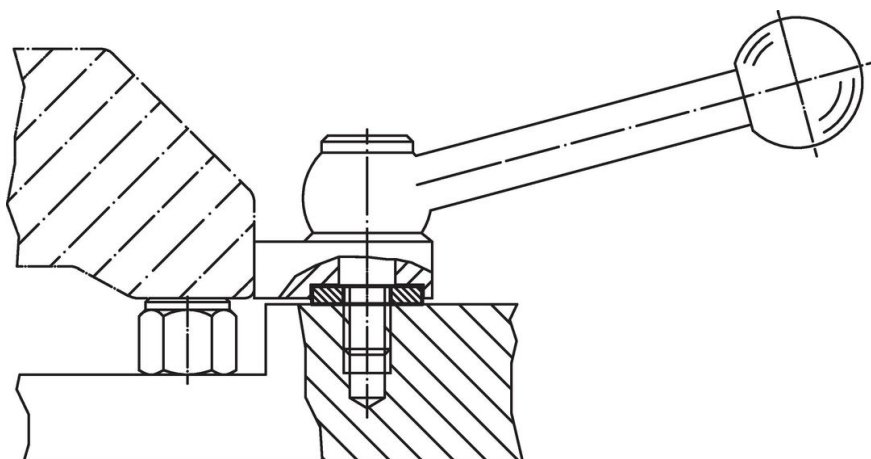
Tekening



Bestelinformatie

| d ₁ | Afmetingen | | s | voor schroeven | [g] | Artikelnr. |
|----------------|----------------|------|---|----------------|-----|------------|
| | d ₂ | [mm] | | | | |
| temperstaal | | | | | | |
| 5,3 | 13 | | 3 | M5 | 2,5 | 23060.0105 |

Toepassingsvoorbeeld



Voldoet

Conform RoHS

Voldoet aan Richtlijn 2011/65/EU en richtlijn 2015/863

Bevat geen SVHC stoffen

Bevat geen SVHC-stoffen met meer dan 0,1% w/w - SVHC-lijst per 14.06.2023.

Bevat geen propositie 65 stoffen

Geen propositie 65 stoffen inbegrepen

<https://www.P65Warnings.ca.gov/>

Vrij van conflictmineralen

Dit product bevat geen stoffen die worden aangeduid als "conflictmineralen" zoals tantaal, tin, goud of wolfram uit de Democratische Republiek Congo of aangrenzende landen."