

Zeskantmoeren met holle onderlegging

23080.0508



Productbeschrijving

Met deze combinatie van spanmoer en conische zitting kunnen niet parallelle spanvlakken gecompenseerd worden.

De spanmoer met conische zitting is een vast geheel bestaande uit spanmoer en conische zitting met de volgende voordelen/kenmerken:

- functioneel betrouwbaar
- onlosmakelijk
- snelle en efficiënte montage
- vereenvoudigde opslag
- zwenkbereik max. 3°

Materiaal

Holle onderlegging

- temperstaal, veredeld, gezwart

Moer

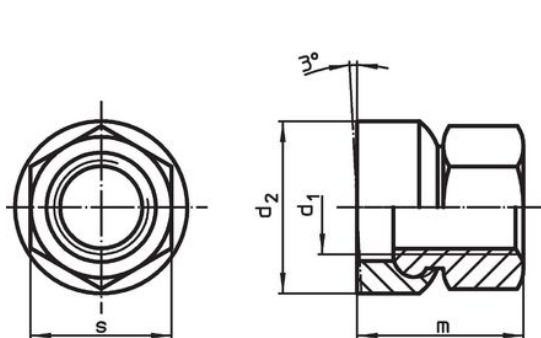
- temperstaal, veredeld, gezwart

Meer informatie

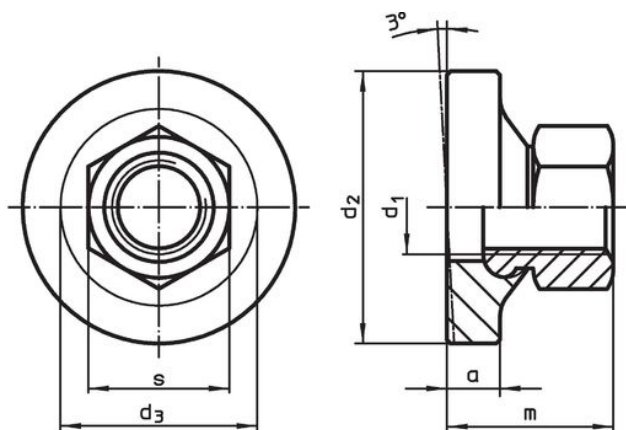
Verwijzingen

Andraaimomenten en sterktes, zie appendix - Technische gegevens -

Tekening



Afbeelding 1



Afbeelding 2

Bestelinformatie

d ₁	Afmetingen		m	s	[g]	Artikelnr.
	d ₂	[mm]				
met klein oplegoppervlak – Afbeelding 1						
M8	17		14	13	13	23080.0508

Toepassingsvoorbeeld



Voldoet

Conform RoHS

Voldoet aan Richtlijn 2011/65/EU en richtlijn 2015/863

Bevat geen SVHC stoffen

Bevat geen SVHC-stoffen met meer dan 0,1% w/w - SVHC-lijst per 14.06.2023.

Bevat geen propositie 65 stoffen

Geen propositie 65 stoffen inbegrepen
<https://www.P65Warnings.ca.gov/>

Vrij van conflictmineralen

Dit product bevat geen stoffen die worden aangeduid als conflictmineralen" zoals tantaal, tin, goud of wolfrum uit de Democratische Republiek Congo of aangrenzende landen."