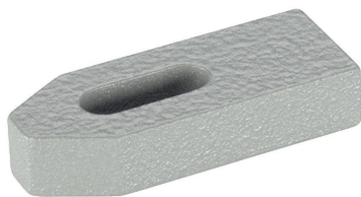


Łapy • DIN 6314 płaskie

23140.0009



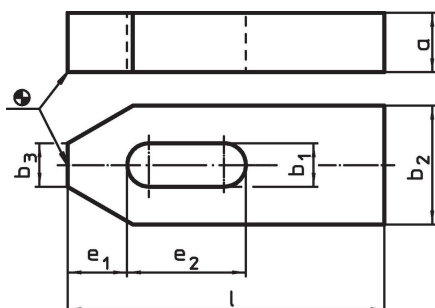
Opis produktu

Łapa (pazury zaciskowe) zgodna z DIN 6314 jest stosowana głównie w technice mocowania mechanicznego do mocowania przedmiotów obrabianych.

Materiał

- Stal ulepszana cieplnie, lakierowana

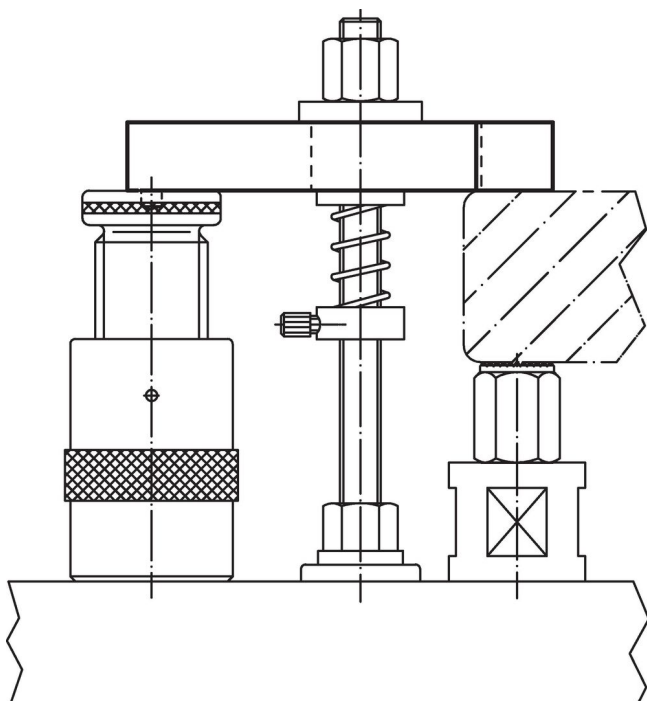
Rysunek



Informacje do zamówienia

| Wymiar nominalny b_1 [mm] | Wymiary | | | | | | Dla śrub | | [g] | Nr art. |
|-----------------------------------|---------|-----|-------|-------|-------|-------|----------|------|-----|------------|
| | l | a | b_2 | b_3 | e_1 | e_2 | [mm] | [w] | | |
| 9 | 60 | 12 | 25 | 10 | 13 | 22 | M8 | 5/16 | 112 | 23140.0009 |

Przykład aplikacji



Zgodność

Zgodny z RoHS

Zgodny zgodnie z Dyrektywą 2011/65/UE i Dyrektywą 2015/863

Nie zawiera substancji SVHC

Brak substancji SVHC o zawartości powyżej 0,1% mas. – lista SVHC z 14.06.2023.

Nie zawiera substancji Propozycji 65

Nie zawiera substancji z rozporządzenia Proposition 65.

<https://www.P65Warnings.ca.gov/>

Wolny od minerałów konfliktu

Ten produkt nie zawiera żadnych substancji oznaczonych jako „minerały konfliktu”, takich jak tantal, cyna, złoto lub wolfram z Demokratycznej Republiki Konga lub krajów sąsiednich.