

Poignées cylindriques • tournantes

24530.0051

Description produit

Matières

Axe

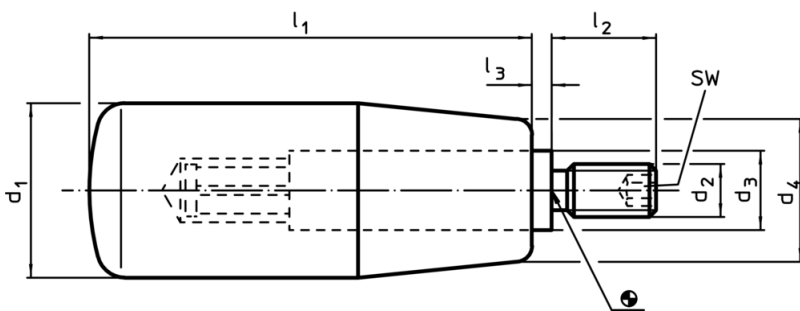
- acier, zingué par galvanisation

Poignée cylindrique

- thermoplastique PF 31, noir



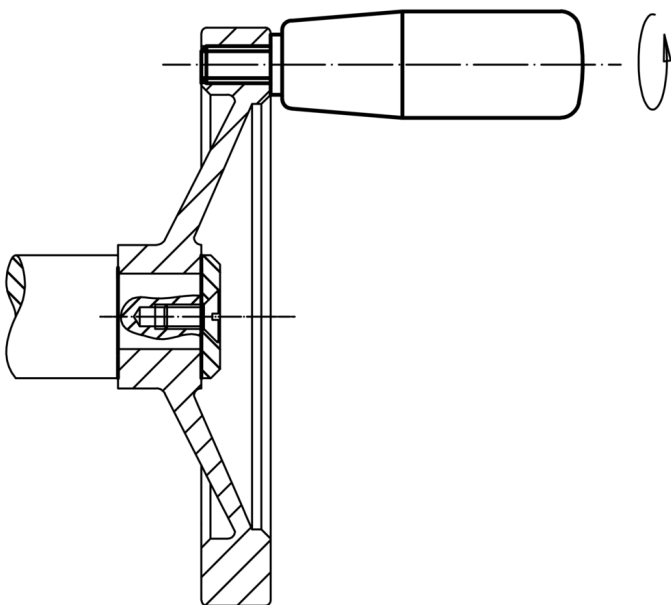
Plan



Informations détaillées

Dimensions							SW	🌡️ max. [°C]	📦 [g]	Référence article
d ₁	d ₂	d ₃	d ₄ [mm]	l ₁	l ₂	l ₃	[mm]			
thermoplastique, acier										
26	M10	13	21	80	16	2,5	5	110	100	24530.0051

Exemple d'application



Conformité

Conforme à la directive RoHS

Contient du plomb – Conforme selon les exceptions 6a / 6b / 6c

Contient des substances SVHC >0,1 % m/m

Contient du plomb – Liste SVHC [REACH] au 10.06.2022

Contient des substances de la Proposition 65



En cas d'exposition, le plomb peut être cancérigène et reprotoxique
<https://www.P65Warnings.ca.gov/>

Ne contient pas de minerais de la guerre

Ce produit ne contient pas de substances classées comme "minerais de la guerre" telles que le tantale, l'étain, l'or ou le wolfram provenant de République démocratique du Congo ou de pays frontaliers.