

## Flakke kartelmoeren • DIN 467

24760.0030



### Productbeschrijving

#### Materiaal

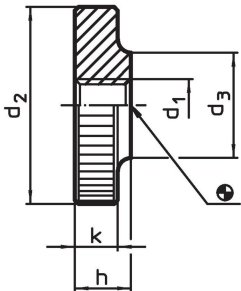
- staal, gezwart, kwaliteit 5

#### Meer informatie

#### Opmerkingen

Kartelsteek en karteldiepte kunnen afwijken van DIN.

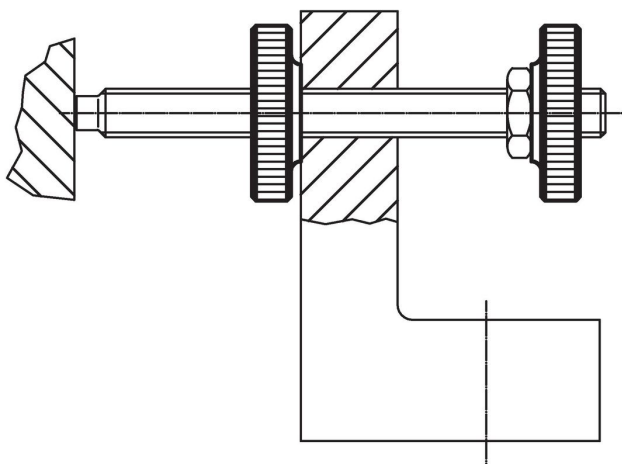
### Tekening



### Bestelinformatie

d <sub>1</sub>	d <sub>2</sub>	Afmetingen			[g]	Artikelnr.
		d <sub>3</sub> [mm]	h	k		
<b>Staal</b>						
M3	12	6	3	2,5	2,1	24760.0030

### Toepassingsvoorbeeld



## Voldoet

### Conform RoHS

Bevat lood - voldoet aan uitzonderingen 6a / 6b / 6c

### Bevat SVHC stoffen >0,1% w/w

Bevat lood - SVHC-lijst per 14.06.2023

### Bevat propositie 65 stoffen



Lood kan kanker en reproductieve schade veroorzaken door blootstelling  
<https://www.P65Warnings.ca.gov/>

### Vrij van conflictmineralen

Dit product bevat geen stoffen die worden aangeduid als "conflictmineralen" zoals tantaal, tin, goud of wolfram uit de Democratische Republiek Congo of aangrenzende landen."