

Nivelleerelementen • hoog

25120.0132



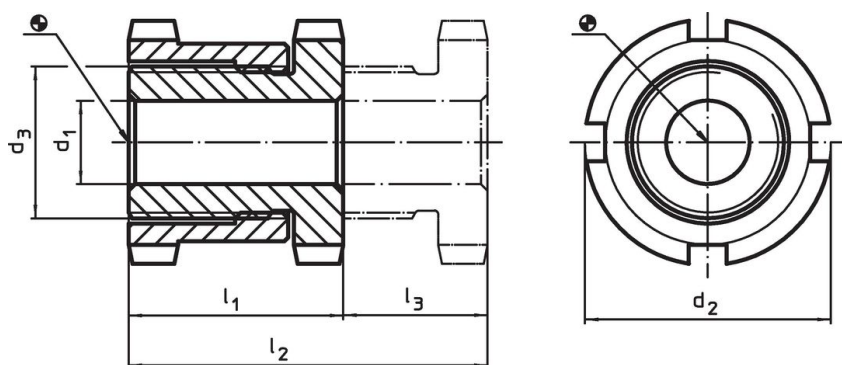
Productbeschrijving

Voor niveau-instelling van machines en installaties. Voor verticale aanpassingen zijn de zelf-remmende nivelleerelementen voorzien van een fijne schroefdraad. Alle elementen hebben een doorgaande boring ter bevestiging. Een uitdraaiborging wordt gebruikt als hoogtebegrenzing voor de maximale verstelhoogte.

Materiaal

- temperstaal, galvanisch verzinkt, gechromateerd



Tekening



Bestelinformatie

d ₁	d ₂	Afmetingen d ₃	l ₁	l ₂	Slag l ₃	voor schroef	Belastbaarheid bij statische belasting max.	Draagkracht max.		Artikelnr.
		[mm]	~	~	~	[mm]	[kN]	[kN]	[g]	
17,5	58	M40 x 1,5	54	86	32	M16	210	136	835	25120.0132

accessoires

	voor nivelleerelement grootte d ₂	Maten haaksleutel DIN 1810 vorm A		Artikelnr.
	[mm]	[mm]	[g]	
haaksleutel voor hoogteverstelling				
	58	58 – 62	250	25120.0984

Toepassingsvoorbeeld



Voldoet

Conform RoHS

Voldoet aan Richtlijn 2011/65/EU en richtlijn 2015/863

Bevat geen SVHC stoffen

Bevat geen SVHC-stoffen met meer dan 0,1% w/w - SVHC-lijst per 14.06.2023.

Bevat geen propositie 65 stoffen

Geen propositie 65 stoffen inbegrepen
<https://www.P65Warnings.ca.gov/>

Vrij van conflictmineralen

Dit product bevat geen stoffen die worden aangeduid als "conflictmineralen" zoals tantaal, tin, goud of wolfram uit de Democratische Republiek Congo of aangrenzende landen."