

F82G - Standardfilter Excelon® Plus Modulsystem



- > Anschluss: 1/4" & 3/8" (ISO G/PTF)
- > Behälter mit zweifacher Sicherheitsarretierung
- > Excelon® Plus erlaubt direkten Leitungseinbau oder modulare Installation mit anderen Excelon® Plus Produkten
- > Metallbehälter mit Prisma-Sichtglas
- > Partikelfiltration 5 oder 40µm sowie hocheffiziente Wasserabscheidung (> 95%)
- > Leichtgewichtiger Polycarbonatbehälter mit Behälterschutz
- > Reinheitsklassen gemäß ISO8573-1:2010:
7:8:4 (40µm)
6:8:4 (5µm)



Technische Merkmale

Betriebsmedium:

Druckluft

Max. Betriebsdruck:

Polycarbonatbehälter mit Behälterschutz: 10 bar (145 psi)
Metallbehälter: 17 bar (246 psi)

Filterelement:

5 µm & 40 µm

Anschluss:

G1/4, G3/8
1/4 PTF, 3/8 PTF

Durchfluss:

23 dm³/s (Anschluss 1/4") und
27 dm³/s (Anschluss 3/8") bei
Betriebsdruck 6,3 (91psi) und bei
einem Druckabfall von 0,5bar
(7,25psi). Filterelement 40µm

Entleerung:

Manuell oder automatisch
Betriebsbedingungen für automatische
Entleerung (Schwimmer
gesteuert): Entleerung schließt
bei einem Behälterdruck:
>0,35 bar (5 psi) Entleerung
öffnet bei einem Behälterdruck: ≤
0,2 bar (2,9 psi)
Minimaler Durchfluss für das
Schließen der Entleerung: 1 dm³/s.

Umgebungs/Medientemperatur:

Polycarbonatbehälter mit Behälterschutz:

-10 ... +60°C (14 ... +140°F)

Metall-Behälter:

-20 ... +65°C (-4 ... +149°F)

Um das Einfrieren zu vermeiden,
muss die Druckluft unter +2°C
(+35°F) frei von Feuchtigkeit sein.

Atex:

Die Filter F82 entsprechen
der Atex 2014/34/EU



II 2 GD

Ex h IIC T6 Gb

EX h IIIC T85°C Db

Material:

Gehäuse: Aluminium-Druckguss

Gehäusekappe: ABS

Kunststoffbehälter: PC transparent
mit Schutzabdeckung
aus PP

Metallbehälter: Zink-Druckguss



mit Prisma-Sichtglas aus PA

Filterelement: PP gesintert

Behälter O Ring: Chlorophen

Dichtungen: NBR

Technische Daten F82G—Standardausführung

Symbol	Anschluss	Entleerung	Filterelement (µm)	Behälter	Gewicht (kg)	Typ *1)
	G1/4	Automatisch	40	Polycarbonat mit Behälterschutz	0,22	F82G-2GN-AP3
	G3/8	Automatisch	40	Polycarbonat mit Behälterschutz	0,22	F82G-3GN-AP3
	G1/4	Automatisch	40	Metall mit Sichtglas	0,41	F82G-2GN-AD3
	G3/8	Automatisch	40	Metall mit Sichtglas	0,41	F82G-3GN-AD3
	G1/4	Manuell	40	Polycarbonat mit Behälterschutz	0,20	F82G-2GN-QP3
	G3/8	Manuell	40	Polycarbonat mit Behälterschutz	0,20	F82G-3GN-QP3
	G1/4	Manuell	40	Metall mit Sichtglas	0,40	F82G-2GN-QD3
	G3/8	Manuell	40	Metall mit Sichtglas	0,40	F82G-3GN-QD3

Typenschlüssel

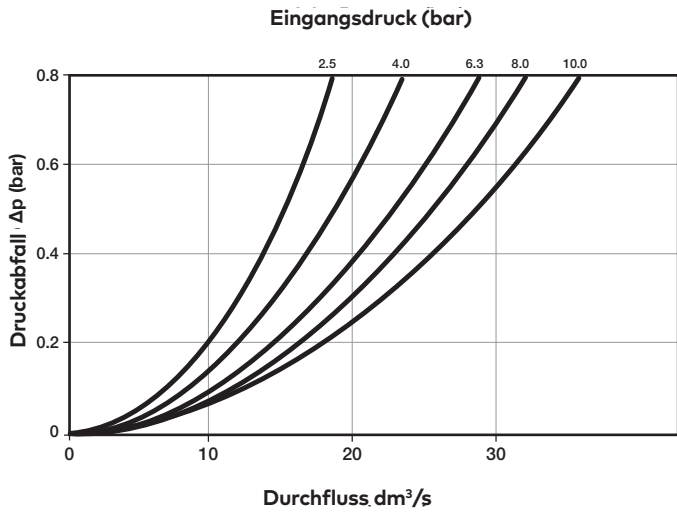
F82G-***N-***

Anschluss	Kennung
1/4"	2
3/8"	3
Gewinde	Kennung
PTF	A
ISO G (Standard)	G
Entleerung	Kennung
Manuell (Standard)	Q
Automatische Entleerung (Standard)	A

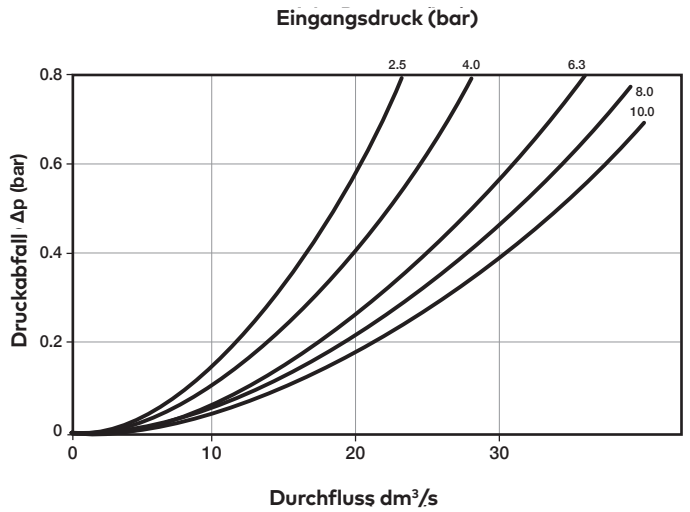
Filterelement	Kennung
5 µm	1
40 µm (Standard)	3
Behälter	Kennung
Kunststoff mit Schutzkorb (Standard)	P
Metall mit Sichtglas	D

Durchflusscharakteristik

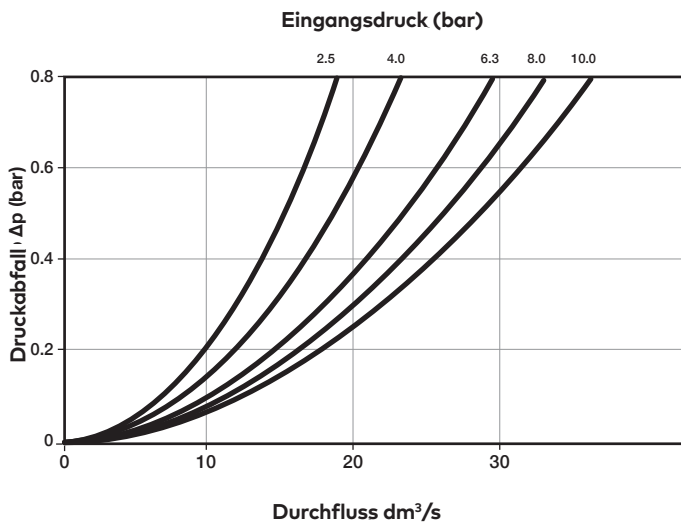
Filterelement: 40 µm
Anschluss: 1/4"



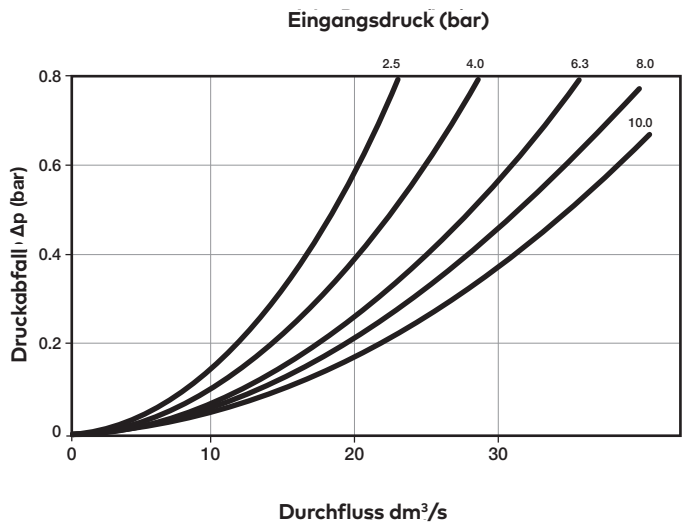
Filterelement: 40 µm
Anschluss: 3/8"



Filterelement: 5 µm
Anschluss: 1/4"



Filterelement: 5 µm
Anschluss: 3/8"



Zubehör

Universal-Befestigungswinkel



Seite 5
820024-50KIT

Quikclamp®



Seite 5
820014-51KIT

Quikclamp® mit Befestigungswinkel



Seite 5
820014-52KIT

Anschlussblock 1/4 PTFI



Seite 5
820016-50KIT

Anschlussblock G1/4



Seite 5
820016-51KIT

Verteilerblock 3/8" PTF



Seite 5
820028-50KIT

Verteilerblock G3/8



Seite 5
820028-53KIT

Anschlussflansch mit DS-Interface 18D Druckschalter



Seite 6
0523109000000000

Druckschalter 18D (0,5 ... 8 bar) *1)



Seite 6
0881300

Digitaler Druckschalter 51D (-1 ... 10 bar) *2)



Seite 6
0860810

*1) Mit Flanschanschluss. Für weitere Schalldruckbereiche siehe Datenblatt 5.11.001
*2) Für weitere Schalldruckbereiche siehe Datenblatt 5.11.385

Gewindeflansch 1/4 PTF



Seite 6
820015-02KIT

Gewindeflansch 3/8 PTF



Seite 6
820015-03KIT

Gewindeflansch G1/4



Seite 6
820015-08KIT

Gewindeflansch G3/8



Seite 6
820015-09KIT

Instandhaltung/Service

<p>Filtereinsatz 5 µm</p>  <p>820038-50KIT</p>	<p>Filtereinsatz 40 µm</p>  <p>820038-51KIT</p>	<p>Ablassautomatik mit Metall- mutter - zöllige Ausführung</p>  <p>6000-61KIT</p>	<p>Ablassautomatik mit Metall- mutter - metrische Ausführung</p>  <p>6000-60KIT</p>
--	---	---	--

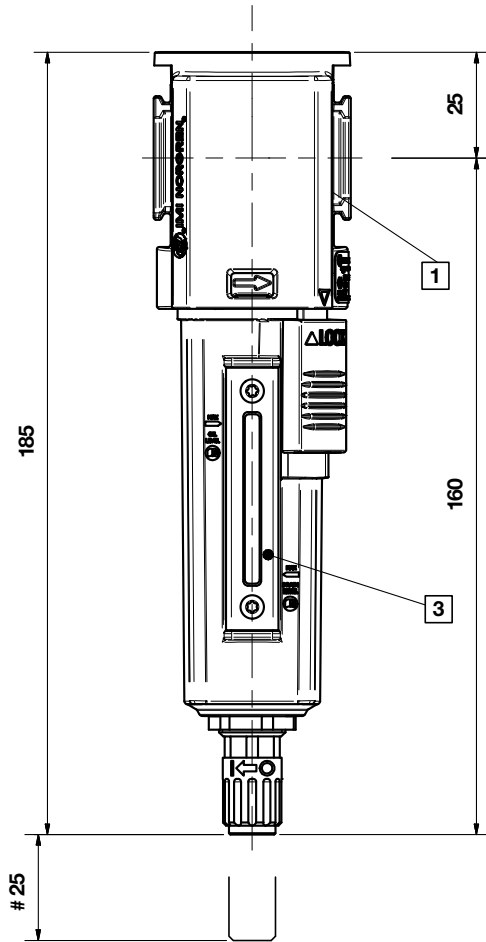
Ersatzteile

<p>Behälter (Polycarbonat mit Schutz und Automatik- ablass - PIF 6mm)</p>  <p>820025-51KIT</p>	<p>Behälter (Polycarbonat mit Schutz und manueller Entleerung)</p>  <p>820025-50KIT</p>	<p>Behälter (Metall mit Sicht- glas und Automatikablass - PIF 6mm)</p>  <p>820003-51KIT</p>	<p>Behälter (Metall mit Sichtglas und manueller Entleerung)</p>  <p>820003-50KIT</p>
<p>Behälter (Polycarbonat mit Schutz und Automatik- ablass - PIF 1/4")</p>  <p>820025-53KIT</p>	<p>Behälter (Metall mit Sicht- glas und Automatikablass - PIF 1/4")</p>  <p>820003-56KIT</p>		

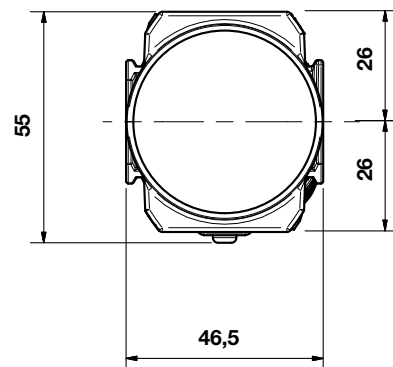
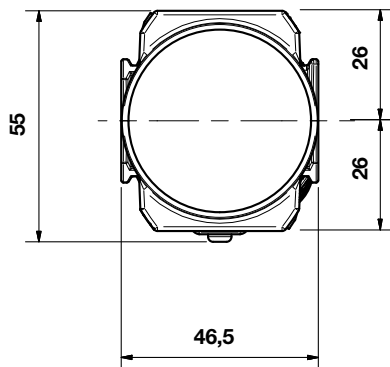
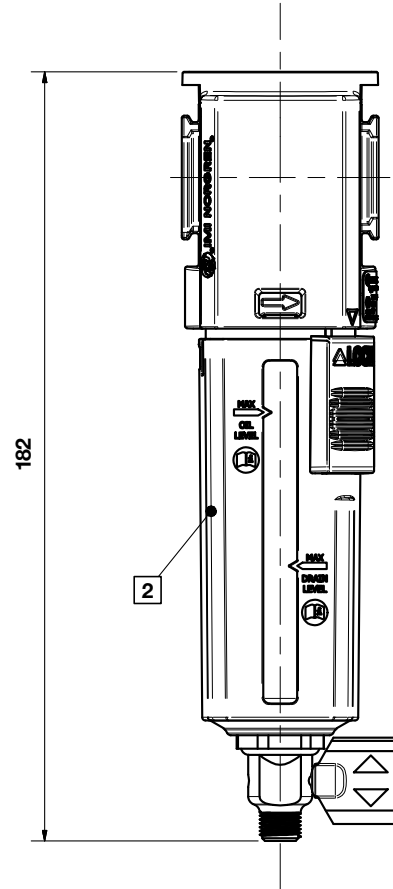
Abmessungen

 Abmessungen in mm
 Projection/First angle


Automatische Entleerung

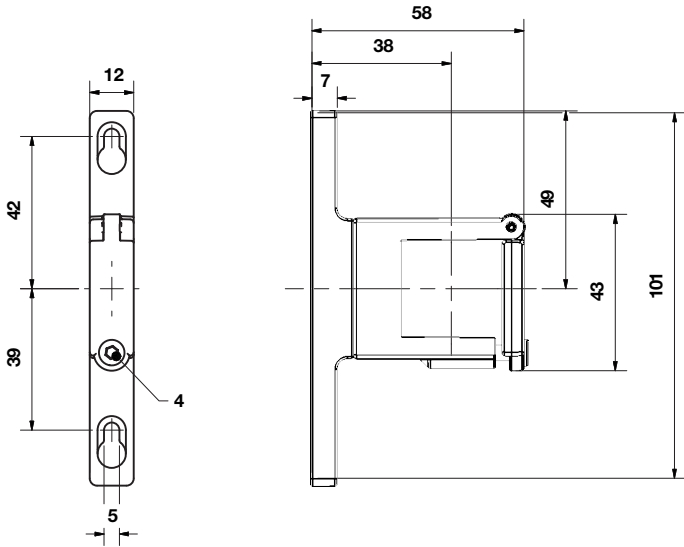
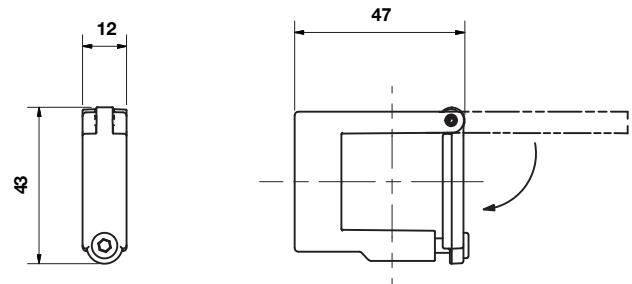
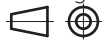
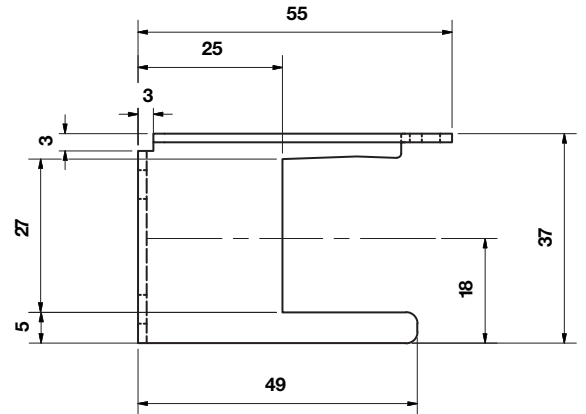
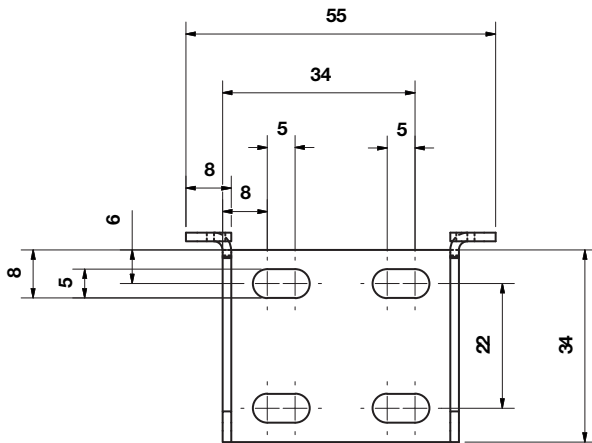
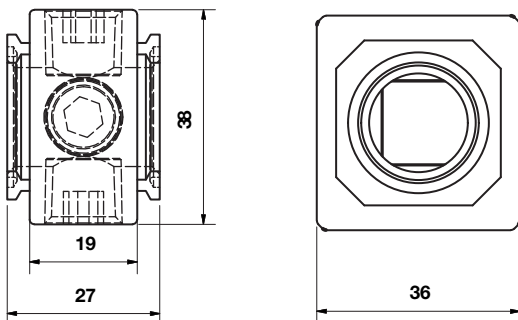
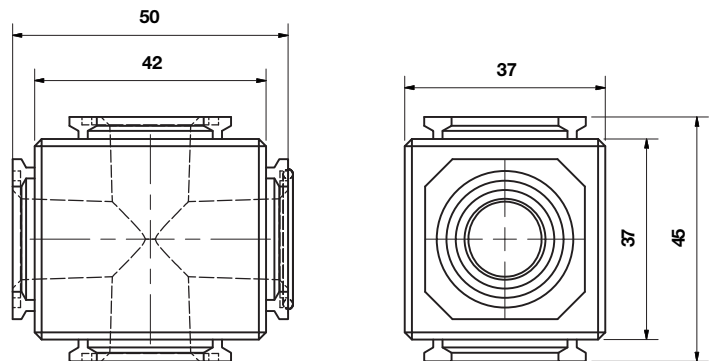


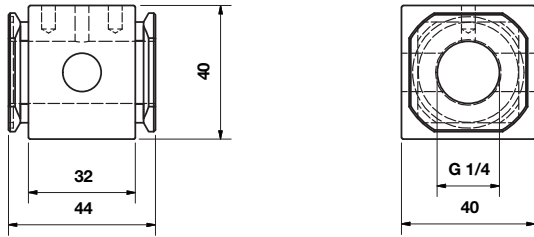
Manueller Ablass

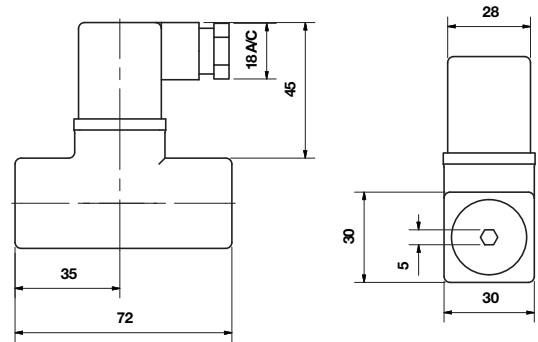
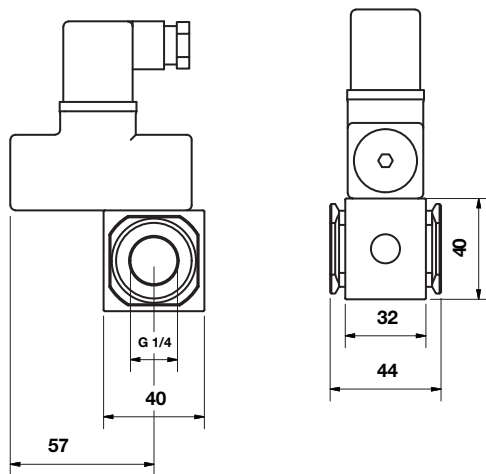
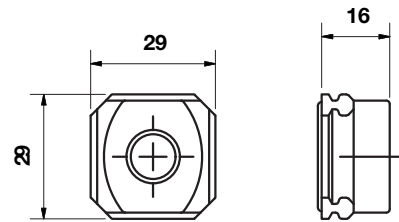


Minimal benötigter Abstand für den Behälter austausch

- 1 Anschlüsse 1/4", 3/8" (ISO G/PTF)
- 2 Kunststoffbehälter mit Behälterschutz
- 3 Metallbehälter mit Sichtglas

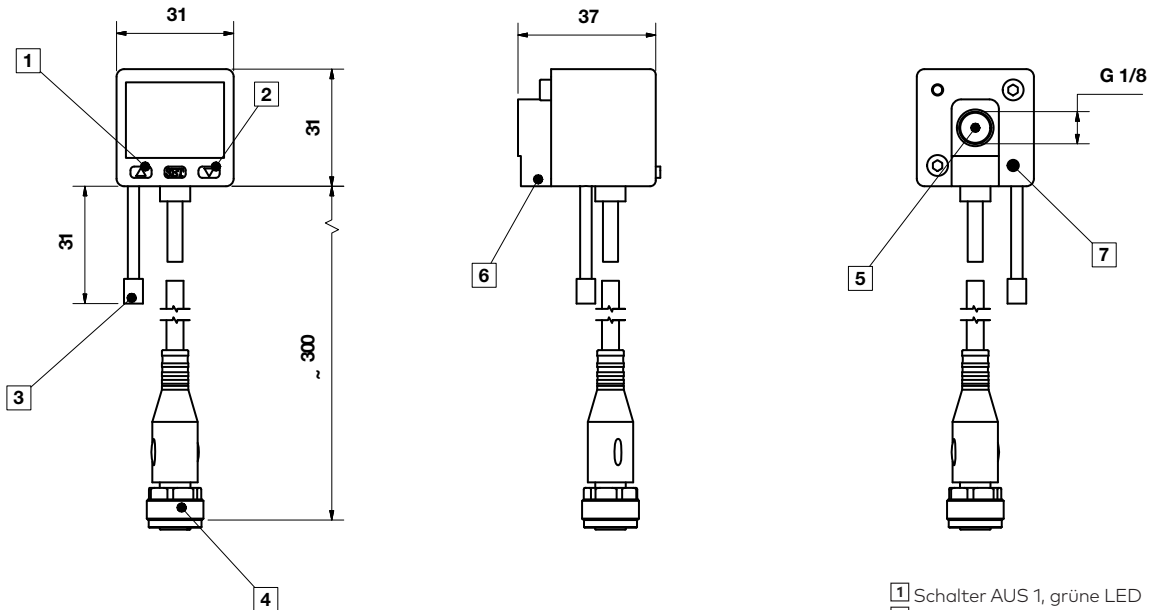
Zubehör
Quikclamp® mit Befestigungswinkel

Quikclamp®

 Abmessungen in mm
 Projection/First angle

Universal Bef.-Winkel

Anschlussblock

Verteilerblock


Anschlussflansch mit DS-Interface 18D

18D Druckschalter

 Abmessungen in mm
 Projection/First angle

**Anschlussflansch mit DS-Interface 18D
 und montiertem 18D Druckschalter**

Gewindeflansch


51D Digitaler Druckschalter

Abmessungen in mm
Projection/First angle



- 1** Schalter AUS 1, grüne LED
- 2** Schalter AUS 2, rote LED
- 3** Staubdichter Schutz
- 4** Stecker M12 x 1
- 5** Einlassöffnung
- 6** Alternative Einlassöffnung G1/8 eingesteckt
- 7** Gewinde für Befestigungsschraube

Sicherheitshinweise

Diese Produkte sind ausschließlich in Druckluftsystemen zu verwenden. Sie sind dort einzusetzen, wo die unter »**Technische Merkmale/-Daten**« aufgeführten Werte nicht überschritten werden.

Berücksichtigen Sie bitte die entsprechende Katalogseite. Vor dem Einsatz der Produkte bei nicht industriellen Anwendungen, in lebenserhaltenden oder anderen Systemen, die nicht in den veröffentlichten Anleitungsunterlagen enthalten sind, wenden Sie sich bitte direkt an Norgren Ltd.

Durch Missbrauch, Verschleiß oder Störungen können in Fluidsystemen verwendete Komponenten auf verschiedene Arten versagen. Systemauslegern wird dringend empfohlen, die Störungsarten aller in Hydrauliksystemen verwendeten Komponententeile zu berücksichtigen und ausreichende Sicherheitsvorkehrungen zu treffen, um Verletzungen von Personen sowie Beschädigungen der Geräte im Falle einer solchen Störung zu verhindern. Systemausleger sind verpflichtet, Sicherheitshinweise für den Endbenutzer im Betriebshandbuch zu vermerken, wenn der Störungsschutz nicht ausreichend gewährleistet ist.