

Sterngriffe ähnlich DIN 6336, mit Passbuchse, Form H

Artikelbeschreibung/Produktabbildungen



Beschreibung

Werkstoff:

Thermoplast schwarz, Buchse Stahl.

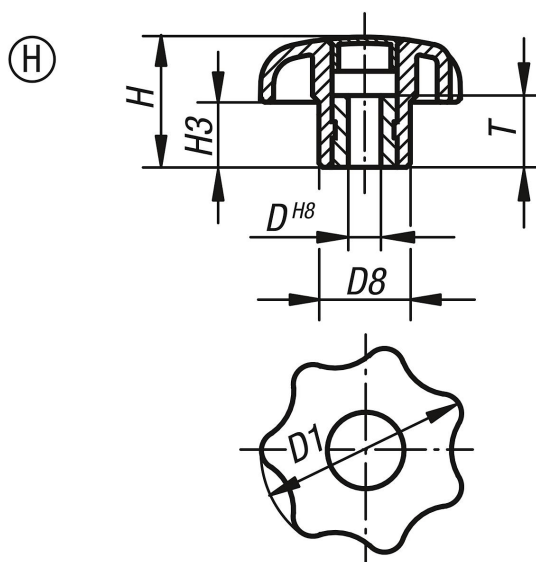
Ausführung:

Buchse verzinkt, blau passiviert.

Auf Anfrage:

Weitere Farben bzw. Beschriftungen wie Firmenlogos oder Symbole.

Zeichnungen



Artikelübersicht

Bestellnummer	Form	Farbe Deckel	D	D1	D8	H	H3	T
K0155.105	H	schwarz	5	25	12	16	8	10
K0155.1055	H	lichtgrau RAL 7035	5	25	12	16	8	10
K0155.1056	H	verkehrsrot RAL 3020	5	25	12	16	8	10
K0155.1057	H	rapsgelb RAL 1021	5	25	12	16	8	10
K0155.106	H	schwarz	6	32	14	20	10	10
K0155.1065	H	lichtgrau RAL 7035	6	32	14	20	10	10
K0155.1066	H	verkehrsrot RAL 3020	6	32	14	20	10	10
K0155.1067	H	rapsgelb RAL 1021	6	32	14	20	10	10
K0155.108	H	schwarz	8	40	18	25	13	14
K0155.1085	H	lichtgrau RAL 7035	8	40	18	25	13	14
K0155.1086	H	verkehrsrot RAL 3020	8	40	18	25	13	14
K0155.1087	H	rapsgelb RAL 1021	8	40	18	25	13	14
K0155.110	H	schwarz	10	50	22	32	17	14
K0155.1105	H	lichtgrau RAL 7035	10	50	22	32	17	14
K0155.1106	H	verkehrsrot RAL 3020	10	50	22	32	17	14
K0155.1107	H	rapsgelb RAL 1021	10	50	22	32	17	14
K0155.1101	H	schwarz	10	63	26	40	21	14
K0155.11015	H	lichtgrau RAL 7035	10	63	26	40	21	14
K0155.11016	H	verkehrsrot RAL 3020	10	63	26	40	21	14

Sterngriffe ähnlich DIN 6336, mit Passbuchse, Form H**Artikelübersicht**

Bestellnummer	Form	Farbe Deckel	D	D1	D8	H	H3	T
K0155.11017	H	rapsgelb RAL 1021	10	63	26	40	21	14
K0155.112	H	schwarz	12	63	26	40	21	18
K0155.1125	H	lichtgrau RAL 7035	12	63	26	40	21	18
K0155.1126	H	verkehrsrot RAL 3020	12	63	26	40	21	18
K0155.1127	H	rapsgelb RAL 1021	12	63	26	40	21	18