

## Raststücke

### Artikelbeschreibung/Produktabbildungen



### Beschreibung

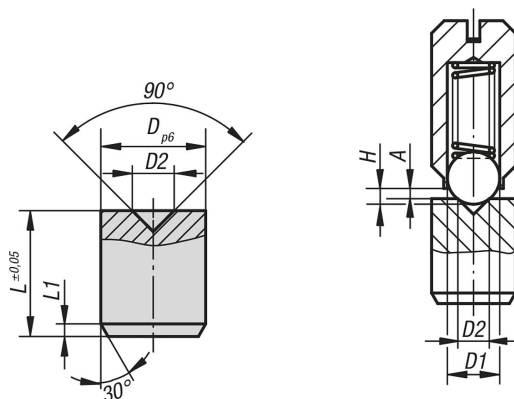
**Werkstoff:**  
Automatenstahl.

**Ausführung:**  
blank, gehärtet.

**Hinweis:**  
Ist eine abriebfeste und genaue Arretierung erforderlich, so können Raststücke in Verbindung mit federnden Druckstücken, insbesondere mit verstärktem Federdruck, eingesetzt werden.

$$A = H - \left( \frac{D1 + D2}{2} - \frac{\sqrt{2}}{2} \times D1 \right)$$

### Zeichnungen



### Artikelübersicht

#### Raststücke

Bestellnummer	Passend zu Federndes Druckstück D	D	D1	D2	H	L	L1
K0332.04015	- / M4	4	mera s pripadajoče strani z izdelki	1,5	mera s pripadajoče strani z izdelki	5	0,5
K0332.05020	Ø4 / M5	5	mera s pripadajoče strani z izdelki	2	mera s pripadajoče strani z izdelki	6	0,5
K0332.06020	Ø5 / M6	6	mera s pripadajoče strani z izdelki	2	mera s pripadajoče strani z izdelki	8	0,7
K0332.08030	Ø6 / M8	8	mera s pripadajoče strani z izdelki	3	mera s pripadajoče strani z izdelki	10	1
K0332.10040	Ø8 / M10	10	mera s pripadajoče strani z izdelki	4	mera s pripadajoče strani z izdelki	12	1,2
K0332.12060	Ø10 / M12	12	mera s pripadajoče strani z izdelki	6	mera s pripadajoče strani z izdelki	14	1,5
K0332.16080	Ø12 / M16	16	mera s pripadajoče strani z izdelki	8	mera s pripadajoče strani z izdelki	18	2