

## Spanngriff ergonomisch mit Innengewinde

Artikelbeschreibung/Produktabbildungen



### Beschreibung

#### Werkstoff:

Hartkomponente aus glasfaserverstärktem Kunststoff.  
Weichkomponente aus thermoplastischem Elastomer.  
Buchse Stahl Festigkeitsklasse 5.8 oder Edelstahl 1.4305.

#### Ausführung:

Stahl blau passiviert.  
Edelstahl blank.

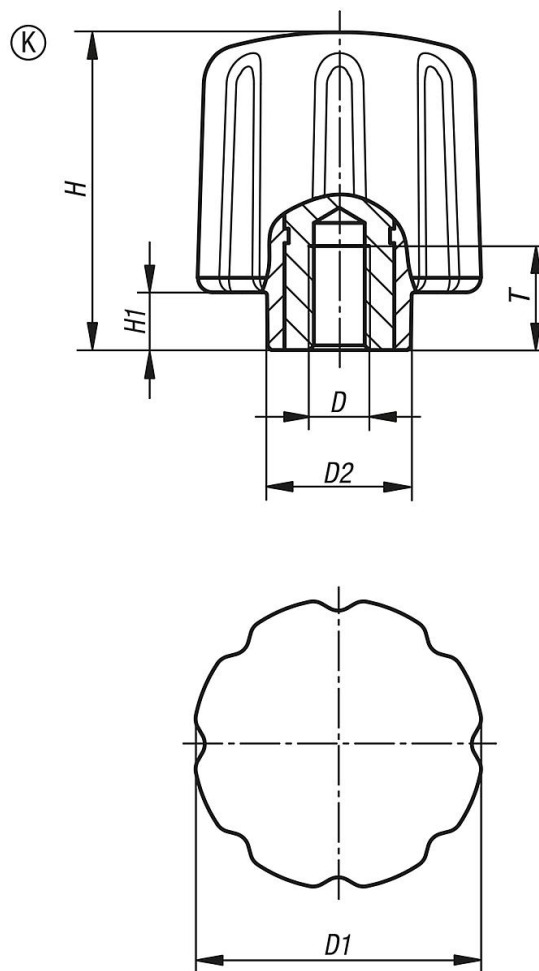
#### Hinweis:

Es wird die Farbkombination schwarzgrau RAL 7021 (Hartkomponente) und schwarzgrau RAL 7021 (Weichkomponente) serienmäßig geliefert.

#### Auf Anfrage:

Weitere Ausführungen.

### Zeichnungen



## Spanngriff ergonomisch mit Innengewinde

### Artikelübersicht

| Bestellnummer | Form | Material<br>Komponente | D   | D1 | D2 | H  | H1 | T  |
|---------------|------|------------------------|-----|----|----|----|----|----|
| K0779.5006    | K    | Stahl                  | M6  | 50 | 26 | 55 | 10 | 17 |
| K0779.5008    | K    | Stahl                  | M8  | 50 | 26 | 55 | 10 | 17 |
| K0779.5010    | K    | Stahl                  | M10 | 50 | 26 | 55 | 10 | 17 |
| K0779.05006   | K    | Edelstahl              | M6  | 50 | 26 | 55 | 10 | 17 |
| K0779.05008   | K    | Edelstahl              | M8  | 50 | 26 | 55 | 10 | 17 |
| K0779.05010   | K    | Edelstahl              | M10 | 50 | 26 | 55 | 10 | 17 |