

## Handkurbeln Aluminium mit Sicherheits-Zylindergriff mit Innenvierkant

### Artikelbeschreibung/Produktabbildungen



### Beschreibung

**Werkstoff:**

Kurbel Aluminium.

Zylindergriff Thermoplast und Stahl.

**Ausführung:**

Kurbel schwarz pulverbeschichtet.

Thermoplast schwarzgrau.

Stahlteile brüniert.

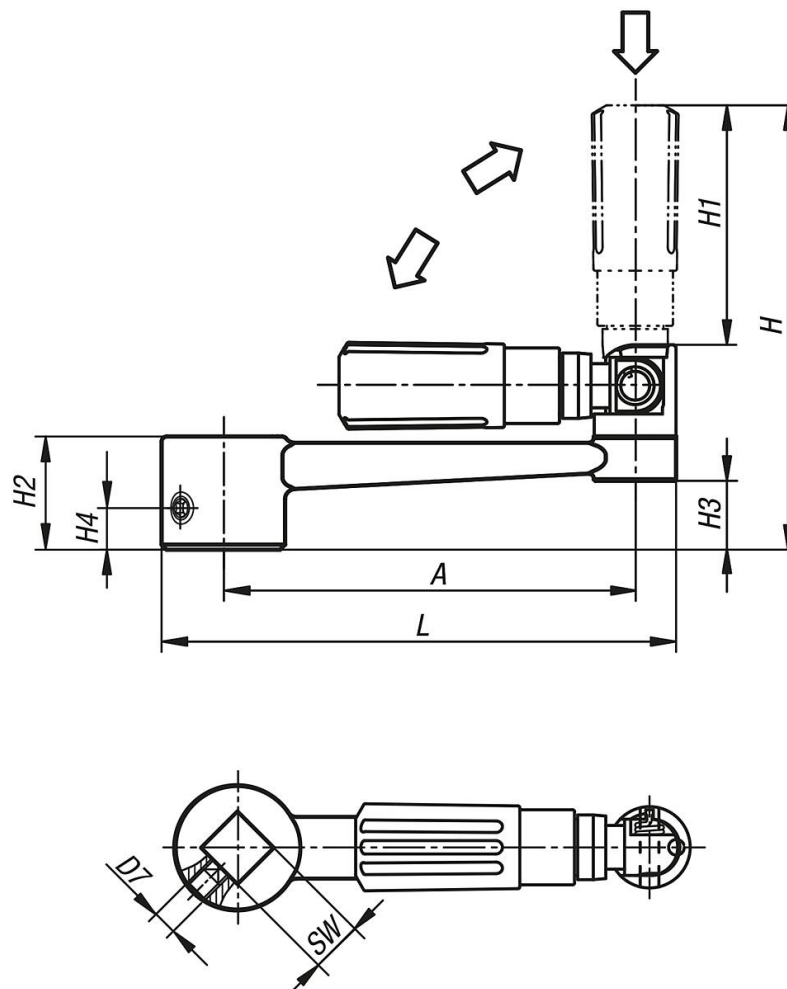
**Hinweis:**

Ähnlich DIN 469.

Bei den Ausführungen mit Querbohrung erfolgt die Befestigung mit dem eingeschraubten Gewindestift ISO 4027 (DIN 914).

# Handkurbeln Aluminium mit Sicherheits-Zylindergriff mit Innenvierkant

## Zeichnungen



## Artikelübersicht

Bestellnummer	Ausführung 1	Ausführung 2	A	D	D3	D7	H	H1	H2	H3	H4	L	SW
K0998.2110	Innenvierkant	ohne Querbohrung	80	24	16	-	87,5	47,5	22	13,6	-	100	10
K0998.2212	Innenvierkant	ohne Querbohrung	100	28	20	-	107	58,5	25	16	-	124	12
K0998.2314	Innenvierkant	ohne Querbohrung	125	30	25	-	139	82	28	15,8	-	153	14
K0998.2417	Innenvierkant	ohne Querbohrung	160	34	25	-	143	82	32	19,6	-	190	17
K0998.21106	Innenvierkant	mit Querbohrung	80	24	16	M6	87,5	47,5	22	13,4	7,5	100	10
K0998.22126	Innenvierkant	mit Querbohrung	100	28	20	M6	106,9	58,4	26	16	7,5	124	12
K0998.23146	Innenvierkant	mit Querbohrung	125	30	26	M6	139,1	82,1	28	15,8	7,5	153	14
K0998.24176	Innenvierkant	mit Querbohrung	160	34	26	M6	143,1	82,1	32	19,6	7,5	190	17