

Spannpratzen stufenlos verstellbar Form A ohne T-Nuten-Schraube

Artikelbeschreibung/Produktabbildungen



Beschreibung

Werkstoff:

Stahl.

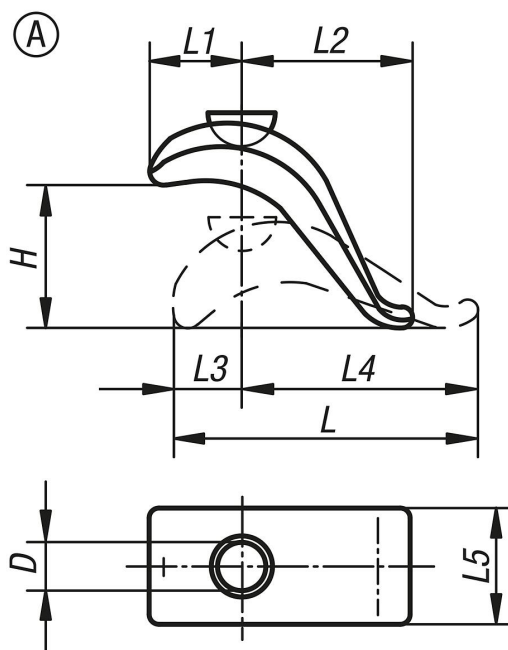
Ausführung:

geschmiedet und vergütet, lackiert.
Schraubenteile Festigkeitsklasse 8.8.

Hinweis:

Die stufenlose Spannpratze überbrückt schnell verschiedene Spannhöhen ohne zusätzliche Unterlage und benötigt wenig Platz auf dem Maschinentisch. Sie ist ausgelegt für höchste Belastung und besonders geeignet zum Aufspannen von Schnitt- und Stanzwerkzeugen.

Zeichnungen



Artikelübersicht

Bestellnummer	Form	D	H	L	L1	L2	L3	L4	L5	Spannkraft kN
K1954.010	A	17	75	140	55	60	30	110	50	20,2
K1954.020	A	21	85	175	70	80	40	135	60	37,8