



www.etherma.com

LAVA[®] DESIGN-INFRRAROTHEIZUNG

Montage- und Gebrauchsanleitung

- › Lesen Sie diese Gebrauchsanleitung, bevor Sie mit der Montage und Inbetriebnahme beginnen.
- › Enthält wichtige Warnhinweise.

EINLEITUNG

Mit Ihrer Wahl für ETHERMA haben Sie sich für eine geniale Wärmelösung entschieden. Wir danken für Ihr Vertrauen. In uns haben Sie einen kompetenten Partner mit mehr als 35 Jahren Erfahrung. ETHERMA setzt auf ständige Innovation, höchste Produktqualität und modernes Design.

Wir unterstützen Sie mit umfangreichen Serviceleistungen und finden die individuell passende Produktlösung für Sie.

Die folgende Anleitung soll Ihnen helfen, Ihr ETHERMA Qualitätsprodukt so wirkungsvoll wie möglich einzusetzen. Sie gibt wichtige Hinweise für die Sicherheit, die Installation, den

Gebrauch und die Wartung der Geräte. Bitte lesen Sie die in dieser Anleitung aufgeführten Informationen daher sorgfältig durch und behalten Sie sie für Rückfragen zu einem späteren Zeitpunkt auf.

Der Hersteller haftet nicht, wenn die nachstehenden Anweisungen nicht beachtet werden. Die Geräte dürfen nicht missbräuchlich, d.h. entgegen der vorgesehenen Verwendung, benutzt werden.

Die Verpackung Ihres hochwertigen ETHERMA Produktes besteht aus recycelbaren Werkstoffen.

ALLGEMEIN

LAVA® Design-Infrarotheizung von ETHERMA sind als Direktheizgeräte vielseitig einsetzbar. Elegante Form, einfache Installation und leichte Bedienung, hohe Zuverlässigkeit und maximale Strahlungsleistung bei minimalem Konvektionsanteil zeichnen sie besonders aus.

Diese Anleitung gibt wichtige Hinweise für die Sicherheit, die Installation, den Gebrauch und die Wartung der Geräte. Bitte lesen Sie die in dieser Anleitung aufgeführten Informationen daher sorgfältig durch.

Der Hersteller haftet nicht, wenn die nachstehenden Anweisungen nicht beachtet werden. Die Geräte dürfen nicht missbräuchlich, d.h. entgegen der vorgesehenen Verwendung, benutzt werden.

Die Verpackung Ihrer hochwertigen LAVA® Design-Infrarotheizung besteht aus recycelbaren Werkstoffen.

ACHTUNG: Beim Betrieb der Design-Infrarotheizung entstehen an den Oberflächen hohe Temperaturen. Bei längerem Kontakt besteht Verbrennungsgefahr. Bitte stets darauf achten, dass Kinder oder gebrechliche Personen nicht unbeaufsichtigt sind.

Dieses Heizgerät ist nicht dafür bestimmt, durch Personen (einschließlich Kindern) mit eingeschränkten physischen, sensorischen oder geistigen Fähigkeiten oder mangels Erfahrung und Wissen benutzt zu werden. Es sei denn, sie werden durch

eine für Ihre Sicherheit zuständige Person beaufsichtigt oder erhalten von ihr Anweisungen, wie das Gerät zu benutzen ist. Kinder sollten beaufsichtigt werden, um sicherzustellen, dass sie nicht mit dem Gerät spielen.

Das Heizgerät darf nicht unmittelbar unter einer Wandsteckdose montiert werden.



WARNUNG: Das Abdecken der Oberfläche verursacht Überhitzungsgefahr! Bereits lokales Abdecken der Front, z.B. mit einem Handtuch, kann zum Überhitzen und zur Beschädigung des Heizelements führen.

WARNUNG: Die Design-Infrarotheizung darf nicht benutzt werden, wenn die Front beschädigt ist.

Überhitzungs- bzw. Überlastungsschutz

Jeder Heizkörper besitzt einen Überhitzungsschutz, der im Fall einer Überhitzung auslöst. Das Gerät nimmt erst nach einer Abkühlung auf unter 45 °C den Betrieb automatisch wieder auf.

Diese Anleitung muss

- > dem Betreiber nach der Installation übergeben werden. Zusätzlich ist der Betreiber in die Funktionsweise der Strahlungsheizung einzuweisen.
- > sorgfältig aufbewahrt und bei Besitzerwechsel dem neuen Eigentümer übergeben werden.



ACHTUNG: Nehmen Sie den LAVA® CERAMIC erst in Betrieb, wenn sich die Keramikplatte an die Umgebungstemperatur angepasst hat.

Dieses Gerät kann von Kindern ab 8 Jahren und darüber sowie von Personen mit verringerten physischen, sensorischen oder mentalen Fähigkeiten oder Mangel an Erfahrung und Wissen benutzt werden, wenn sie beaufsichtigt oder bezüglich des sicheren Gebrauchs des Gerätes unterwiesen wurden und die daraus resultierenden Gefahren verstehen. Kinder dürfen nicht mit dem Gerät spielen. Reinigung und Benutzerwartung dürfen nicht von Kindern ohne Beaufsichtigung durchgeführt werden.

Das Heizgerät darf nicht benutzt werden, wenn die Oberfläche beschädigt ist. Um eine Überhitzung des Gerätes zu vermeiden, darf das Heizgerät nicht abgedeckt werden. Kinder jünger als 3 Jahre sind fernzuhalten, es sei denn, sie werden ständig überwacht. Kinder ab 3 Jahre und jünger als 8 Jahre dürfen das Gerät nur ein- und ausschalten, wenn sie beaufsichtigt werden oder bezüglich des sicheren Gebrauchs des Gerätes unterwiesen wurden und die daraus resultierenden Gefahren verstanden haben, vorausgesetzt, dass das Gerät in seiner normalen Gebrauchslage platziert oder installiert ist. Kinder

ab 3 Jahren und jünger als 8 Jahren dürfen nicht den Stecker in die Steckdose stecken, das Gerät nicht regeln, das Gerät nicht reinigen und/oder nicht die Wartung durchführen.

Das Gerät darf nur in montiertem Zustand in Betrieb genommen werden. Dieses Heizgerät darf nicht in unmittelbarer Nähe einer Badewanne, einer Dusche oder eines Schwimmbeckens benutzt werden. Das Heizgerät darf nicht in kleinen Räumen benutzt werden, die von Personen bewohnt werden, die nicht selbstständig den Raum verlassen können, es sei denn, eine ständige Überwachung ist gewährleistet

ACHTUNG: Jede Art von Belastung auf die Oberfläche, ob durch Anlehnen von Personen oder Gegenständen oder durch andere Krafteinwirkungen, sind zu vermeiden!

Einige Teile des Produktes können sehr heiß werden und Verbrennungen verursachen. Besondere Vorsicht ist geboten, wenn Kinder und schutzbedürftige Personen anwesend sind.

TYPEN- UND AUSFÜHRUNGSÜBERSICHT

TYPEN:

LAVA® BASIC 2.0

Die Optik und Funktion des LAVA® BASIC wurden weiter optimiert. Neben der weiterentwickelten Oberfläche, die für noch mehr Wärmestrahlung sorgt, gibt es nun auch die Möglichkeit für die Montage von Handtuchhaltern. Das Plug & Play-Stecksystem sorgt für eine individuelle, einfache Regelung.

LAVA® GLAS 2.0

Formschön und elegant fügt sich der LAVA® GLAS perfekt in die bestehende Architektur ein. Das Plug & Play-Stecksystem sorgt für die individuelle, einfache Regelung der Heizungen. Neben den beliebten bestehenden Farben gibt es Designs diverser Künstler, die SWAROVSKI CRYSTAL-Reihe und die Möglichkeit mit DESIGN YOUR LAVA Ihre ganz individuelle Infrarotheizung zu designen.

LAVA® CERAMIC

Der neue LAVA® CERAMIC vereint die Technik einer Infrarotheizung mit der zeitlosen Optik einer Natursteinheizung. Drei neue Farben in den gewohnten Leistungen und Größen - die optimale Kombination von Technik und modernem Design. Das Plug & Play-Stecksystem sorgt auch hier für die individuelle und einfache Regelung.

Plug & Play-Stecksystem:

LAVA® BASIC Modelle

Alle LAVA® Infrarotheizungen werden standardmäßig ohne Regelung, mit einer Steckeranschlußleitung und EIN/AUS Schalter ausgeliefert. Sie eignen sich dadurch ideal für den Neubau und überall dort, wo drahtgebundene Raumthermostate verwendet werden. Das Plug & Play-Stecksystem (IP 65) ermöglicht entweder den direkten Anschluss an ein drahtgebundenes Raumthermostat, die einfache Integration eines Funkempfängers LAVA®-F oder die Regelung direkt am Gerät mit dem Thermostat LAVA®-R.

LAVA®-R:

Alle LAVA® Infrarotheizungen können mit einem Thermostat, das speziell für Infrarotheizungen entwickelt wurde, ausgestattet werden. Das Thermostat regelt die Raumtemperatur und optimiert die Oberflächentemperatur des LAVA®. Weiters kann die Oberflächentemperatur, z.B. in Kinder- und Badezimmern, mit einem Schalter auf 60 °C limitiert werden. Der regelbare Temperaturbereich liegt bei 5 bis 35 °C.

LAVA®-F:

Funkthermostate vermeiden aufwändige Aufriss- und Putzarbeiten zur Leitungsverlegung und ermöglichen eine einfache Installation der Heizgeräte. Der LAVA®-F Funkempfänger kann mittels Stecksystem schnell an alle LAVA® angesteckt werden. Gesteuert werden die Empfänger mit den Funkthermostaten ET-11A oder ET-12A (bitte separat bestellen), die bis zu 99 LAVA®-F Funkempfänger steuern können. Der ET-12A verfügt über ein frei programmierbares Wochenprogramm, Frostschutzfunktion, Handbetrieb und EIN/AUS Funktion.

Drahtgebundene Raumthermostate:

Ideal beim Neubau und in der Sanierung, wenn z.B. alte Nachtspeicheröfen, die mit Raumthermostat gesteuert wurden, ausgetauscht werden.

LIEFERUMFANG | VERPACKUNG

Die LAVA® Design-Infrarotheizung ist ausschließlich mit im Lieferumfang enthaltenen Befestigungsteilen für die Wandmontage anzubringen.

Schrauben und Dübel (nicht im Lieferumfang enthalten) müssen dem Baumaterial der Wand (Mauerwerk, Beton, Gipsplatte, usw.) entsprechen. Die Wand muss eine ebene Fläche aufweisen.

Standardlieferumfang Wandmontage:

- › LAVA® Design-Infrarotheizung
- 2 x Befestigungswinkel
- 4 x Sechskantschraube M8 x 16



GEBRAUCHS- UND MONTAGEANLEITUNG FÜR DEN INSTALLATEUR

Wichtige Hinweise:

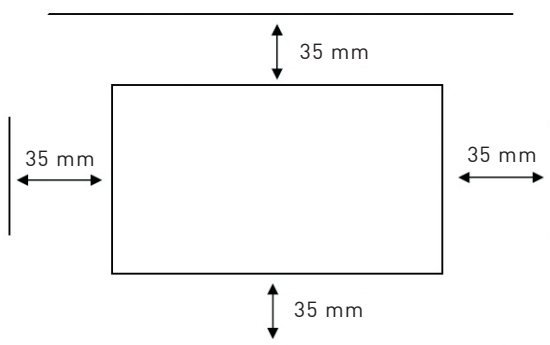
LAVA® Design-Infrarotheizungen von ETHERMA entsprechen den einschlägigen Sicherheitsbestimmungen.

- > Installation und Erstinbetriebnahme sowie Reparaturen und Servicearbeiten dürfen nur von einem konzessionierten Fachmann oder einer qualifizierten Person unter Beachtung aller Sicherheitsvorschriften durchgeführt werden. Diese muss vorher prüfen, ob die Elektroanlage im Haus den geltenden Normen entspricht. Die Verantwortlichkeit des Herstellers ist auf die Lieferung des Gerätes begrenzt.
- > Die länderspezifischen Sicherheitsvorschriften sind zu beachten.
- > Örtliche Schutzmaßnahmen sind zu beachten.
- > Die Geräte sind für die Wandmontage geeignet.
- > Bei Montage des Gerätes in Bädern sind die Schutzbereiche nach DIN VDE 0100 Teil 701 zu beachten.
- > Angegebene Mindestabstände müssen eingehalten werden.

Montage und Mindestabstände:

LAVA® Design-Infrarotheizungen können horizontal oder vertikal an der Wand montiert werden. Sie sind so anzubringen, dass brennbare Gegenstände nicht entzündet werden können. Die Mindestabstände, insbesondere zu leicht brennbaren Gegenständen wie Vorhänge, Polstermöbel usw., dürfen nicht unterschritten werden. Bitte achten Sie darauf, dass die Infrarotheizung frei in den Raum abstrahlen kann.

Für die Montage an Decken oder an Mansarden verwenden Sie unsere LAVA® BASIC-DM/GLAS-DM Ausführung.



Grafik: Mindestabstände Montage

ACHTUNG: Jede Art von Belastung auf die Oberfläche, ob durch Anlehnen von Personen oder Gegenständen oder durch andere Krafteinwirkungen, sind zu vermeiden!

Montage der Design-Infrarotheizung:

Bitte überprüfen Sie vor dem Einbau das Stromanschlusskabel am Heizkörper und die Oberfläche. Diese dürfen keine Beschädigung aufweisen.

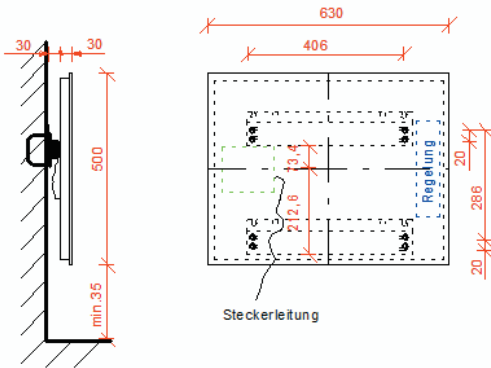
Wandmontage:

1. Wandbohrungen durchführen – bitte beachten Sie hier die vorgegebenen Lochabstände (siehe S. 6ff).
2. Die Montageschienen (siehe Lieferumfang) an der Wand montieren. **ACHTUNG:** Schrauben und Dübel (nicht im Lieferumfang enthalten) müssen dem Baumaterial der Wand entsprechen.
3. LAVA® Design-Infrarotheizung an der Wand anbringen und Schrauben komplett anziehen.

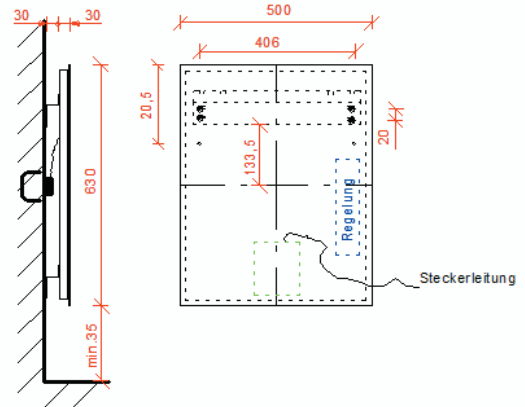
LOCHABSTÄNDE FÜR BOHRUNG WANDMONTAGE

LAVA® BASIC | GLAS | CERAMIC | Design Your LAVA® | IMAGE 250

senkrecht
Ansicht von vorne

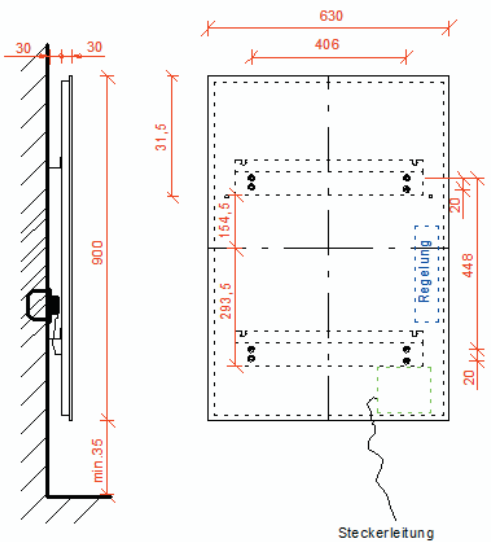


waagrecht
Ansicht von vorne

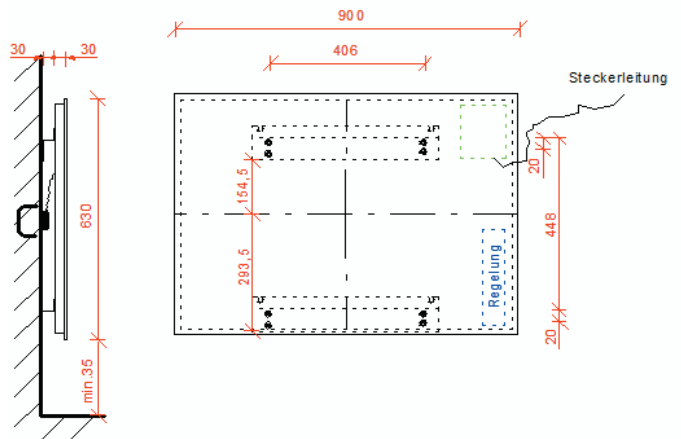


LAVA® BASIC | GLAS | CERAMIC | Design Your LAVA® | IMAGE 500

senkrecht
Ansicht von vorne



waagrecht
Ansicht von vorne

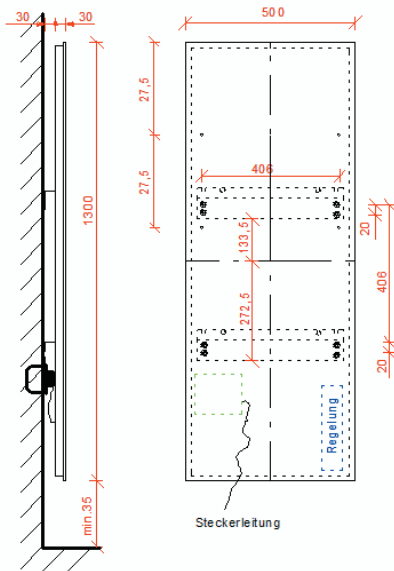


ACHTUNG : Mindestabstände beachten! Vorgeschriebene Befestigungslöcher verwenden!

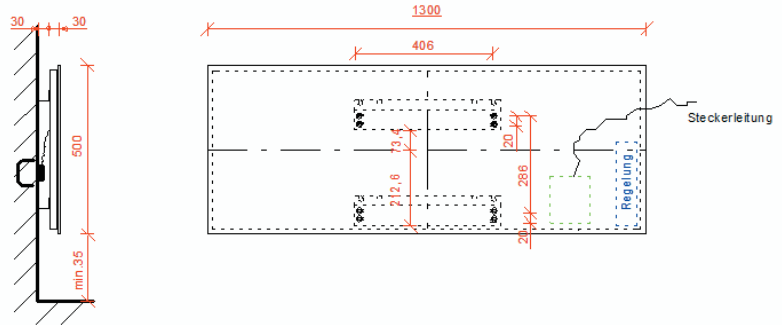
LOCHABSTÄNDE FÜR BOHRUNG WANDMONTAGE

LAVA® GLAS 600

senkrecht
Ansicht von vorne

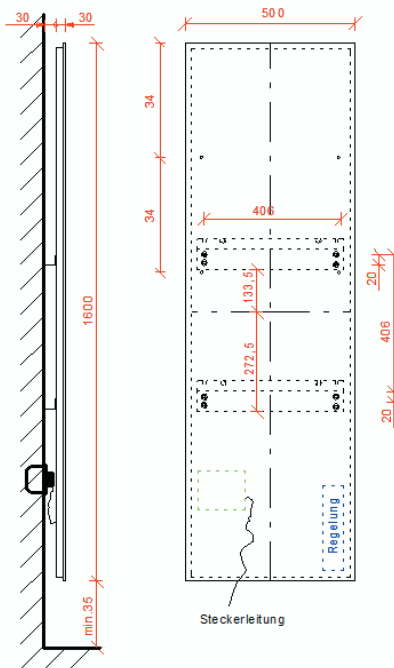


waagrecht
Ansicht von vorne

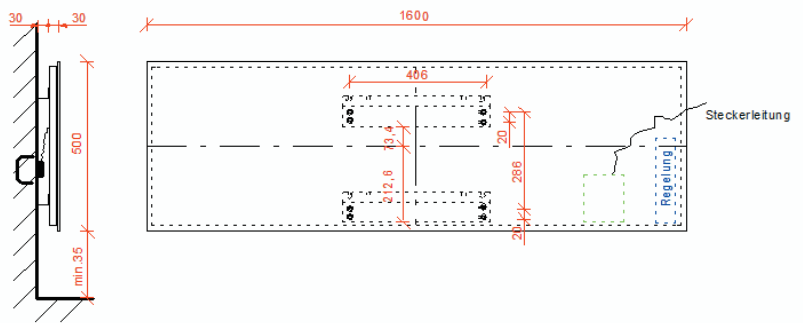


LAVA® GLAS 800

senkrecht
Ansicht von vorne



waagrecht
Ansicht von vorne

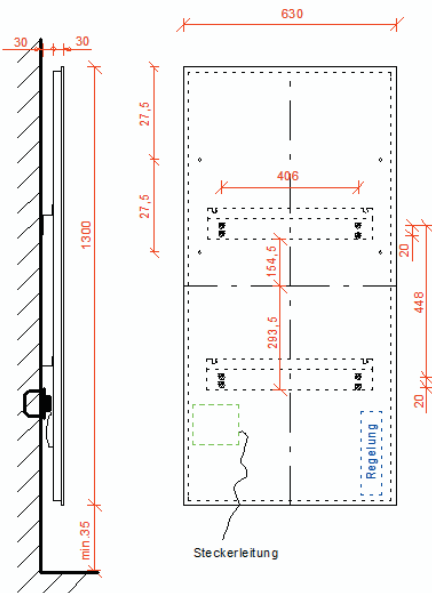


ACHTUNG : Mindestabstände beachten! Vorgeschriebene Befestigungslöcher verwenden!

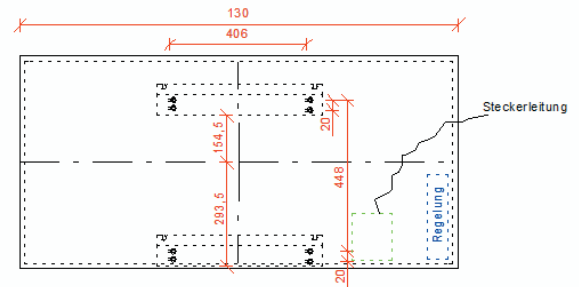
LOCHABSTÄNDE FÜR BOHRUNG WANDMONTAGE

LAVA® BASIC | GLAS | CERAMIC | Design Your LAVA® | IMAGE 750

senkrecht
Ansicht von vorne

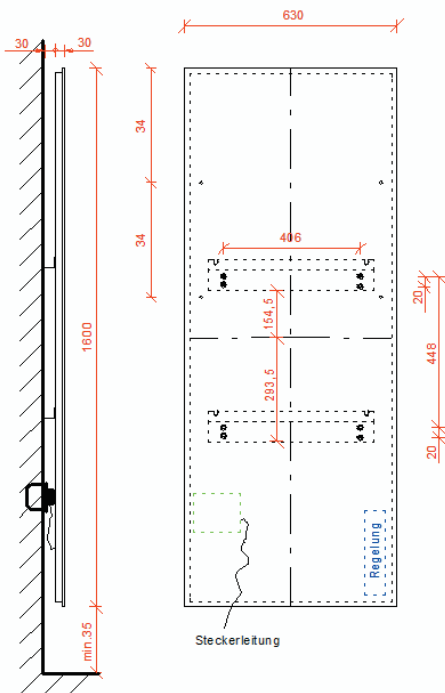


waagrecht
Ansicht von vorne

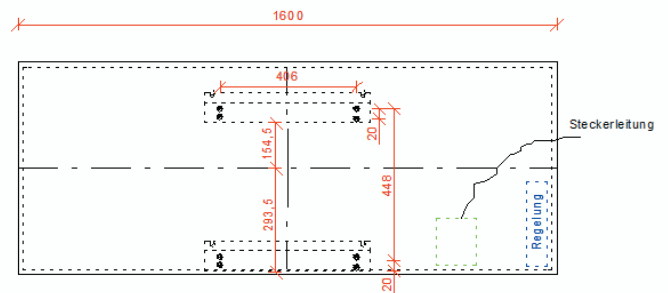


LAVA® BASIC | GLAS | CERAMIC | Design Your LAVA® | IMAGE 1000

senkrecht
Ansicht von vorne



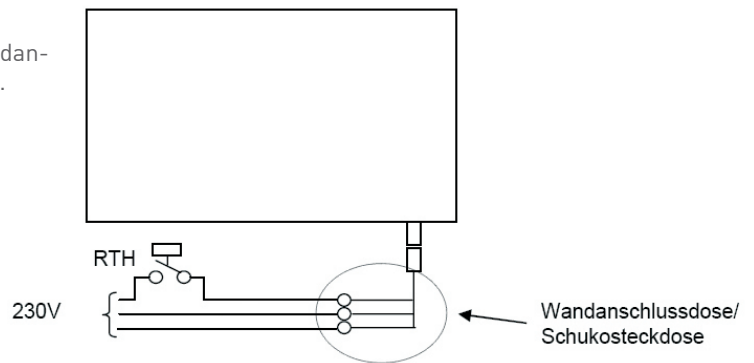
waagrecht
Ansicht von vorne



ACHTUNG : Mindestabstände beachten! Vorgeschriebene Befestigungslöcher verwenden!

Elektrischer Anschluss

Das Heizgerät ist für den Festanschluss an eine Wandanschlussdose oder über eine Schuko Steckdose vorgesehen.



Grafik: Schaltbild Anschluss

ACHTUNG: Sollte die Netzanschlussleitung des Gerätes beschädigt werden, muss diese umgehend von einem Fachmann ersetzt werden.

Das Gerät wird mit der mitgelieferten Steckvorrichtung mit angeschlossener Anschlussleitung über eine installationsseitige Anschlussdose an das Wechselstromnetz angeschlossen. Sollte eine längere Anschlussleitung benötigt werden, so kann die Leitung gegen eine längere, Typ H05VV-F 3 x 1,0 mm² ausgetauscht werden. Ein direkter Anschluss an eine fest verlegte Leitung ist nur bis zu einem Querschnitt von 1,5 mm² zulässig (z.B. NYM-J 3 x 1,5 mm²).

Installationsseitig ist eine allpolige Trennvorrichtung mit einer Kontaktöffnungsweite von min. 3 mm in die fest verlegte elektrische Installation nach den Errichtungsbestimmungen einzubauen.

Heizbetrieb

Das Heizgerät wird entweder über das extern angebrachte Raumthermostat geregelt, über ein Funk-Raumthermostat (LAVA®-F) oder über das Regelmodul (LAVA®-R). Das Funk-Raumthermostat, welches für den Betrieb notwendig ist, ist im Lieferumfang nicht enthalten. Dieses kann als Zubehör mitbestellt werden (siehe S. 12). Bitte beachten Sie die Bedienungsanleitung des jeweiligen Raumthermostates.

Beim Entfernen des Steckers aufgrund einer Fixinstallation entsteht kein Garantieverlust.



ACHTUNG: Nehmen Sie den LAVA® CERAMIC erst in Betrieb, wenn sich die Keramikplatte an die Umgebungstemperatur angepasst hat.

GEBRAUCHSANLEITUNG FÜR DEN BENUTZER

Heizbetrieb

Je nach Wärmedämmstandard benötigen Sie eine Heizleistung zwischen 30 und 200 W pro m² Wohnfläche. Die LAVA® Design-Infrarotheizung weist einen sehr hohen Strahlungsanteil und einen geringen konvektiven Anteil an der Heizleistung auf. Die Oberflächentemperatur beträgt aus Sicherheitsgründen max. ca. 95 °C, somit ist die Gesamtleistung der Geräte begrenzt. Aus diesem Grund sind diese Geräte nur bei sehr gut gedämmten Häusern als alleinige Heizung einsetzbar.

Die LAVA® Design-Infrarotheizung von ETHERMA erwärmt vorwiegend Festkörper und nur zu einem geringen Anteil direkt die Raumluft, somit eignen sich diese Geräte hervorragend zur zusätzlichen Temperierung. Um dasselbe Behaglichkeitsgefühl zu erreichen wie bei einer Konvektionsheizung, kann die Raumlufttemperatur um ca. 2–3 °K abgesenkt werden. Jedes Grad Absenkung kann je nach Heizverhalten und Wärmedämmstandard bis zu ca. 6 % Heizkosten sparen. Nur wenn der Raum auch tatsächlich genutzt wird, wird zusätzlich die LAVA® Design-Infrarotheizung eingeschaltet und die Strahlung übernimmt die Erwärmung der Personen. Je nach Größe des Gerätes benötigt die LAVA® Design-Infrarotheizung eine gewisse Zeit bis die Betriebstemperatur erreicht ist. Erst danach kommt der Strahlungseffekt voll zur Geltung. Die für das Produkt produzierte Glasscheibe besteht aus 6 mm Einscheiben-Sicherheits-Glas (ESG) bzw. 6 mm Keramikplatte. Dieses ist im Gegensatz zu herkömmlichen Gläsern wesentlich widerstandsfähiger und ist für deutlich höhere Schlagkräfte

ausgelegt. Dennoch sollten Sie übermäßige Beanspruchungen vermeiden. Im Falle einer Beschädigung zerspringt ESG in viele kleine Teile mit stumpfen Kanten, so dass die Verletzungsgefahr minimiert wird. Bitte beachten Sie bei der Wahl des Aufstellortes, dass es bei einem verschwindend geringen Anteil der ESG-Gläser dennoch zu einem so genannten „Spontanbruch“ kommen kann, d.h., dass die Scheibe auch ohne äußere Einwirkung zerspringt. Wählen Sie den Aufstellort des Gerätes daher so, dass auch in diesen Fällen keine Gefährdung für Personen oder Gegenstände zu erwarten ist.

ACHTUNG: Jede Art von Belastungen auf die Glas-, Blech- bzw. Keramikoberfläche, ob durch Anlehnen von Personen oder Gegenständen oder durch andere Kräfteinwirkungen, sind zu vermeiden!

Wartung und Pflege

Da die LAVA® Design-Infrarotheizung so ausgelegt ist, dass sie die Wärme über die Oberfläche in Form von Strahlung abgibt, befinden sich an dem Gerät keine Teile, die eine besondere Wartung benötigen. Zur Pflege Ihrer Infrarotheizung empfehlen wir handelsübliche Glasreiniger. Bitte verwenden Sie keine Scheuermittel, da diese sowohl auf dem Glas als auch auf den lackierten Oberflächen Kratzspuren verursachen können.

ACHTUNG: Zum Reinigen muss die LAVA® Design-Infrarotheizung kalt sein!

TECHNISCHE DATEN LAVA® BASIC 2.0

- > Nennspannung: 230 V
- > Oberfläche/Korpus: glatte strahlungsoptimierte Oberfläche
- > Schutzart: IP X4
- > Schutzklasse: I
- > Systemaufbau: CE konform
- > Farben: Reinweiß RAL 9016
- > Oberflächentemp: 95 °C (maximal)
- > Geräte- /Montagetiefe: 26/57 mm
- > Werksgarantie: 5 Jahre

Typ	Leistung (W)	Abmessungen (mm)		Gewicht (kg)
		Länge	Höhe	
LAVA-BASIC2-250	250	500	630	8
LAVA-BASIC2-500	500	900	630	12
LAVA-BASIC2-750	750	1300	630	18
LAVA-BASIC2-1000	1000	1600	630	21

TECHNISCHE DATEN LAVA® GLAS 2.0

- > Nennspannung: 230 V
- > Oberfläche/Korpus: 6 mm ESG Sicherheitsglas
- > Schutzart: IP X4
- > Schutzklasse: I
- > Systemaufbau: CE konform
- > Farben: Reinweiß, Weißgrün, Schwarz, Rot, Spiegel und verschiedene Designs
- > Oberflächentemp: 95 °C (maximal)
- > Geräte- /Montagetiefe: 30/61 mm
- > Werksgarantie: 5 Jahre

Typ	Leistung (W)	Abmessungen (mm)		Gewicht (kg)
		Länge	Höhe	
LAVA-GLAS2-250	250	500	630	10
LAVA-GLAS2-500	500	900	630	15
LAVA-GLAS2-600	600	1300	500	18
LAVA-GLAS2-750	750	1300	630	23
LAVA-GLAS2-800	800	1600	500	28
LAVA-GLAS2-1000	1000	1600	630	33

TECHNISCHE DATEN LAVA® CERAMIC

- > Nennspannung: 230 V
- > Oberfläche/Korpus: 6 mm Spezialkeramik
- > Schutzart: IP X4
- > Schutzklasse: I
- > Systemaufbau: CE konform
- > Farben: Calacatta, Titanium White, Ebony Black
- > Oberflächentemp: 95 °C (maximal)
- > Geräte- /Montagetiefe: 30/60 mm
- > Werksgarantie: 5 Jahre

Typ	Leistung (W)	Abmessungen (mm)		Gewicht (kg)
		Länge	Höhe	
LAVA-CERAMIC-250	250	500	630	10
LAVA-CERAMIC-500	500	900	630	15
LAVA-CERAMIC-750	750	1300	630	23
LAVA-CERAMIC-1000	1000	1600	630	33

TECHNISCHE DATEN LAVA® GLAS 2.0 - DESIGN YOUR LAVA®

- > Nennspannung: 230 V
- > Oberfläche/Korpus: 6 mm ESG Sicherheitsglas
- > Schutzart: IP X4
- > Schutzklasse: I
- > Systemaufbau: CE konform
- > Farben: Individuell
- > Oberflächentemp: 70 °C (maximal)
- > Geräte- /Montagetiefe: 30/61 mm
- > Werksgarantie: 5 Jahre

Typ	Leistung (W)	Abmessungen (mm)		Gewicht (kg)
		Länge	Höhe	
LAVA-GLAS2-250-DYL	180	500	630	10
LAVA-GLAS2-500-DYL	350	900	630	15
LAVA-GLAS2-750-DYL	500	1300	630	23
LAVA-GLAS2-1000-DYL	700	1600	630	33

TECHNISCHE DATEN LAVA® GLAS 2.0 - IMAGE

- > Nennspannung: 230 V
- > Oberfläche/Korpus: 6 mm ESG Sicherheitsglas
- > Schutzart: IP X4
- > Schutzklasse: I
- > Systemaufbau: CE konform
- > Farben: Individuell
- > Oberflächentemp: 70 °C (maximal)
- > Geräte- /Montagetiefe: 30/61 mm
- > Werksgarantie: 5 Jahre

Typ	Leistung (W)	Abmessungen (mm)		Gewicht (kg)
		Länge	Höhe	
LAVA-GLAS2-250-IMAGE	180	500	630	10
LAVA-GLAS2-500-IMAGE	350	900	630	15
LAVA-GLAS2-750-IMAGE	500	1300	630	23
LAVA-GLAS2-1000-IMAGE	700	1600	630	33

Zubehör

Typ	Beschreibung
LAVA-R	Thermostat mit Stecker, für alle LAVA 2.0, 5 - 35 °C, 16 A, Stufenschalter 60/95 °C, eNEXHO ready
LAVA-F	Funk-Empfänger mit Stecker, 16 A, für Montage auf der Rückwand des LAVA 2.0
ET-11A	Funk-Raumtemperaturregler (kann 99 Empfänger ansteuern); muss extra bestellt werden!
ET-12A	Funk-Raumtemperaturregler mit Uhr (kann 99 Empfänger ansteuern); muss extra bestellt werden!
eNEXHO-NT	Funkbus-Zentralmodul für externen Zugriff per Smartphone oder Tablet
eNEXHO-CR	Funkbus-Poweraktor, Slave Modul, 868 MHz, 230 V, 16 A, Ein/Aus
LAVA-Halti-50-EO	Handtuchhalter aus poliertem Edelstahl für Lava-250 600 800, Breite: 50 cm
LAVA-Halti-63-EO	Handtuchhalter aus poliertem Edelstahl für Lava-500 750 1000, Breite: 63 cm
LAVA-STAND	Standfuss, bis zu 2 LAVA montierbar

Störungen

Gerät heizt nicht:

- > Sicherung hat ausgelöst oder ist defekt?
- > Externer Schalter in Zuleitung eingeschaltet?
- > Soll-Temperatur des Raumtemperaturreglers kleiner eingestellt als die Ist-Temperatur des Raumes?

Strahlungswärme zu gering:


- > Entfernung zwischen Strahlungsheizgerät und Person zu groß?
- > Gerätegröße zu klein gewählt?
- > Gegenstände zwischen Strahlungsheizgerät und Person platziert?

Geräteschilder

Auf dem Geräteschild sind die typenspezifischen technischen Daten angegeben. Sie finden das Geräteschild je nach Anordnung senkrecht oder waagrecht, oben bzw. links am Gerät.

ETHERMA°
Landesstraße 16
A-5302 Henndorf
Made in Austria

LAVA-BASIC2-250
250 W | IP X4
230 V | 50 Hz
8 kg




Do not cover!
Nicht abdecken!

Grafik: Typenschild LAVA® BASIC

ETHERMA°
Landesstraße 16
A-5302 Henndorf
Made in Austria

LAVA-CERAMIC-1000
1000 W | IP X4
230 V | 50 Hz
33 kg

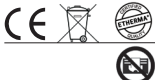


Do not cover!
Nicht abdecken!

Grafik: Typenschild LAVA® CERAMIC

ETHERMA°
Landesstraße 16
A-5302 Henndorf
Made in Austria

LAVA-GLAS2-500
500 W | IP X4
230 V | 50 Hz
15 kg



Do not cover!
Nicht abdecken!

Grafik: Typenschild LAVA® GLAS

ETHERMA°
Made in Austria



9120015721675

LAVA-GLAS2-1000

ETH-Nr: 35473 1000,00 W
Serial-Nr: 79804001 230,00 V

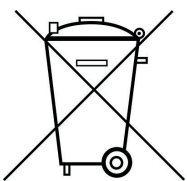
Etherma Elektrowärme GmbH, A 5302-Henndorf, Landesstrasse 16

Grafik: Fabrikationsnummer

ALLGEMEINE GARANTIEBEDINGUNGEN

Sehr geehrter Kunde,

bitte beachten Sie unsere allgemeinen Geschäftsbedingungen. Bei Garantiefällen gelten die landesspezifischen Rechtsansprüche, die Sie bitte direkt gegenüber Ihrem Händler geltend machen.



ACHTUNG: Elektrische und elektronische Altgeräte enthalten vielfach noch wertvolle Materialien. Sie können aber auch schädliche Stoffe enthalten, die für Ihre Funktion und Sicherheit notwendig waren. Im Restmüll oder bei falscher Behandlung können diese der Umwelt schaden. Bitte helfen Sie unsere Umwelt zu schützen! Geben Sie Ihr Altgerät deshalb auf keinen Fall in den Restmüll. Entsorgen Sie Ihr Altgerät nach den örtlich geltenden Vorschriften. Verpackungsmaterial, spätere Austauschteile bzw. Geräteteile ordnungsgemäß entsorgen.

WARNING: Electrical and electronic appliances often contain precious materials. But they can also contain harmful substances that were necessary for their function and safety. They can harm the environment if disposed or mishandled. Please help to protect our environment! Therefore do not dispose of this device in the residual waste. Dispose of this unit in accordance with local regulations. Dispose of the packaging materials, replacement parts or equipment parts properly.

VORBEHALT: Technische Änderungen behalten wir uns vor. Änderungen, Irrtümer und Druckfehler begründen keinen Anspruch auf Schadensersatz.