

Servo FW 16-F mit breitem Fahrwerk, hohe Version.

## Typ Servo FW, mit >360 ° Drehbereich

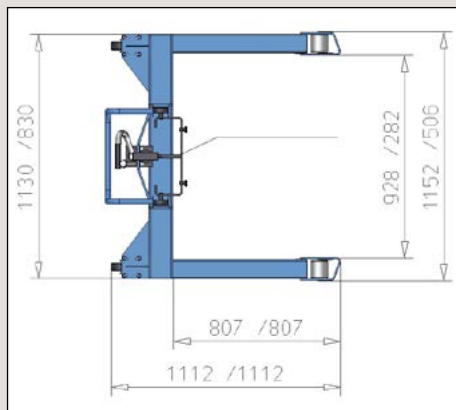
- zum Anheben, Drehen, Mischen, dosierten Entleeren und Transportieren
- Greifsystem mit drehbar gelagerten Prismenbacken - ideal für 60- bis 220-Liter-Kunststoff-L-Ring- und Deckelfässer sowie 60- und 200-Liter-Stahl-Sicken- und Spannringfässer

Bestell-Nr. 115-293-J9

- Kunststoff- und Stahlfässer werden sicher aufgenommen und gehalten
  - Traglast: 300 kg
  - Drehbereich: > 360°
  - leicht verfahrbar durch 2 Bock- und 2 Lenkrollen (mit Feststeller)
  - praktische Fußpumpe zum ergonomischen Heben des Fasses
  - das Absenken des Fasses erfolgt über ein separates Fußpedal
  - stabiler, verwindungssteifer Stahlrahmen in blauer Pulverbeschichtung
- selbsthemmendes, feinfühliges Getriebe mit Handrad, Drehbereich: 360°**



Servo FW 12 mit breitem Fahrwerk, niedrige Version

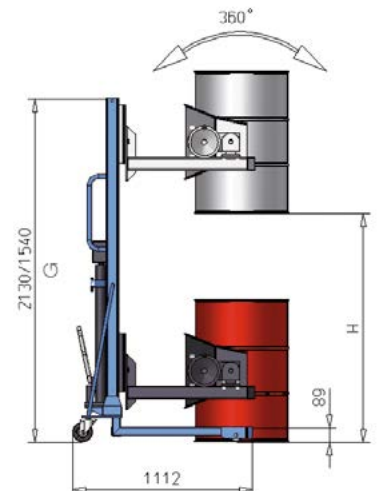


Maße breites / schmales Fahrwerk.

### 2 Fahrwerksbreiten stehen zur Auswahl:

Das schmale Fahrwerk ermöglicht es, in die Aussparungen von Europaletten oder diverse DENIOS-Auffangwannen hinein zu fahren. So kann z. B. ein Fass von der Europalette genommen und im Lager auf die dortige unterfahrbare Auffangwanne abgesetzt werden. Das breite Fahrwerk ermöglicht ein Überfahren von Europaletten. Somit kann auch ein hinten auf der Palette stehendes Fass erreicht werden. Auch DENIOS-Auffangwannen für 1 und 2 Fässer können mühelos beschickt werden. Alle Servo-Modelle mit breitem Fahrwerk sind wahlweise in 2 unterschiedlichen Höhen erhältlich (s. Tabellen), mit Hubbereichen bis zu max. 1450 mm.

Bestell-Nr. 181-090-J9



Seitenansicht Typ Servo FW, mit >360 ° Drehbereich.

Typ	FW 8	FW 12	FW 16-F
Fahrwerk	schmal	breit	breit
lichte Fahrwerksbreite [mm]	278	974	974
Höhe Außen [mm]	1605	1605	2135
Hubhöhe min [mm]	120	0	0
Hubhöhe max [mm]*	750	750	1400
Bestellnummer	181-088-J9	181-090-J9	115-293-J9

\*gemessen an Unterkante 200-L-Stahlfass (max. Hubhöhe kann bei anderen Fasstypen abweichen)