

公差 TOLERANCE		
を 超え OVER	以下 UNDER	
	6	±0.3
6	18	±0.4
18	30	±0.5
30	50	±0.6
50	80	±0.8
80	120	±1.0
120	250	±1.2

注記

1) 構成

①スリーブフェライトケース

材料 : PA66

色調 : ライトグレー

UL 燃焼クラス : 94V-0

②2分割スリーブコア

材料 : Ni-Znソフトフェライト

2) 適応束線径 : $\phi 20\text{mm}$ (Max)

3) インピーダンス特性

180 Ω 以上 / 100MHz (1ターン)

測定条件

測定器 : RFインピーダンス/マテリアル・アナライザ

Agilent E4991A

電線 : UEW $\phi 0.5\text{mm}$ / 線長 : ~~100mm~~

線長 : 120mm

Notes

1) Composition

①Sleeve ferrite case

Material : PA66

Color : Light gray

UL flame class : 94V-0

②Split sleeve core

Material : Ni-Zn soft ferrite

2) Applicable cable Dia. : $\phi 20\text{mm}$ (Max)

3) Impedance

$\geq 180\Omega$ / 100MHz (1Turn)

Test condition

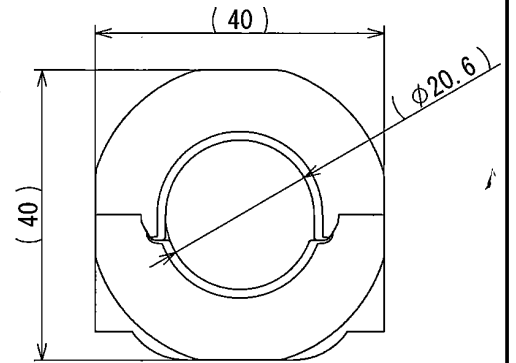
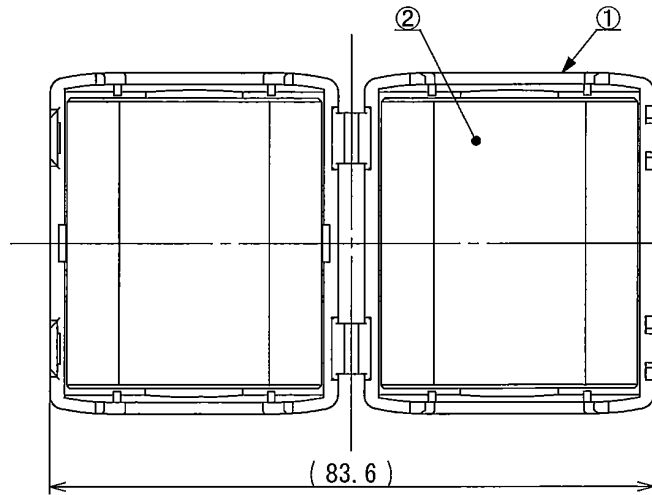
Measuring Equipment :

RF IMPEDANCE/MATERIAL ANALYZER

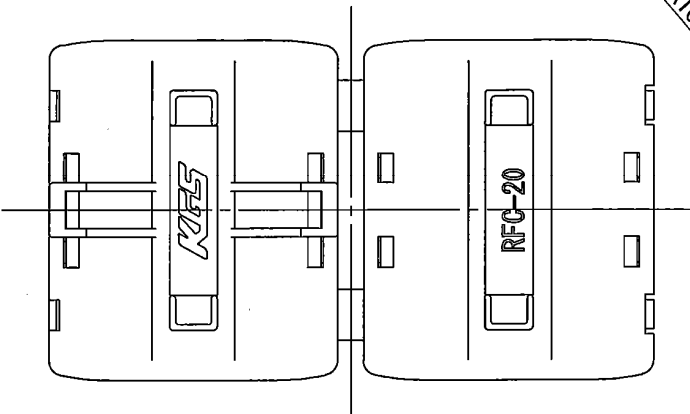
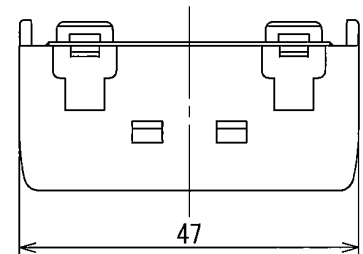
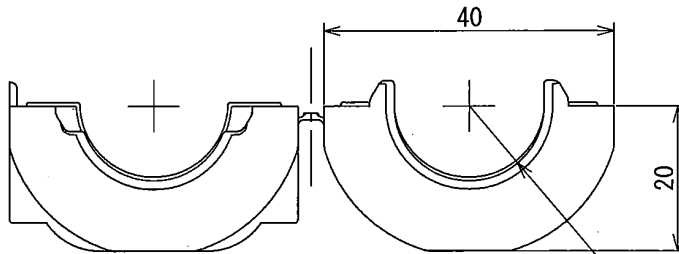
Agilent E4991A

Wire : UEW $\phi 0.5\text{mm}$ / ~~Length : 100mm~~

Length : 120mm



嵌合状態図 / LOCKED VIEW

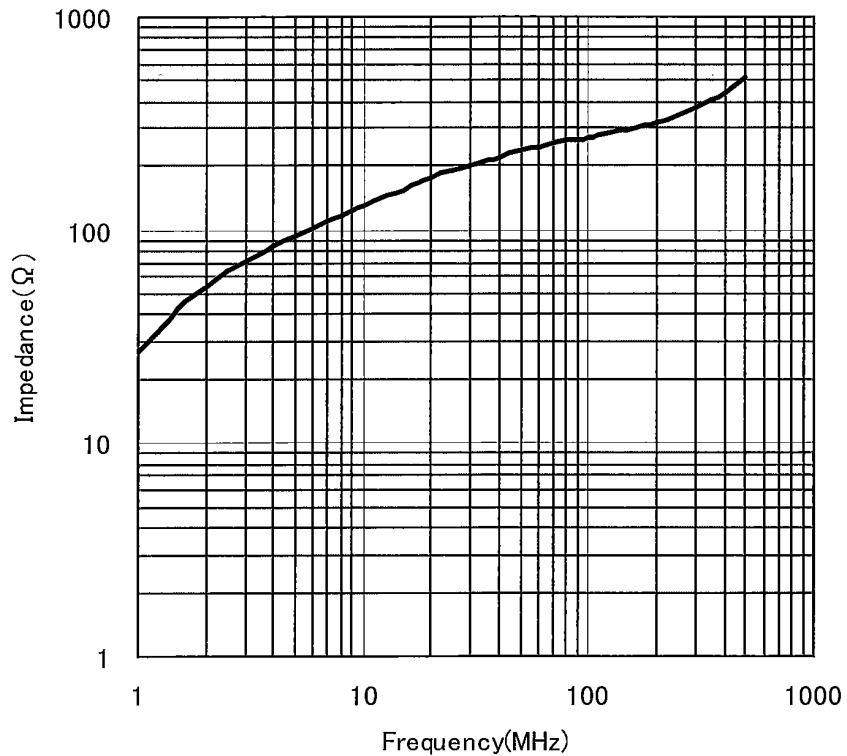


13.6.17 誤記訂正の為 / Clerical error correction		訂正内容			早瀬 申見 製図 承認 DRAWN APPROVED		
記号 MARK	日付 DATE	訂正内容 DESCRIPTION				投影法 PROJECTION METHOD 	
KITAGAWA INDUSTRIES CO., LTD.					品名 NAME	スリーブフェライトクランプ SLEEVE FERRITE CLAMP	
承認 APPROVED	検図 CHECKED	検図 CHECKED	製図 DRAWN	設計 DESIGNED	品番 PART No.	RFC-20	
'07.5.22	'07.5.22	'07.5.21	'07.5.18	'07.5.18	尺度 SCALE	単位 UNIT	
柳瀬	加藤	川口	川合	川合	1:1	mm	
					図番 DRAWING No.	DC0064A-0A	

TEST REPORT

試験内容 Test purpose	インピーダンス-周波数特性試験 Test of Impedance-Frequency Characteristics
品名 Part Name	スリーブフェライトクランプ SLEEVE FERRITE CLAMP
品番 Part No.	RFC-20

1. 測定結果 Result



2. 条件 Conditions

- 1) 試験年月日 Tested on : Apr. 12. 2007
- 2) 室温 Temperature / 湿度 Humidity : 26.0°C / 18%RH
- 3) 試験機 Measuring equipment : RF IMPEDANCE MATERIAL ANALYZER / E4991A
- 4) 使用電線 Testing wire : UEW (φ 0.5mm)
- 5) 線長 Wire length / ターン Turn: 120mm / 1Turn

3. 方法 Method

コアに挿通したケーブルの両端を、フィクスチャ(16092A)に取り付けて測定。
 Testing wire was inserted into the core, and the each ends were connected to 16092A,
 and measurement was done.

(この値は測定値であり保証値ではありません。All values in this report are measurement values, not certified.)

承認 Approved	確認 Checked	作成 Drawn	△	.		
13.6.18 由見	13.6.18 柳瀬	13.6.18 岸瀬	△	.		
			Mark	Date	Revisions	Drawn-Approved