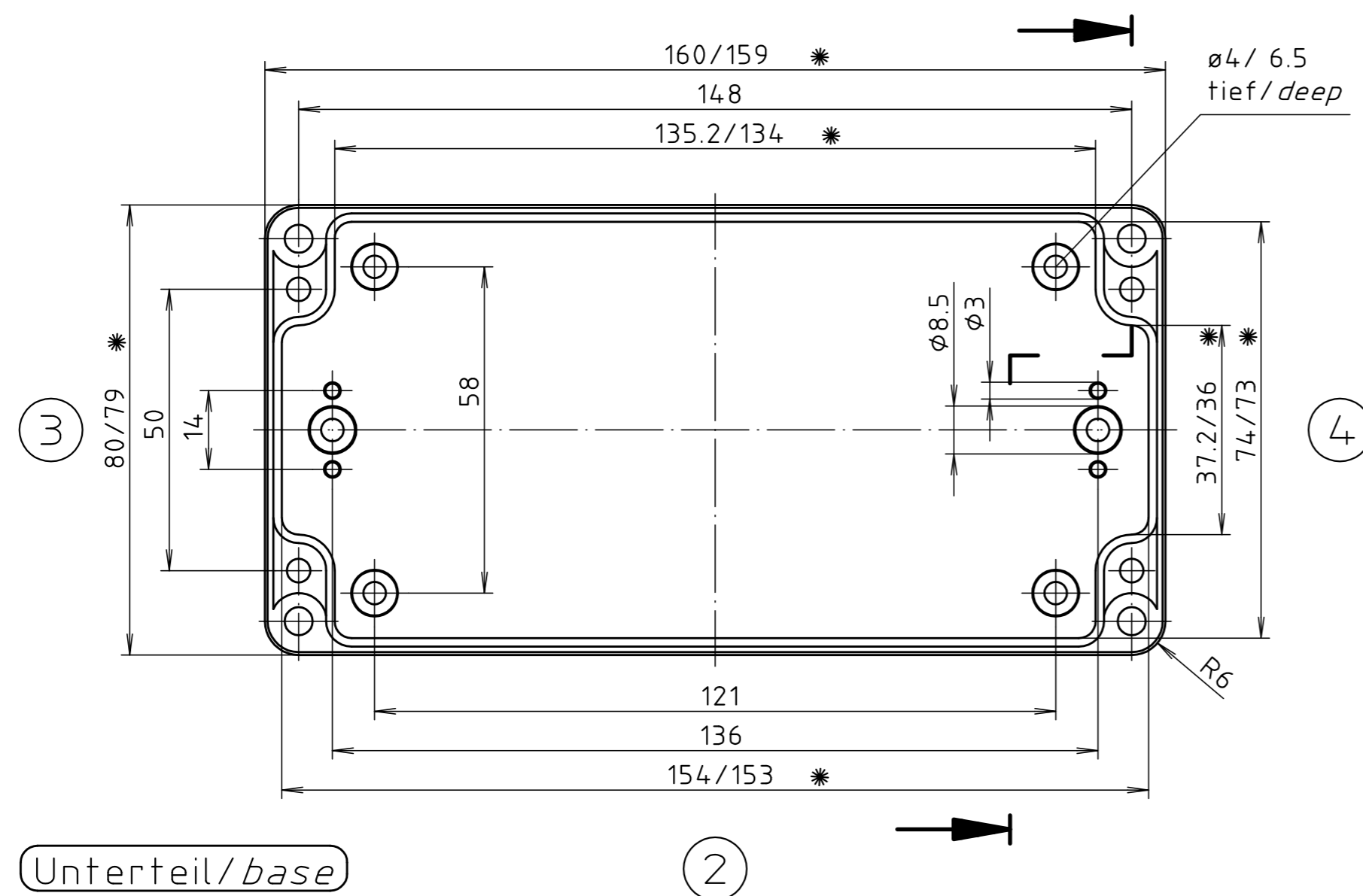
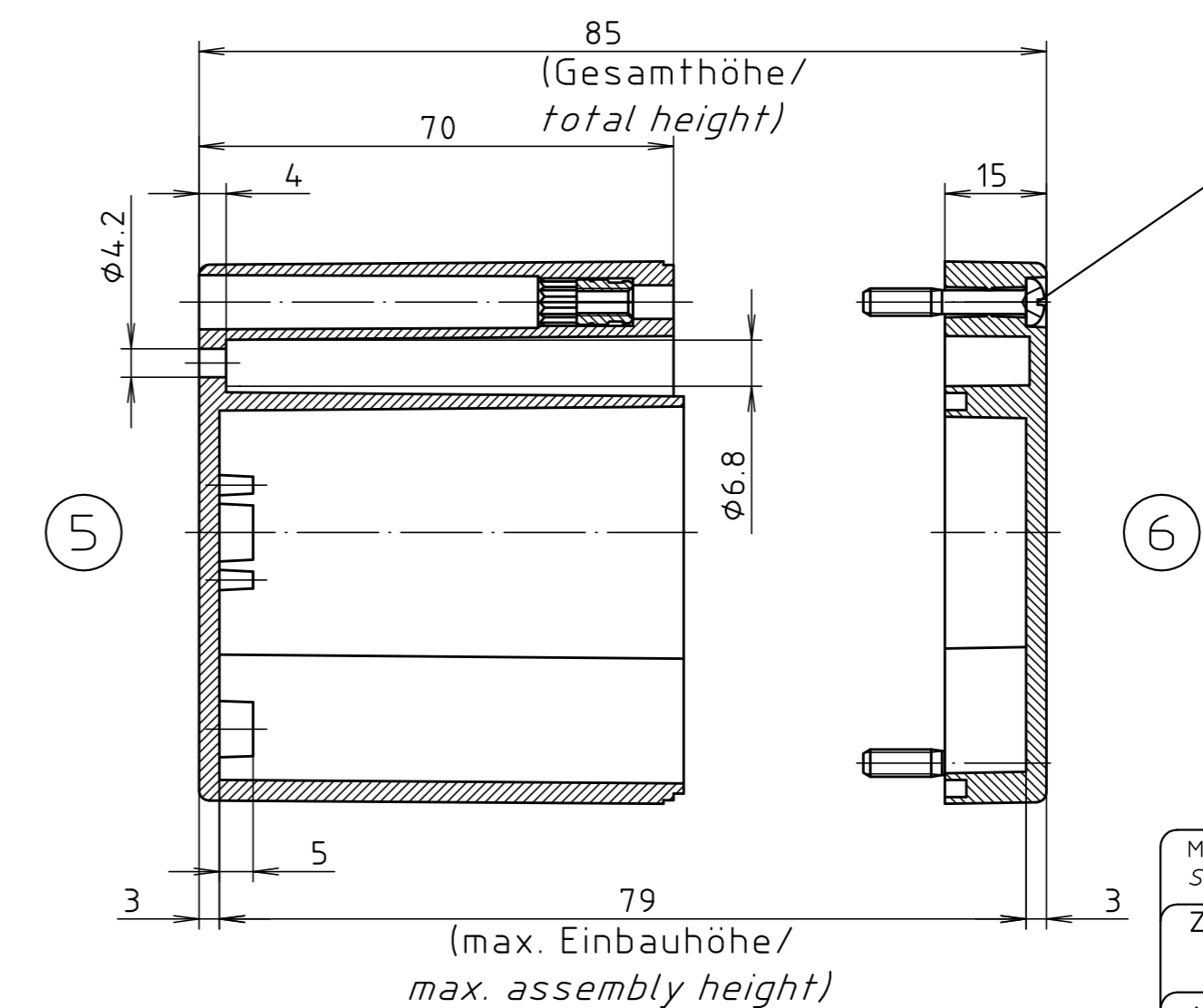


* = Maß durch Formkonizität nach unten verringert.
Freimaß - Toleranz nach DIN 16901-130/
*Dimension reduced at bottom due to conical form.
Tolerances to DIN 16901-130.*

Deckel / lid (1)



Zylinderschraube M4 x 24/10
ähnl. DIN EN ISO 7045/
*cylinder screw M4 x 24/10
similar to DIN EN ISO 7045*



ABS-Gehäuse können durch eine andere Schwindung ca. 0,1-0,25% größer sein als gezeichnete PC-Gehäuse/
Due to a different shrinkage rate of the plastic material, ABS enclosures can be about 0.1 - 0.25% bigger than the PC enclosures shown in the drawing.

"Schutzvermerk nach DIN ISO 16016 beachten" "Please pay attention to copyright note DIN ISO 16016"

Maßstab/ Scale: 1:1

Zeichnungs-Nr. / Drawing-No.: 2K 231.006.03

Artikel / Article: M/T 231 mit Nocken
M/T 231 with bosses
Katalogzeichnung / Catalogue drawing

3601 3499	22.04.02 15.02.2000
A. Nr. / Alt-No.:	Datum / Date:
DISK:	2 501 114
Datum / Date:	25.10.93 OK

BOPLA
A Phoenix Mecano Company