

ART. 35-713

## WC-PAPIERSPENDER

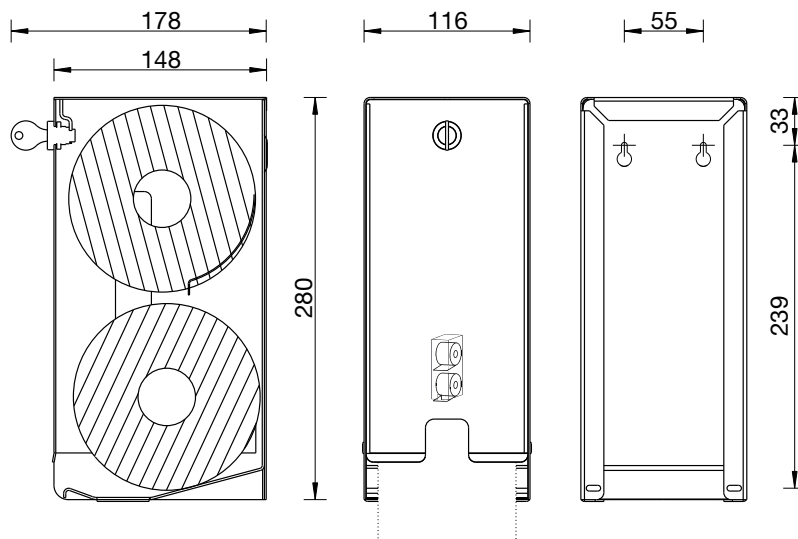
SERIE OMIKRON II, FÜR 2 HAUSHALTSROLLEN

AIR-WOLF GmbH  
Waschraum- und Hygienetechnik  
Unterhachinger Straße 75  
D-81737 München

Telefon +49 (89) 420790 -10  
Telefax +49 (89) 420790 -70  
air-wolf@air-wolf.de  
www.air-wolf.de

Ein Unternehmen der  
Wolf-Gruppe

AIR-WOLF



### AUSSCHREIBUNGSTEXT:

Toilettenpapierspender für zwei Standardrollen, Edelstahl gebürstet, transparent pulverbeschichtet, gegen Finger- und Anlaufspuren, mit seitlichen Schlitzen zur Füllstandskontrolle und Nachführung der nächsten Rolle, integrierte Haltespanne für die zweite Rolle während des Abrollens der ersten Rolle, leere Papphülse fällt unten aus dem Spender, Befüllung von oben, mit Zylinderschloss, Vier-Punkt-Befestigung, inklusive Befestigungsmaterial und Schlüssel, für Aufputzmontage

### Abmessungen:

H x B x T: 280 x 116 x 148 mm  
Rollendurchmesser: 115 - 130 mm  
Gewicht: 2,45 kg

### EINSATZGEBIETE:

Einsetzbar in halböffentlichen Bereichen mit gemäßiger Besucherfrequenz und Vandalismusgefährdung: Büros, Kanzleien, Ladengeschäfte, Mitarbeiter Toiletten, Fitnessstudios, Hotels etc.

### MONTAGETIPP:

WC-Papierspender sollten vom WC-Sitz aus gesehen bevorzugt rechts montiert werden. Er sollte sitzend mit beiden Armen bequem erreichbar sein. Untersuchungen haben gezeigt, dass der Papierverbrauch deutlich sinkt, je tiefer der Spender an der Wand befestigt wird.

### ALTERNATIVE OBERFLÄCHENAUSFÜHRUNGEN:

Edelstahl weiß beschichtet      AIR-WOLF WC-Papierspender Art. 35-714  
Edelstahl gebürstet              AIR-WOLF WC-Papierspender Art. 35-715

### PASSENDEN WC-PAPIER:

Passende WC-Papier Haushaltsrollen finden Sie in unserem aktuellen Katalog mit den derzeit gültigen Preisen oder auf unserer Homepage [www.air-wolf.de](http://www.air-wolf.de)



Art. 35-714



Art. 35-715