

1-1337446-1 ✓ AKTIV

Interne TE-Nummer 1-1337446-1

RF Plugs & Jacks, BNC RF Interface, Jack, 75  $\Omega$ , Bayonet, 2 GHz

Operating Frequency, Cable-to-Cable, 1 Position, Panel Mount

[Auf TE.com ansehen](#)>



Steckverbinder > HF-Koax-Steckverbinder > HF-Steckverbinder



HF-Schnittstelle: **BNC**

HF-SteckverbinderAusführung: **Klinke**

HF-Steckverbinder Außendurchmesser gesteckt (ca.): **14.53 mm [ .572 in ]**

Impedanz: **75  $\Omega$**

HF-Steckverbinder-Kupplungsmechanismus: **Bajonett**

## Eigenschaften

### Produktmerkmale

HF-Schnittstelle	BNC
HF-SteckverbinderAusführung	Klinke
Steckverbindersystem	Kabel-an-Kabel
Abdichtbar	Nein

### Konfigurationsmerkmale

Anzahl von Positionen	1
Anzahl der Koaxial-Kontakte	1

### Elektrische Kennwerte

Impedanz	75 $\Omega$
----------	-------------

### Sonstige Eigenschaften

Gehäusematerial	Messing
Gehäusematerialoberfläche	Beschichtet
Material der Gehäusebeschichtung	Silber

### Kontaktmerkmale

Beschichtungsmaterial des Stiftkontakts für HF-Steckverbinder	Silber
Material des Stiftkontakts für HF-Steckverbinder	Messing

### Klemmenmerkmale

Anschlussmethode für Leitungen und Kabel	Lötanschluss
--	--------------

### Montage und Anschlusstechnik

Konsolenausführungstyp	Frontmontage, Rückseitige Montage
Art der Panelmontagevorrichtung	Flansch, Flansch
HF-Steckverbinder-Kupplungsmechanismus	Bajonett
Art der Steckverbindermontage	Leiterplatten-Befestigung
Arretierung	Mit

### Abmessungen

HF-Steckverbinder Außendurchmesser gesteckt (ca.)	14.53 mm[.572 in]
---	-------------------

### Verwendungsbedingungen

Isolationsoption	Unisoliert
Betriebstemperaturbereich	-40 – 85 °C[-40 – 185 °F]

### Betrieb/Anwendung

Betriebsfrequenz	2 GHz
------------------	-------

### Verpackungsmerkmale

Verpackungsmenge	50
Verpackungsmethode	Box

### Weitere

Güteklasse	Professionell
Dielektrisches Material	PTFE

## Produkt-Compliance

[Bitte besuchen Sie die Produktseite auf TE.com um Informationen über Produktkonformität zu erhalten.>](#)

EU RoHS Richtlinie 2011/65/EU	Konform mit Ausnahmen
EU ELV Richtlinie 2000/53/EG	Konform mit Ausnahmen
China RoHS 2 Richtlinie MIIT Order No 32, 2016	Eingeschränkte Materialien über dem Grenzwert
EU REACH Verordnung (EG) No. 1907/2006	Aktuelle ECHA Kandidatenliste: JUNI 2022 (224) Kandidatenliste deklariert bezüglich: JUNI 2022 (224) SVHC > Schwellenwert: Pb (4% in Component Part) <b>Sicherheitshinweise:</b> Bei Gebrauch nicht essen, trinken oder rauchen. Nach Gebrauch ... gründlich waschen. Recyceln Sie den Artikel nach Möglichkeit und entsorgen Sie ihn, indem Sie alle geltenden behördlichen Vorschriften befolgen, die für Ihren geografischen Standort relevant sind.
Halogengehalt	Niedriger Brom-/Chlorgehalt – Br und Cl < 900 ppm im homogenen Material.

Außerdem BFR/CFR/PVC-frei.

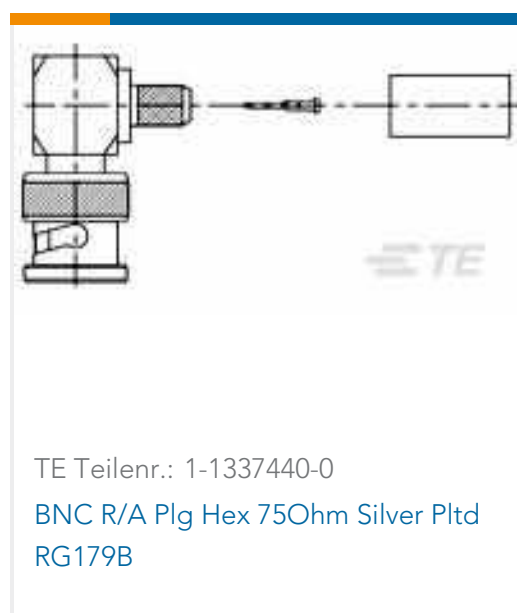
Lötbarkeit

Wellenlötbar bis 265 °C

## Produktkonformitäts-Disclaimer

Diese Informationen beruhen auf angemessenen Erkundigungen bei unseren Lieferanten und entsprechen unserem derzeitigen Wissensstand auf Grundlage der Angaben der Lieferanten. Diese Informationen können Änderungen erfahren. Die von TE als EU RoHS-konform ermittelten Teile weisen einen maximalen Gewichtsanteil von 0,1 % Blei, Chrom VI, Quecksilber, PBB, PBDE, DBP, BBP, DEHP und DIBP sowie 0,01 % Kadmium im homogenen Werkstoff auf oder sind gemäß der Anhänge zur Richtlinie 2011/65/EU (RoHS2) von diesen Grenzwerten ausgenommen. Elektrische und elektronische Endprodukte erhalten gemäß der Richtlinie 2011/65/EU eine CE-Kennzeichnung. Die Komponenten sind möglicherweise nicht CE-gekennzeichnet. Zusätzliche weisen die von TE als EU ELV-konform ermittelten Teile einen maximalen Gewichtsanteil von 0,1 % Blei, Chrom VI und Quecksilber sowie 0,01 % Kadmium im homogenen Werkstoff auf oder sind gemäß der Anhänge zur Richtlinie 2000/53/EG (ELV) von diesen Grenzwerten ausgenommen. Hinsichtlich der REACH Verordnung beruhen die Angaben von TE bezüglich der besonders besorgniserregenden Substanzen (Substances of Very High Concern, SvHC) auf den ‚Leitlinien zu den Anforderungen für Stoffe in Erzeugnissen‘, wie sie auf der Webseite der Europäischen Chemikalienagentur (ECHA) unter folgender URL publiziert sind: <https://echa.europa.eu/guidance-documents/guidance-on-reach>

## Kompatible Teile



## Kunden kauften auch diese Produkte





## Dokumente

### Produktzeichnungen

[BNC Pnl Skt 75Ohm Silver Pltd](#)

Englisch

### CAD-Dateien

[3D PDF](#)

3D

Kundenmodell

[ENG\\_CVM\\_CVM\\_1-1337446-1\\_D.2d\\_dxf.zip](#)

Englisch

Kundenmodell

[ENG\\_CVM\\_CVM\\_1-1337446-1\\_D.3d\\_igs.zip](#)

Englisch

Kundenmodell

[ENG\\_CVM\\_CVM\\_1-1337446-1\\_D.3d\\_stp.zip](#)

Englisch

Indem Sie die CAD-Datei herunterladen stimmen Sie den [allgemeinen Verkaufsbedingungen](#) zu.

### Datenblätter/ Katalogseiten

[1307191 RF Coax Products Catalog](#)

Englisch