

D-SUB-Anbaurahmen - VS-09-A

1688366

<https://www.phoenixcontact.com/de/produkte/1688366>

Bitte beachten Sie, dass die in diesem PDF-Dokument angezeigten Daten aus unserem Online-Katalog generiert wurden. Bitte finden Sie die vollständigen Daten in der Benutzer-Dokumentation. Es gelten unsere Allgemeinen Nutzungsbedingungen für Downloads.



D-SUB-Anbaurahmen, Shell-Größe 1, Schutzart IP67

Kaufmännische Daten

| | |
|--|----------------------|
| Artikelnummer | 1688366 |
| Verpackungseinheit | 5 Stück |
| Mindestbestellmenge | 5 Stück |
| Verkaufsschlüssel | D1 - Steckverbinder |
| Produktschlüssel | ABNFAC |
| Katalogseite | Seite 444 (C-2-2019) |
| GTIN | 4017918817510 |
| Gewicht pro Stück (inklusive Verpackung) | 9,08 g |
| Gewicht pro Stück (exklusive Verpackung) | 8,86 g |
| Zolltarifnummer | 85389099 |
| Ursprungsland | DE |

Technische Daten

Hinweise

Sicherheitshinweis

| | |
|--------------------|---|
| Sicherheitshinweis | <p>WARNUNG: Die Steckverbinder dürfen nicht unter Last gesteckt oder getrennt werden. Eine Nichtbeachtung sowie eine unsachgemäße Verwendung können Personen- und/oder Sachschäden zur Folge haben.</p> <ul style="list-style-type: none"> • WARNUNG: Nehmen Sie nur einwandfreie Produkte in Betrieb. Die Produkte sind regelmäßig auf Beschädigungen zu überprüfen. Setzen Sie defekte Produkte sofort außer Betrieb. Tauschen Sie beschädigte Produkte aus. Eine Reparatur ist nicht möglich. • WARNUNG: Nur elektrotechnisch qualifiziertes Fachpersonal darf unter Berücksichtigung der nachfolgenden Sicherheitshinweise das Produkt installieren und betreiben. Das Fachpersonal muss mit den Grundlagen der Elektrotechnik vertraut sein. Es muss in der Lage sein, Gefahren zu erkennen und zu vermeiden. Das entsprechende Symbol auf der Verpackung weist darauf hin, dass für Installation und Betrieb elektrotechnisch fachkundiges Personal erforderlich ist. • Die Produkte sind für Einsatzbereiche im Anlagen-, Steuerungs- und Elektrogerätebau geeignet. • Bei Betrieb der Steckverbinder im Außeneinsatz sind diese gesondert gegen Umwelteinflüsse zu schützen. • Konfektionierte Produkte dürfen nicht manipuliert oder unsachgemäß geöffnet werden. • Verwenden Sie nur Gegenstecker, die nach den in den technischen Daten angegebenen Normen spezifiziert sind (z.B. die im Zubehör des Produkts im Web unter phoenixcontact.com/products aufgeführten). • Bei direkter Verwendung des Produkts in Verbindung mit Fremdfabrikaten obliegt die Verantwortung dem Anwender. • Bei Betriebsspannungen > 50 VAC müssen elektrisch leitfähige Steckverbindergehäuse geerdet werden • Verwenden Sie nur das von Phoenix Contact empfohlene Werkzeug • Die Einbauanweisungen / Design In-Unterlagen im Downloadbereich im Web unter phoenixcontact.com/products bei dem Produkt sind zu beachten. • Verschließen Sie nicht gesteckte Steckverbinder mit einer Schutzkappe. Das passende Zubehör ist im Zubehörbereich des Artikels im Web unter phoenixcontact.com/products bei dem Produkt zu finden • Betreiben Sie den Steckverbinder nur im vollständig gesteckten und verriegelten Zustand. • Betreiben Sie den Steckverbinder nur im vollständig gesteckten Zustand. • Achten Sie darauf, dass beim Verlegen der Leitung die Zugbelastung auf den Steckverbindern nicht oberhalb der normativ festgelegten Grenzen liegt. • Beachten Sie den minimalen Biegeradius der Leitung. Verlegen |
|--------------------|---|

1688366

<https://www.phoenixcontact.com/de/produkte/1688366>

| | |
|--|---|
| | Sie die Leitung ohne sie zu tordieren. |
| | • Für die Zusammenfassung mehrerer Stromkreise in einem Kabel und / oder einem Steckverbinder gilt VDE 0100/1.97 § 411.1.3.2 und DIN EN 60 204/11.98 § 14.1.3 |

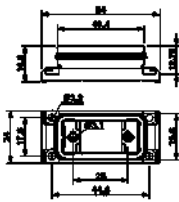
Artikeleigenschaften

| | |
|--------------|-------------|
| Bauform | Shellgröße1 |
| Produkttyp | Anbaurahmen |
| Steckgesicht | unbestückt |
| Anwendung | PCB |
| Ausführung | RJ45 |

Isolationseigenschaften

| | |
|--------------------|---|
| Verschmutzungsgrad | 2 |
|--------------------|---|

Maße

| | |
|--------------|---|
| Maßzeichnung |  |
| Breite | 24 mm |
| Höhe | 54 mm |
| Länge | 16,7 mm |

Materialangaben

| | |
|---------------------------------|--|
| Farbe | grau |
| Material | Kunststoff |
| Brennbarkeitsklasse nach UL 94 | V0 |
| Material Dichtung | Flachdichtung: NBR; Profildichtung: EPDM |
| Material Dichtung | NBR |
| Material Dichtung Flachdichtung | NBR |
| Material Gehäuseoberfläche | PA, lichtgrau |
| Material Kontaktoberfläche | Au/Ni |
| Material Kontaktträger | Polyester GF |
| Material Gehäuse | Kunststoff |

Mechanische Eigenschaften

Mechanische Daten

| | |
|-------------|--------|
| Steckzyklen | ≥ 1000 |
|-------------|--------|

Umwelt- und Lebensdauerbedingungen

Umgebungsbedingungen

D-SUB-Anbaurahmen - VS-09-A



1688366

<https://www.phoenixcontact.com/de/produkte/1688366>

| | |
|--|------------------|
| Schutzart | IP65/IP67 |
| Umgebungstemperatur (Betrieb) | -40 °C ... 80 °C |
| Umgebungstemperatur (Lagerung/Transport) | -40 °C ... 80 °C |
| Umgebungstemperatur (Montage) | -40 °C ... 80 °C |

Montage

| | |
|------------|-------------------|
| Montageart | Vorderwandmontage |
|------------|-------------------|

D-SUB-Anbaurahmen - VS-09-A

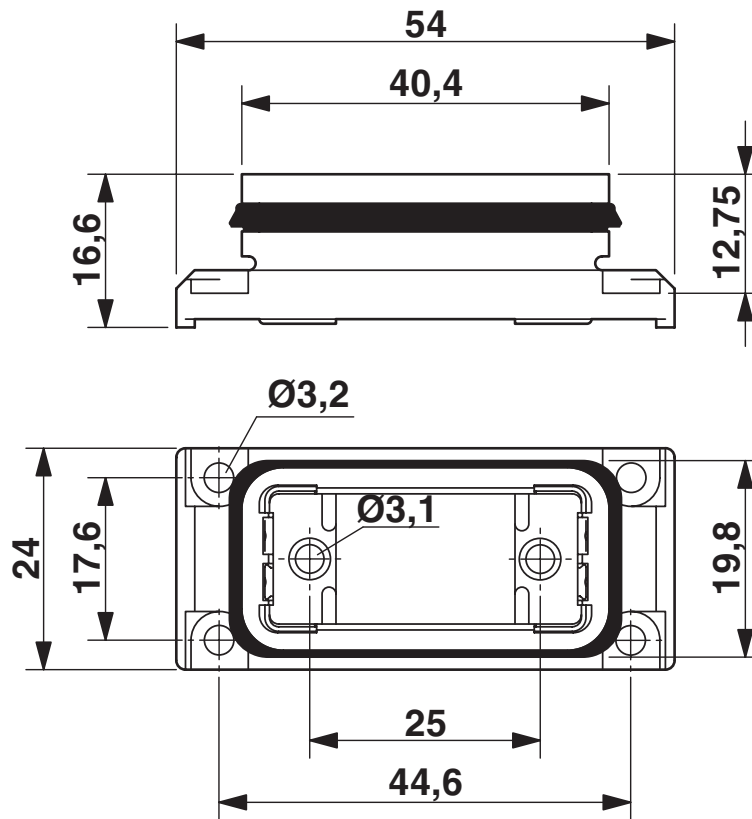
1688366

<https://www.phoenixcontact.com/de/produkte/1688366>



Zeichnungen

Maßzeichnung



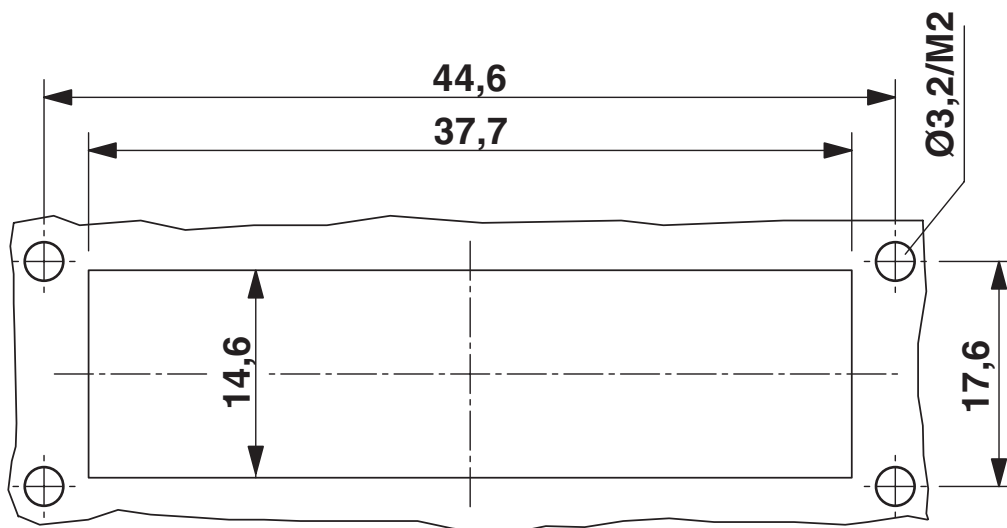
D-SUB Anbaurahmen

D-SUB-Anbaurahmen - VS-09-A

1688366

<https://www.phoenixcontact.com/de/produkte/1688366>

Maßzeichnung



Montageausschnitt

D-SUB-Anbaurahmen - VS-09-A

1688366

<https://www.phoenixcontact.com/de/produkte/1688366>



Zulassungen



EAC

Zulassungs-ID: B.01687

1688366

<https://www.phoenixcontact.com/de/produkte/1688366>

Klassifikationen

ECLASS

| | |
|---------------|----------|
| ECLASS-9.0 | 27440201 |
| ECLASS-10.0.1 | 27440201 |
| ECLASS-11.0 | 27440201 |

ETIM

| | |
|----------|----------|
| ETIM 8.0 | EC002309 |
|----------|----------|

UNSPSC

| | |
|-------------|----------|
| UNSPSC 21.0 | 31261500 |
|-------------|----------|

D-SUB-Anbaurahmen - VS-09-A

1688366

<https://www.phoenixcontact.com/de/produkte/1688366>



Environmental Product Compliance

| | |
|------------|---|
| China RoHS | Zeitraum für bestimmungsgemäße Verwendung: unbegrenzt = EFUP-e Keine Gefahrstoffe über den Grenzwerten |
|------------|---|

D-SUB-Anbaurahmen - VS-09-A

1688366

<https://www.phoenixcontact.com/de/produkte/1688366>



Zubehör

D-SUB-Schutzdeckel

D-SUB-Schutzdeckel - VS-09-SD - 1887086

<https://www.phoenixcontact.com/de/produkte/1887086>

D-SUB-Schutzdeckel, Material: PA, Gehäusegröße: 1, Farbe: grau



D-SUB-EMV-Schirmblech

D-SUB-EMV-Schirmblech - VS-09-A-EMV-S - 1688463

<https://www.phoenixcontact.com/de/produkte/1688463>

D-SUB-EMV-Schirmblech, für Anbaurahmen VS-09-..., Shell-Größe 1, geschirmt



Phoenix Contact 2023 © - Alle Rechte vorbehalten

<https://www.phoenixcontact.com>

PHOENIX CONTACT Deutschland GmbH

Flachmarktstraße 8

D-32825 Blomberg

+49 52 35/3-1 20 00

info@phoenixcontact.de